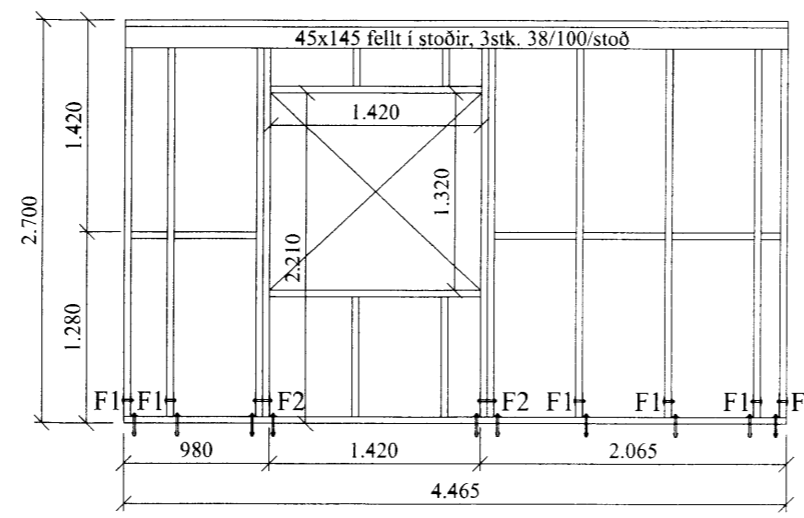
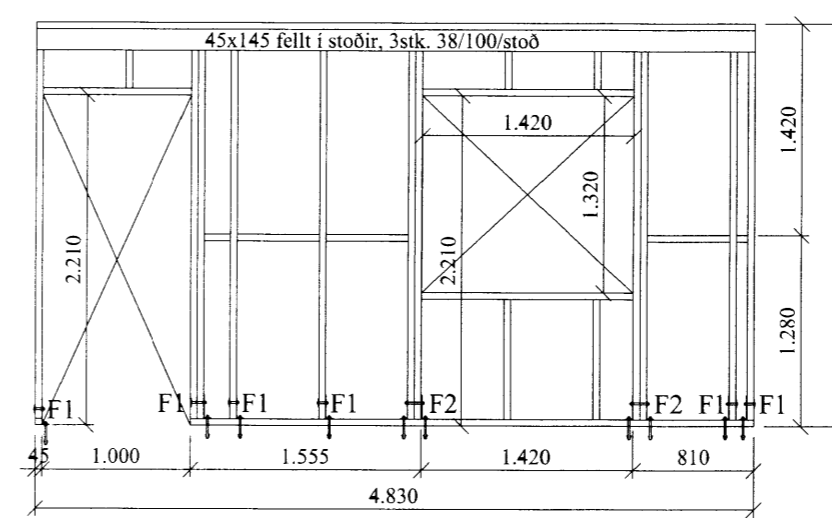


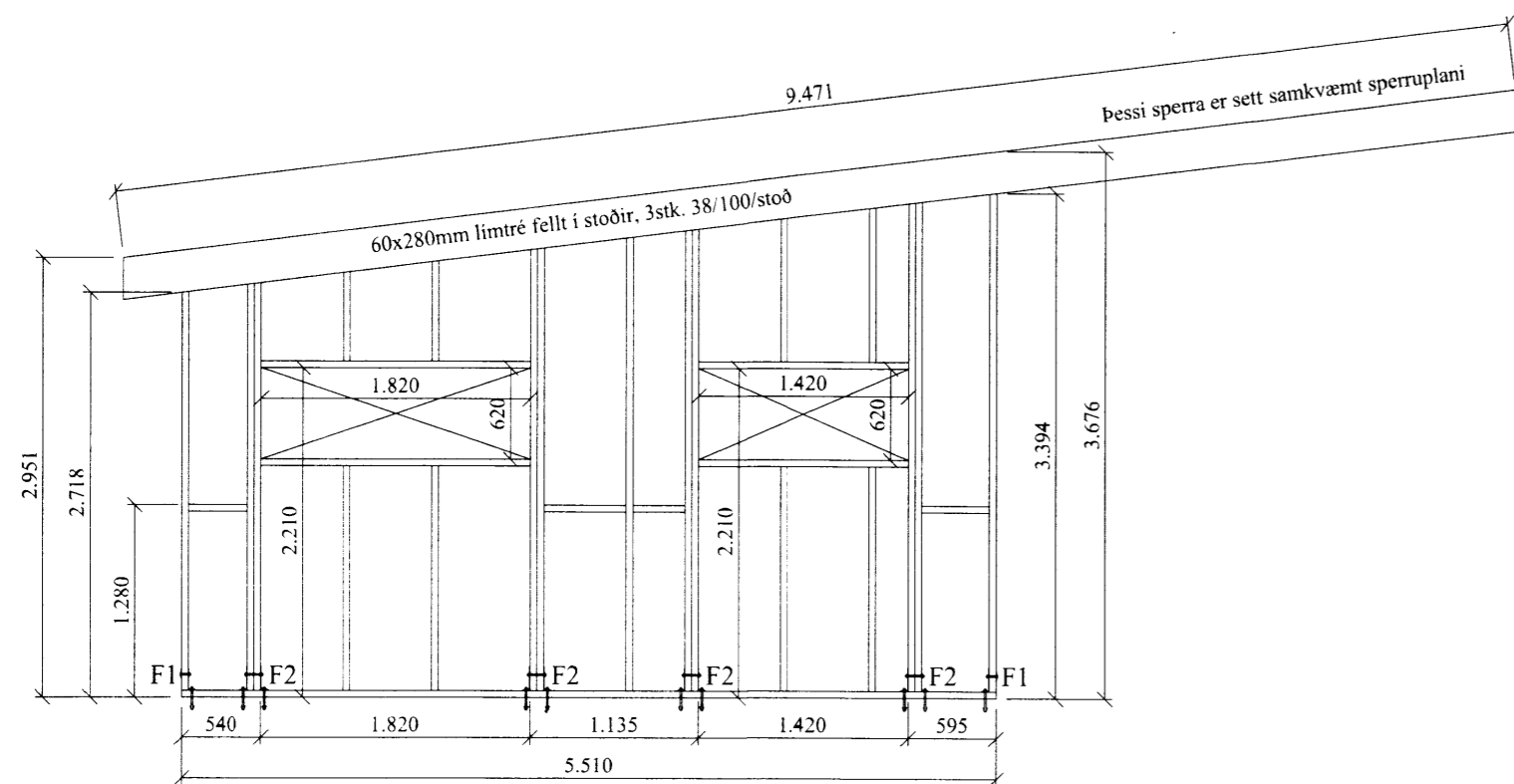
Grind nr. 1



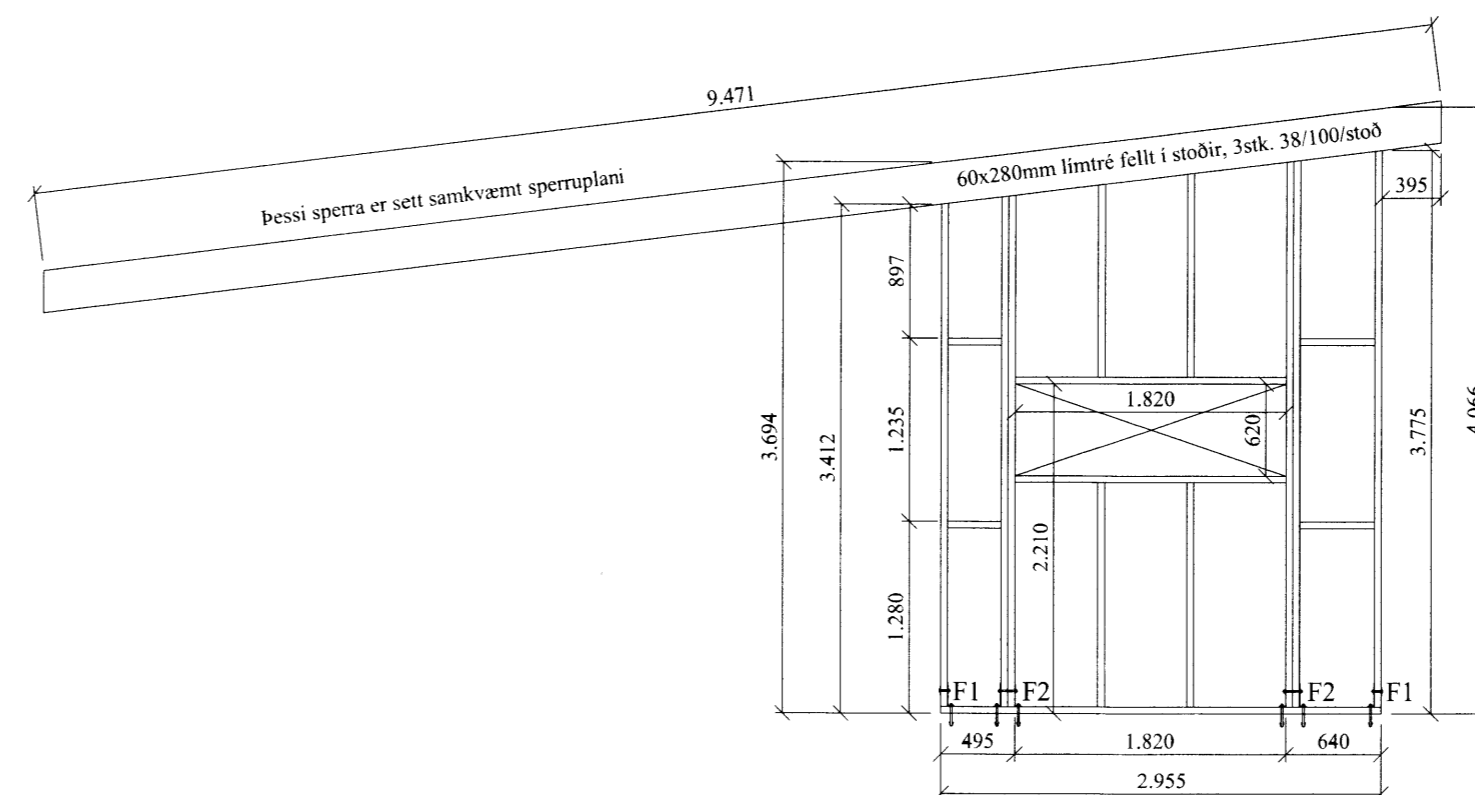
Grind nr. 2



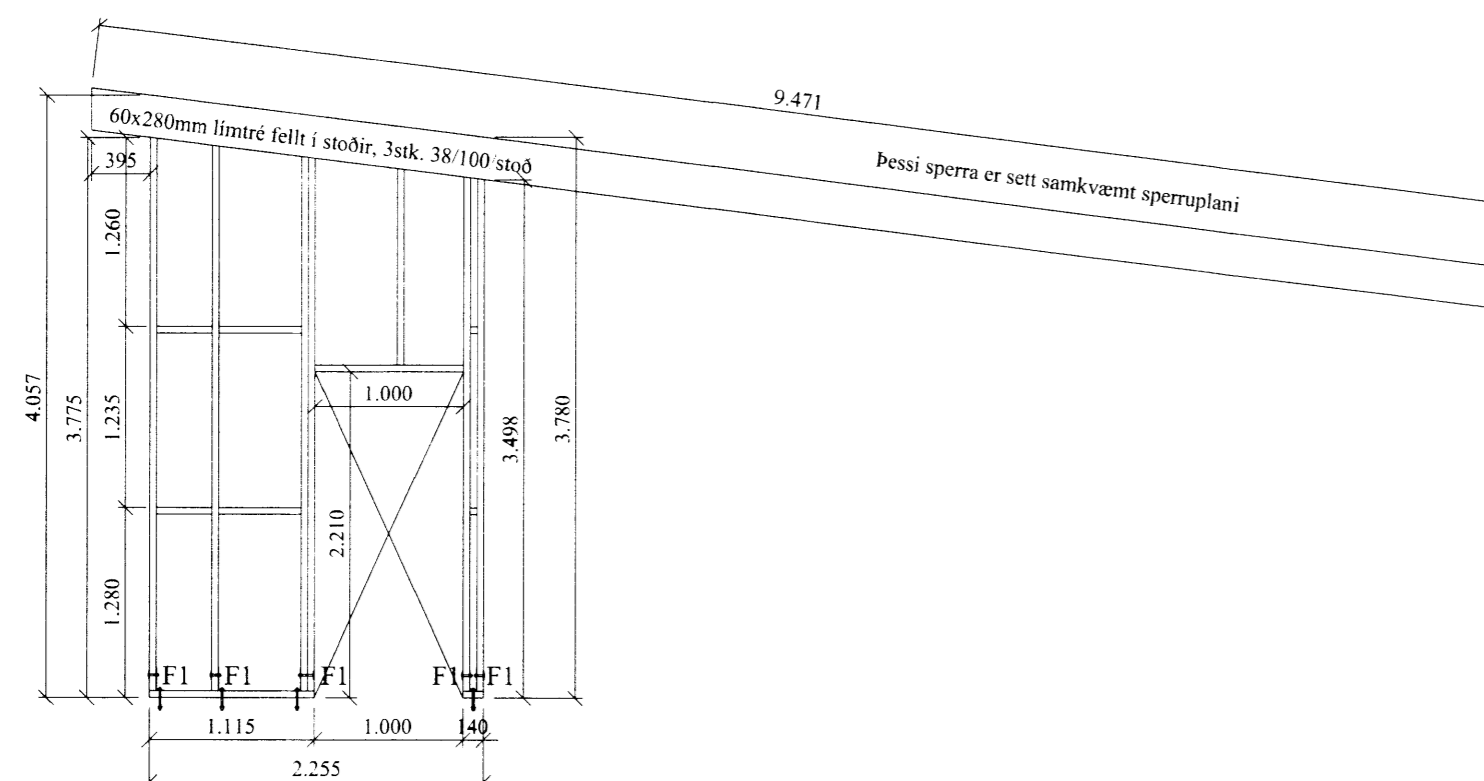
Grind nr. 3



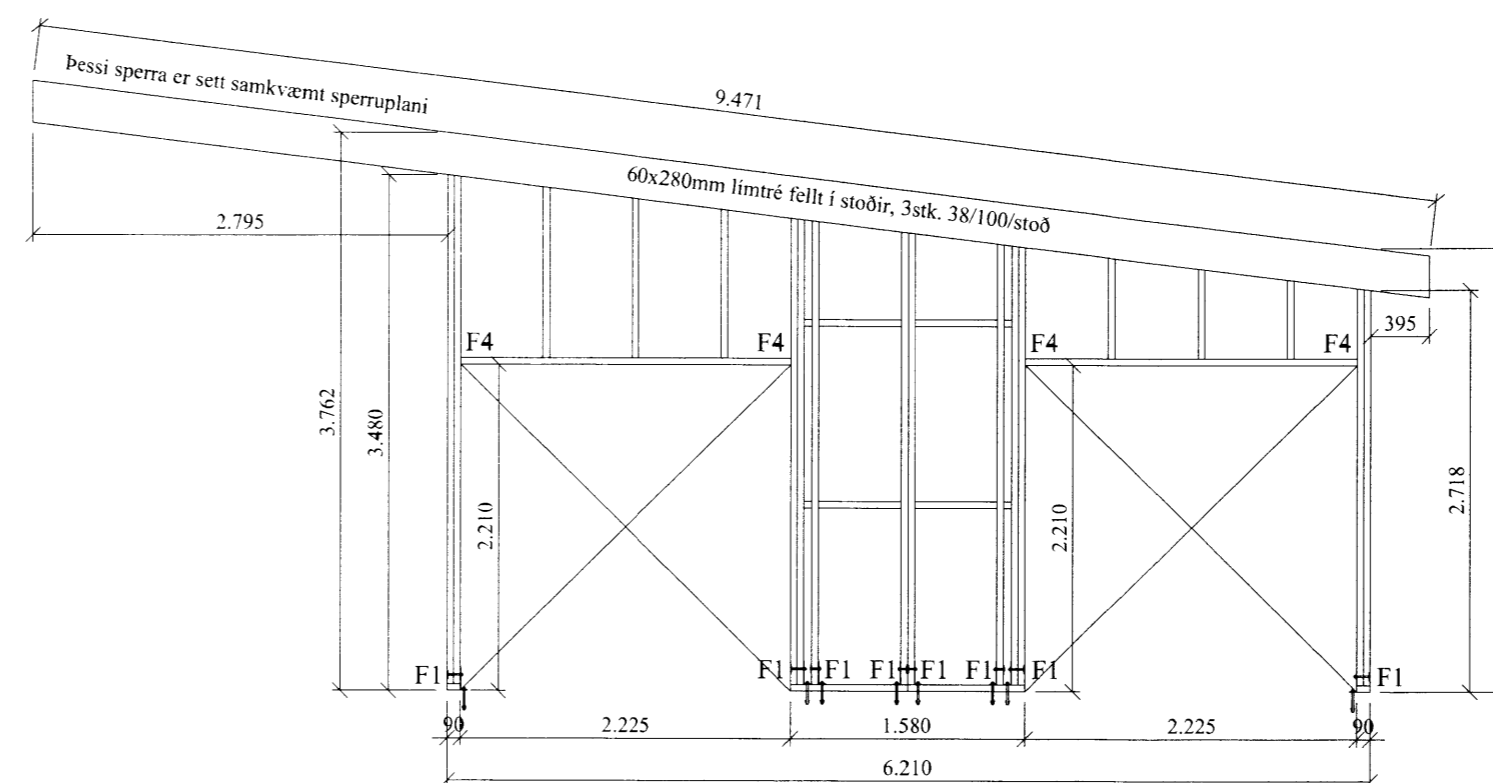
Grind nr. 4



Grind nr. 6



Grind nr. 9



Grind nr. 11

**Almennt:**

Öll mál skulu staðfest skv. aðalteikningum. Ef eitthvert misræmi er skulu aðalteikningar vera ráðandi, þó þer að láta hönnuði vita af misræmi. Öll mál eru í millimetrum, nema annað komi fram.

**Skýringar - trévirki veggja**

Allur viður er K18 eða betri skv. DS413. Allan við utanhúss skal fúaverja. Allur saumur og festingar utanhúss skulu vera heitzinkhúðaðar eða ryðfriar. Allar stoðir og lausholt eru  $\frac{4}{5}$  nema annað sé tekið fram. Bil á milli miðjulinu stoða skal ekki vera meira en 600 mm. Utan á grind komi 9 mm gufuopinn rakapólinn krossviður (t.d. birkikrossviður). Krossviður festist með  $\frac{28}{65}$  C150 í rakaþolið lím. Þétting (Aerofil-pulsa eða Illmod þéttiborði) komi undir fótstykki.

**Festingar á öllum samskeytum:**

Saumur  $\frac{38}{100}$  minnst 2x2 stk. skáneglist í kross í hver samskeyti.

**Festing á fótstykki**

Múrboltar M12 C600 koma í gegnum fótstykki. Borddypt = 100mm og snertidýpt bolta við steiptan flöt => 80 mm.

**F1-F4**

sjá sémyndir.

VERK: Hrauntröð 31 í landi Vaðnes 801 Grímsnes	TEIKN NR.: <b>201</b>
HLUTI: Burðarvirki Ásýnd grindur	KVARDI: 1:50 TEIKN: BL
DAGS: 26.02.13	SAMP: Björgvin Vigfússon 040546-2009
NR: 01 136	
Bent Larsen Fróðason Félaskoti 2 801 Bláskógabyggð Símar: 844-7699 - 486-8855 E-mail: bentlarsen77@hotmail.com	