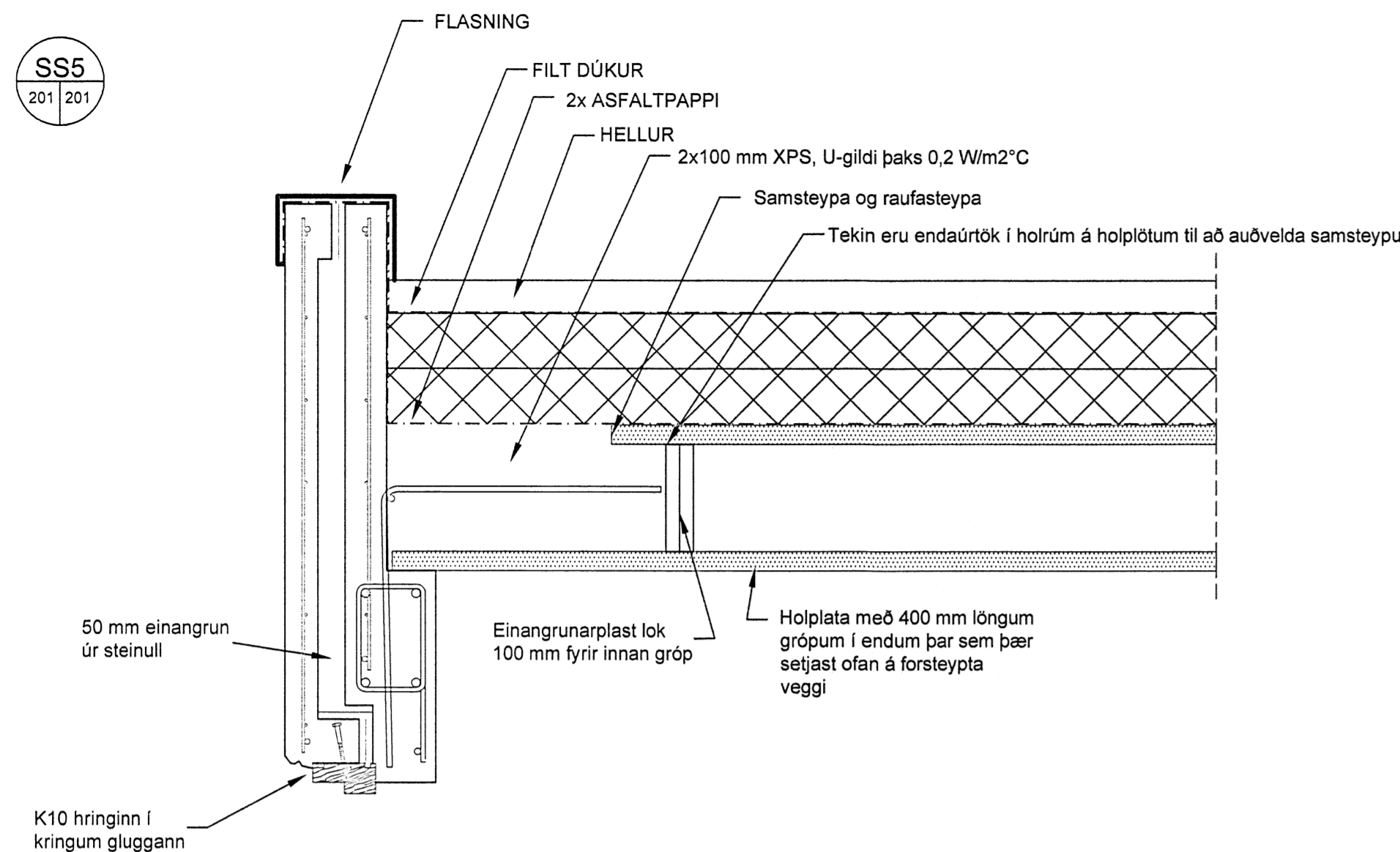
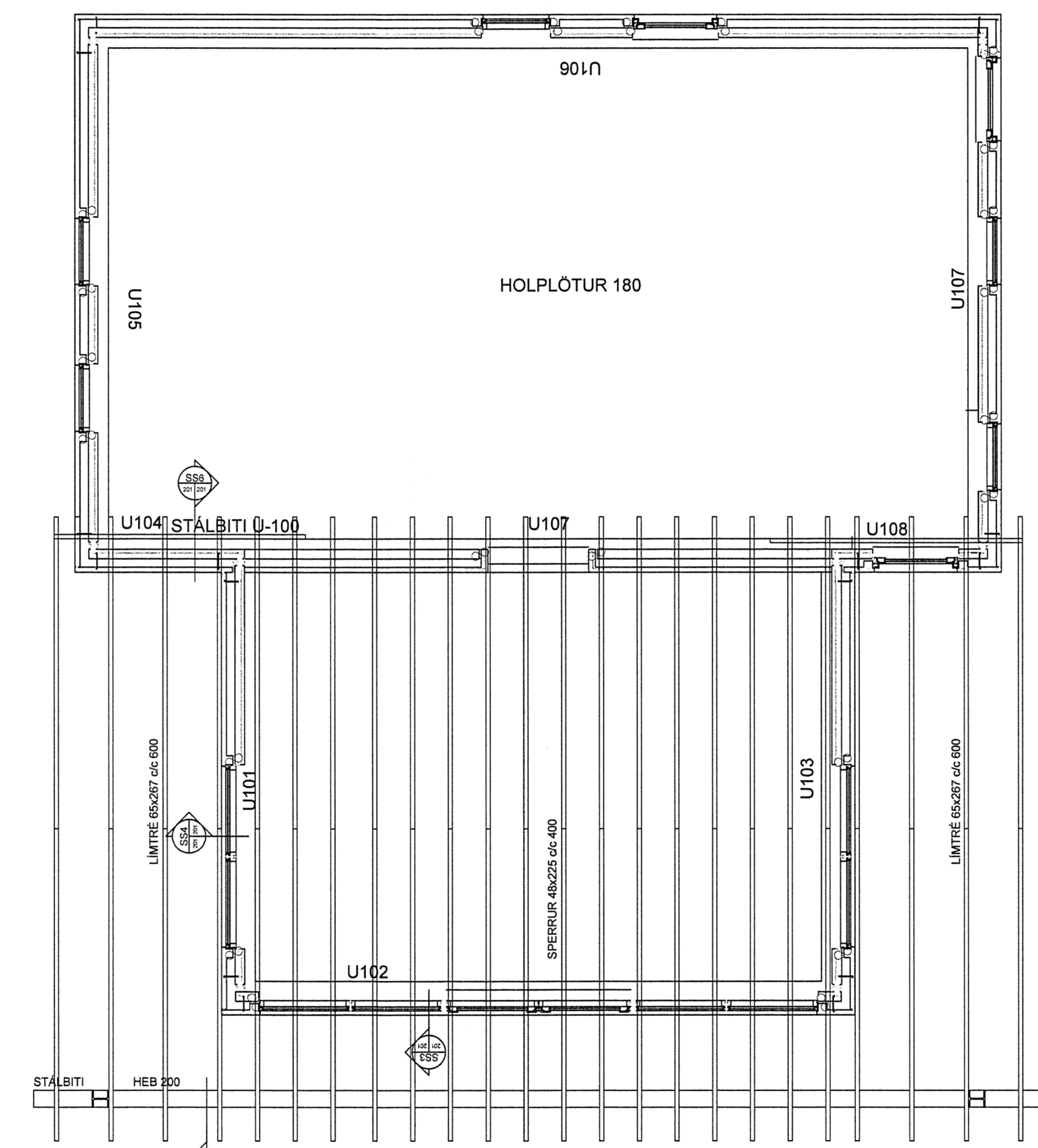
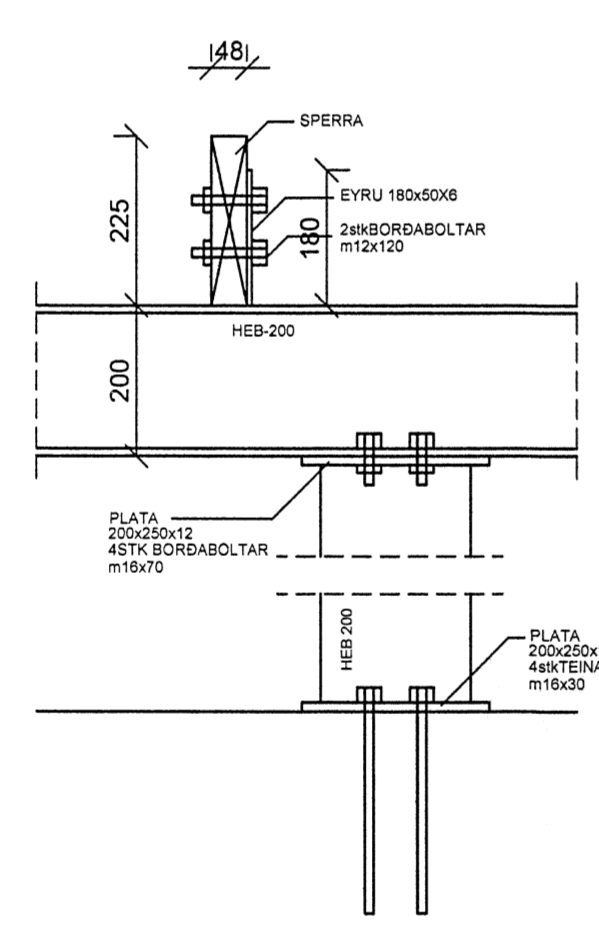


SS5
201 201

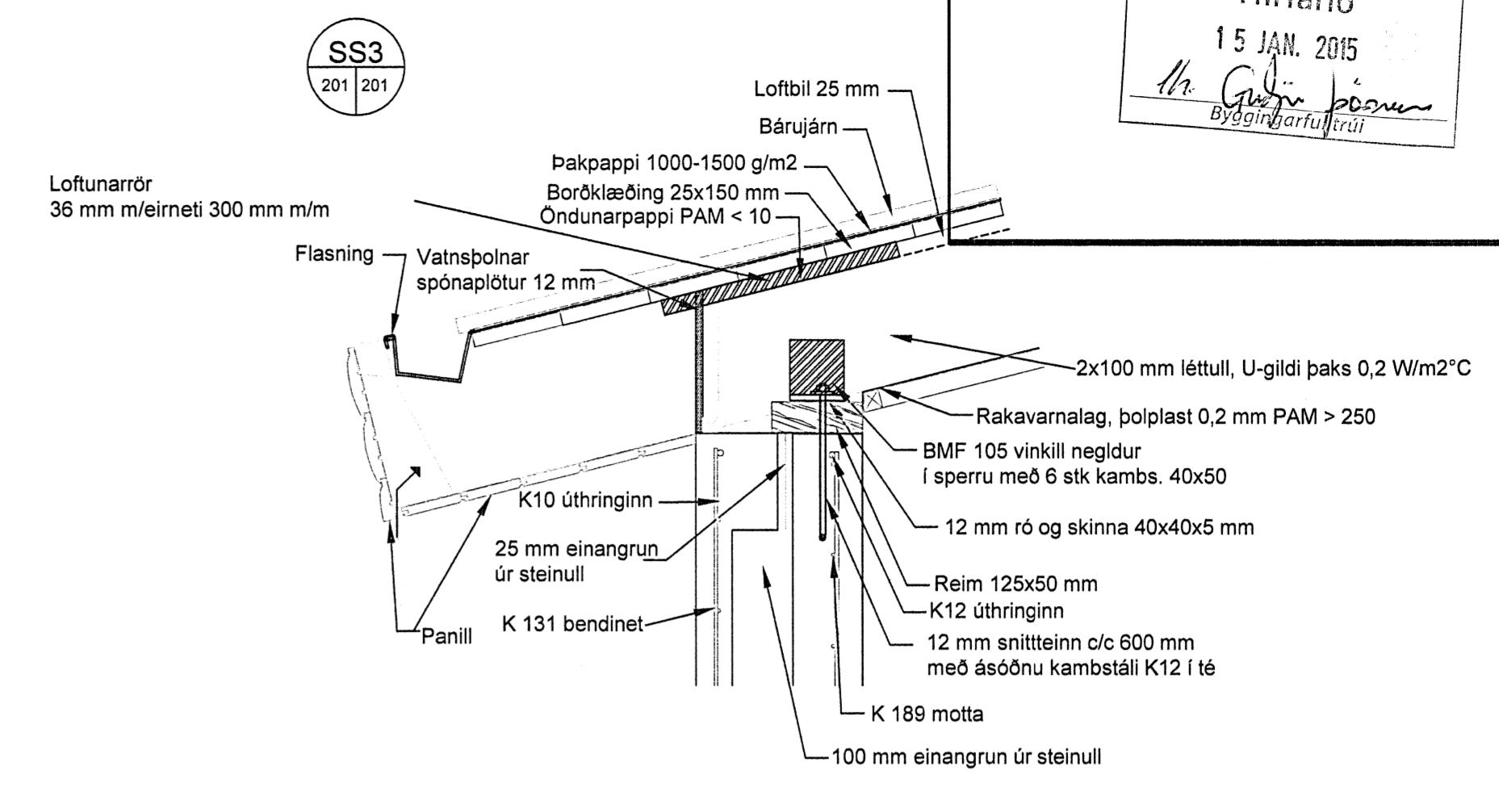


SS7
201 201

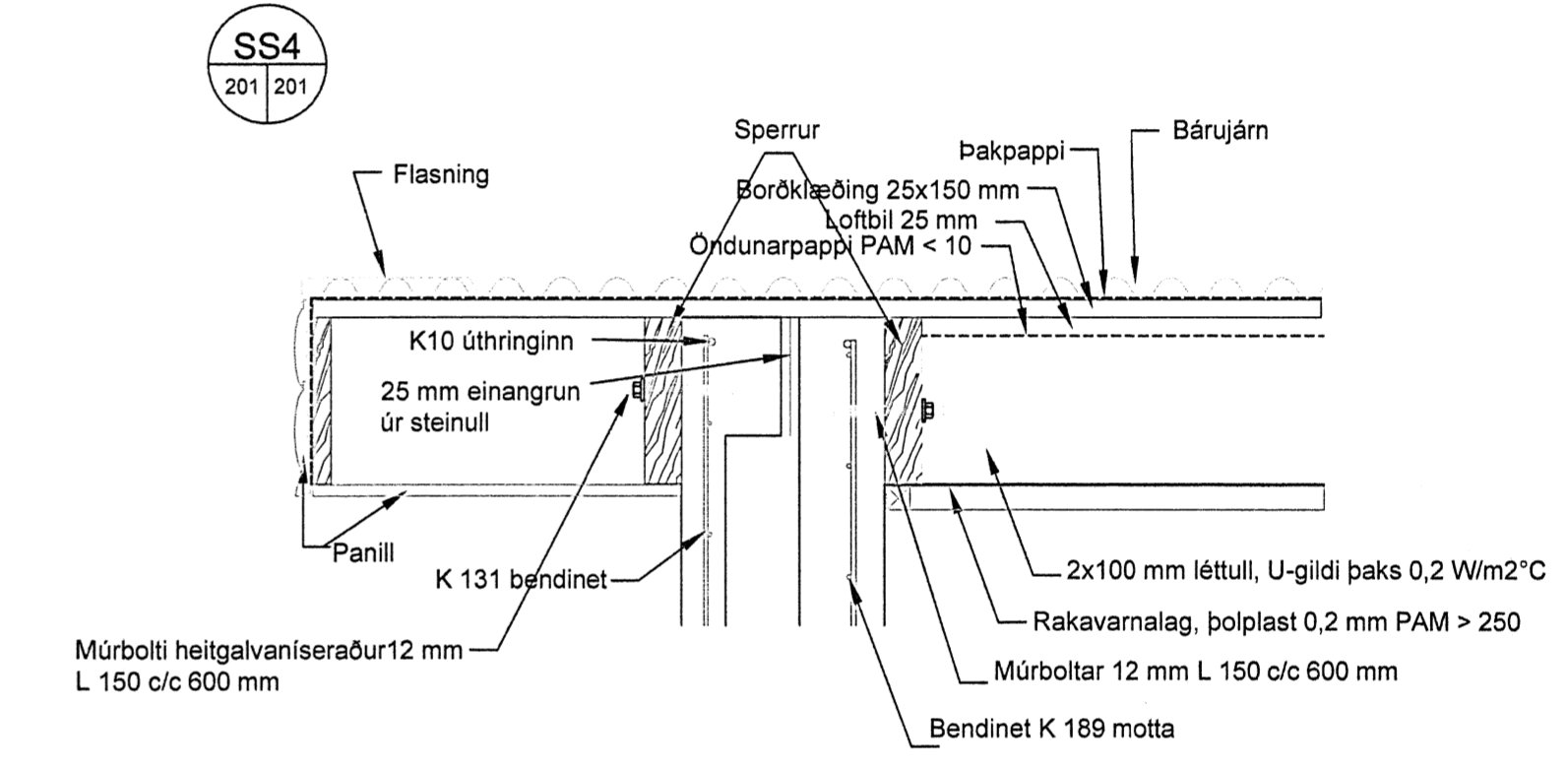


GRUNNMYND ÞAK

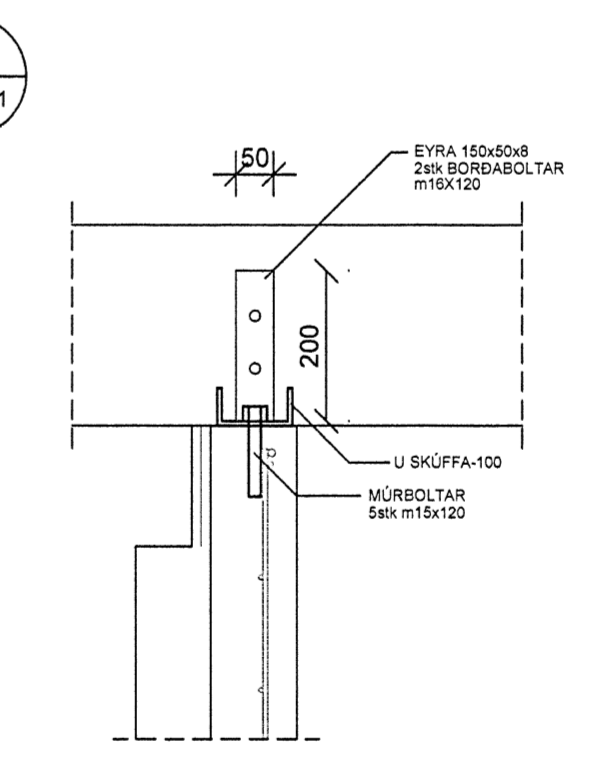
SS3
201 201



SS4
201 201



SS6
201 201



Skipulegs- og byggingarfulltrúi Uppsveita b.s.
Yfirfarið
15 JAN. 2015
Dr. Guðrún Þórunn
Byggingarfulltrúi

NR	DAGS.	BREYTING	NR	DAGS.	BREYTING

Dags.	Hannað	Verk.nr	Mælikvarði
JÚLÍ 14	SP	1309	1:50 1:10
Yfirfarið	Teiknað	Teikn.nr	Breyting
	SGS	201	
Samþykkt Guðrún Þórunn 24.7.14 2377			

Verkefni	HRAUNTRÖÐ 48 VAÐNES
Verkefni	ÞAK

tpz
teiknistofa

Kirkjuvegi 23 900
Vestmannaeyjum
Sími 481-2711
tpz@teiknistofa.is
www.teiknistofa.is