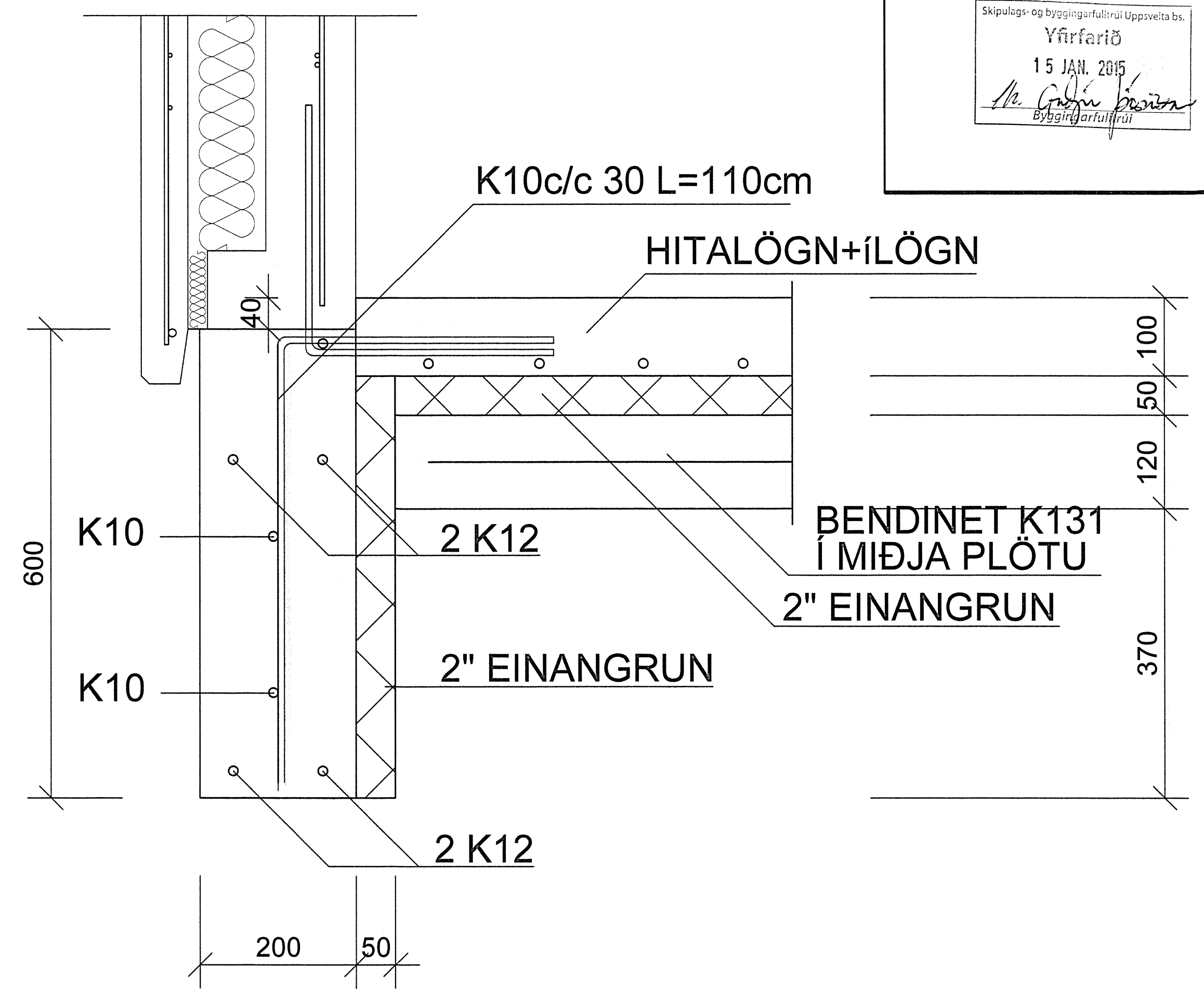
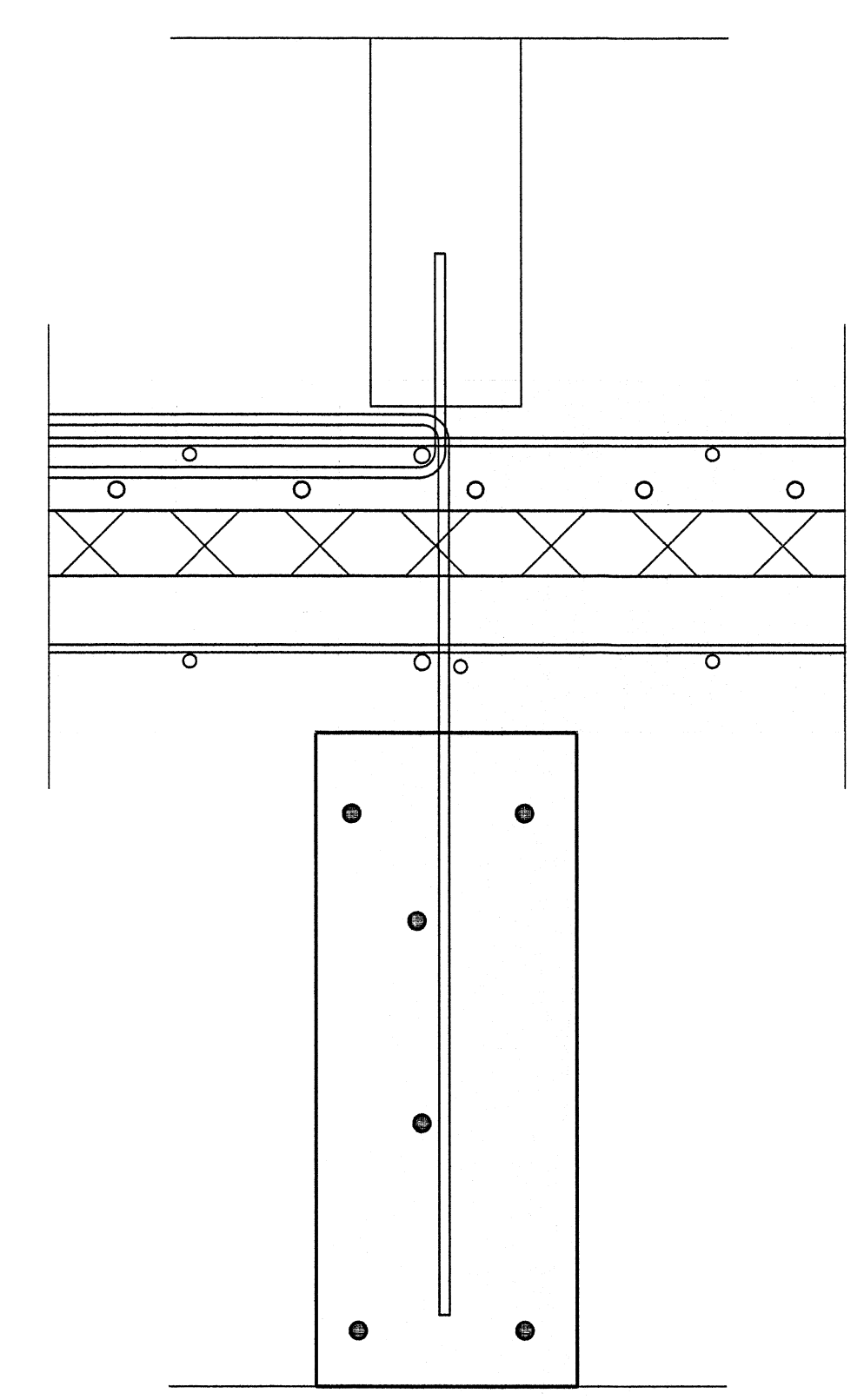


GRUNNMYND UNDIRSTÖÐUR

SS1  
202 202



SS2  
202 202



Skipulags- og byggingarfulltrúi Uppsvelta bs.  
Yfirfarið  
15 JAN. 2015  
*M. Guðni Þósson*  
Byggingarfulltrúi

NR	DAGS.	BREYTING	NR	DAGS.	BREYTING

Dags.	Hannað	Verk.nr	Mælikvarði
JÚLÍ 14	SP	1309	1:50 1:5
Yfirfarið	Teiknað	Teikn.nr	Breyting
	SGS	202	
Samþykkt <i>Guðni Þósson 216758-2338</i>			

Verkheiti	HRAUNTRÖÐ 48 VAÐNES
Verkefni	UNDIRSTÖÐUR

**tpz**  
teiknistofa

Kirkjuvegi 23 900  
Vestmannaeyjum  
Sími 481-2711  
tpz@teiknistofa.is  
www.teiknistofa.is