
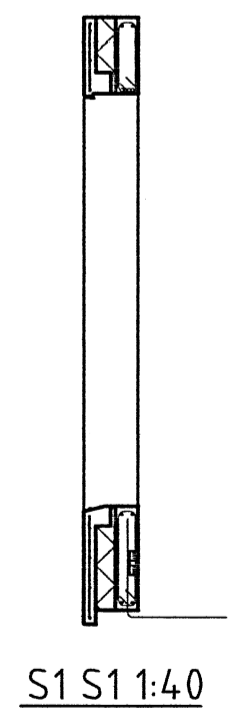
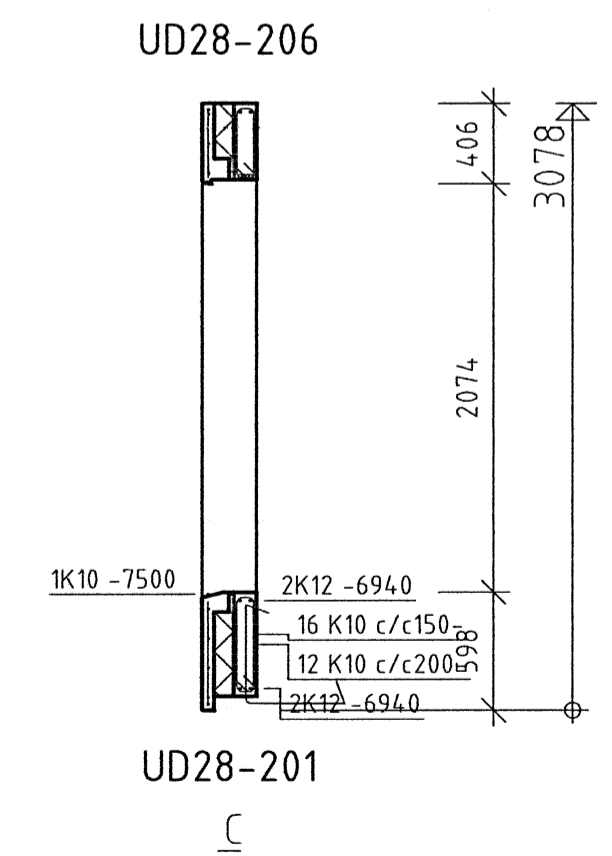
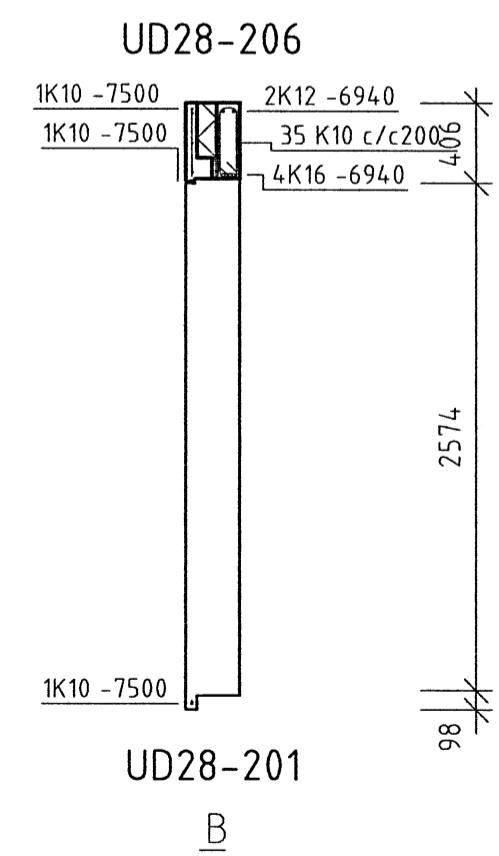
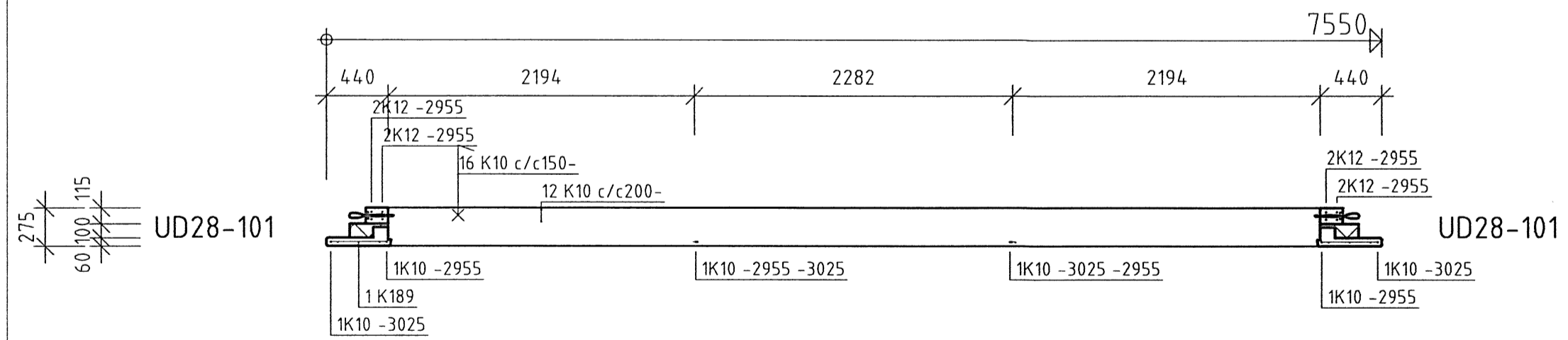
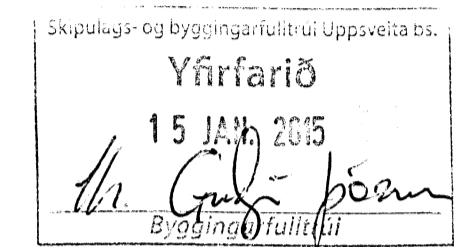


| JÄRNALISTI - BEYGÐ JÄRN | | | | | | |
|-------------------------|----------|-------------|-------|-------------------|-----------|-----|
| Hlut.nr. | Dver-mál | Klippilengd | Samt. | Skissa - mál í mm | Stál-gæði | Rad |
| | 10 | 980 | 32 | 500 | Ks500S | 20 |
| | 10 | 1220 | 24 | 478 | Ks500S | 20 |
| | 10 | 975 | 35 | 356 | Ks500S | 20 |

| GERÐ EINGAR | FJOLDI | EINING NR. | |
|---|----------|------------|-------------|
| 28/308 | 1 | U102 | |
| PYNGD INNRA (L) | YTRA (L) | RJÓMI (L) | MARMARI (L) |
| 3.21 | 672 | 606 | |
| ALLMENNAR UPPLÝSINGAR, ÚTVEGGIR | | | |
| Staðlar: ÍST EN 206, FS EN 1991, FS EN 1992, FS ENV 10080, ÍST EN 13369, ÍST EN 14992 | | | |
| Prýstiból Steypu fck= | | | |
| Burðareining: C30 | | | |
| Steypugerð: Kápa: C25 | | | |
| Burðareining: SUS | | | |
| Kápa: úti | | | |
| Bendistál: B500B | | | |
| Togþol bendistáls ftk= 540 MPa | | | |
| Flotmark bendistáls fyk=500 MPa | | | |
| Frávik: +0/-5 mm | | | |
| Hula: Burðareining: min: 15mm | | | |
| Kápa: 25 mm | | | |
| Einangrun: Steinnull 60kg/m ³ | | | |
| Meðhöndlun yforborð: Pússað | | | |
| Aferð ofan í borði: Marmari | | | |
| Marmari | | | |
| Annad: REI60 | | | |
|  <small>1066 11 1066-CPD-SV1102</small> | | | |



| IHLUTIR | | | | | | | |
|-------------|------|--------------------|----------|-----------|-----|--------|----|
| TEG. | STK | LÝSING | TILVÍSUN | Lengd/Efn | | | |
| 0262 | 12 | VS120 Tengilykkjur | | | | | |
| 0515 | 8.7 | VP 20 | | | | | |
| 0803 | 2 | Rd tvöföld | | | | | |
| JÄRNBENDING | | | | | | | |
| HLUT.NR. | STK | GÆÐI | ϕ | HLUT.NR. | STK | GÆÐI | ϕ |
| K189 | 23.3 | Ks500S | 6 | 2955 | 4 | Ks500S | 10 |
| 2955 | 8 | Ks500S | 12 | 3025 | 4 | Ks500S | 10 |
| 6940 | 6 | Ks500S | 12 | 6940 | 4 | Ks500S | 16 |
| 7500 | 4 | Ks500S | 10 | | | | |

| BR. NR. | LÝSING | DAGS. | SAMP. |
|-----------------|---------------------|----------|----------------|
| | Framleiðsluteikning | | |
| | Útveggir | | |
| VERK NR. 1053AA | TEKNAÐ/HANNAÐ SDP | YFRFARIÐ | TEKON NR. U102 |