
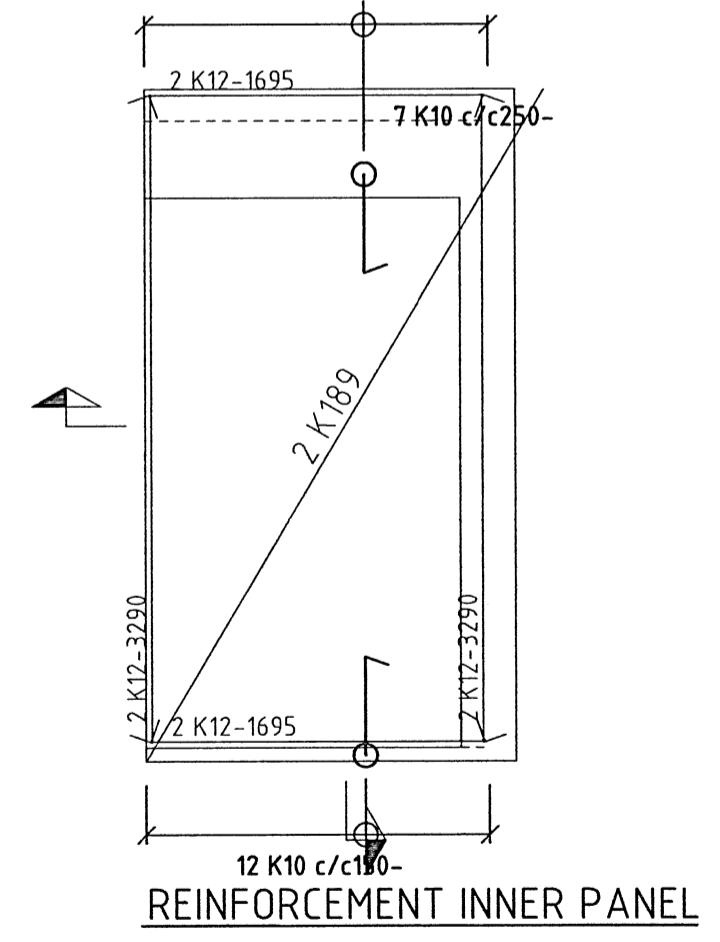
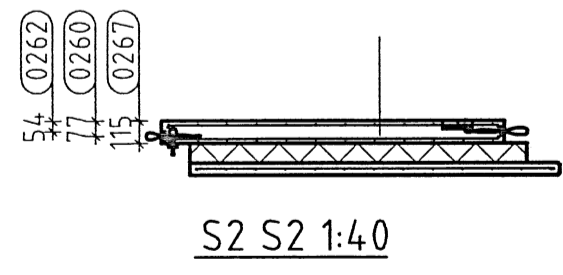
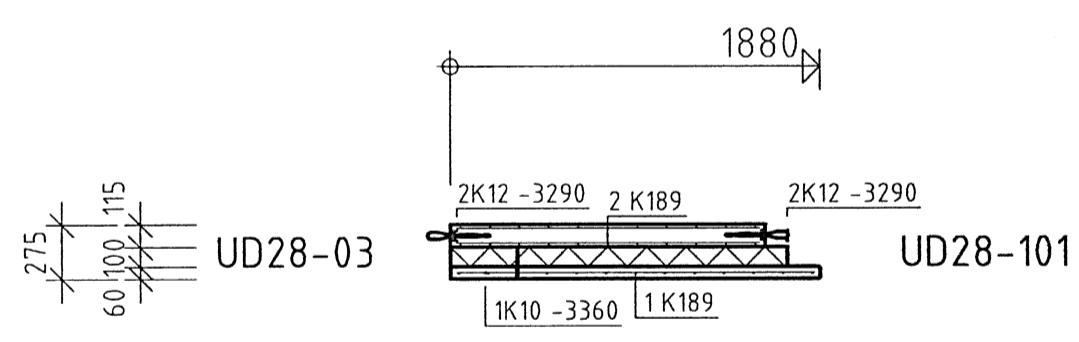
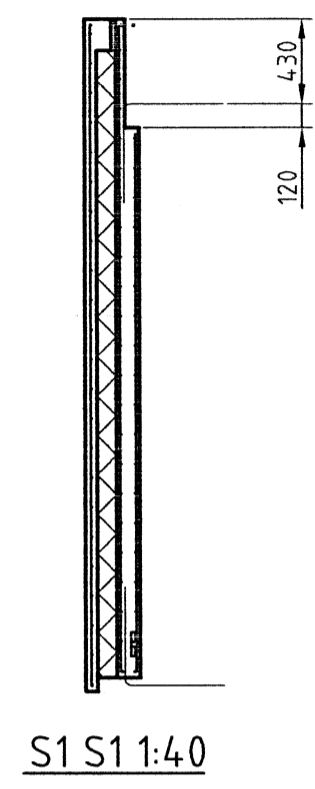
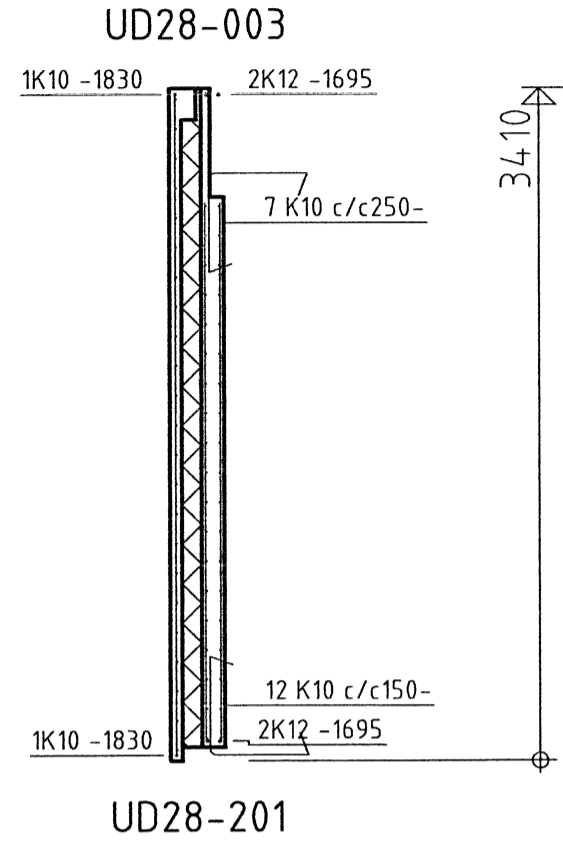
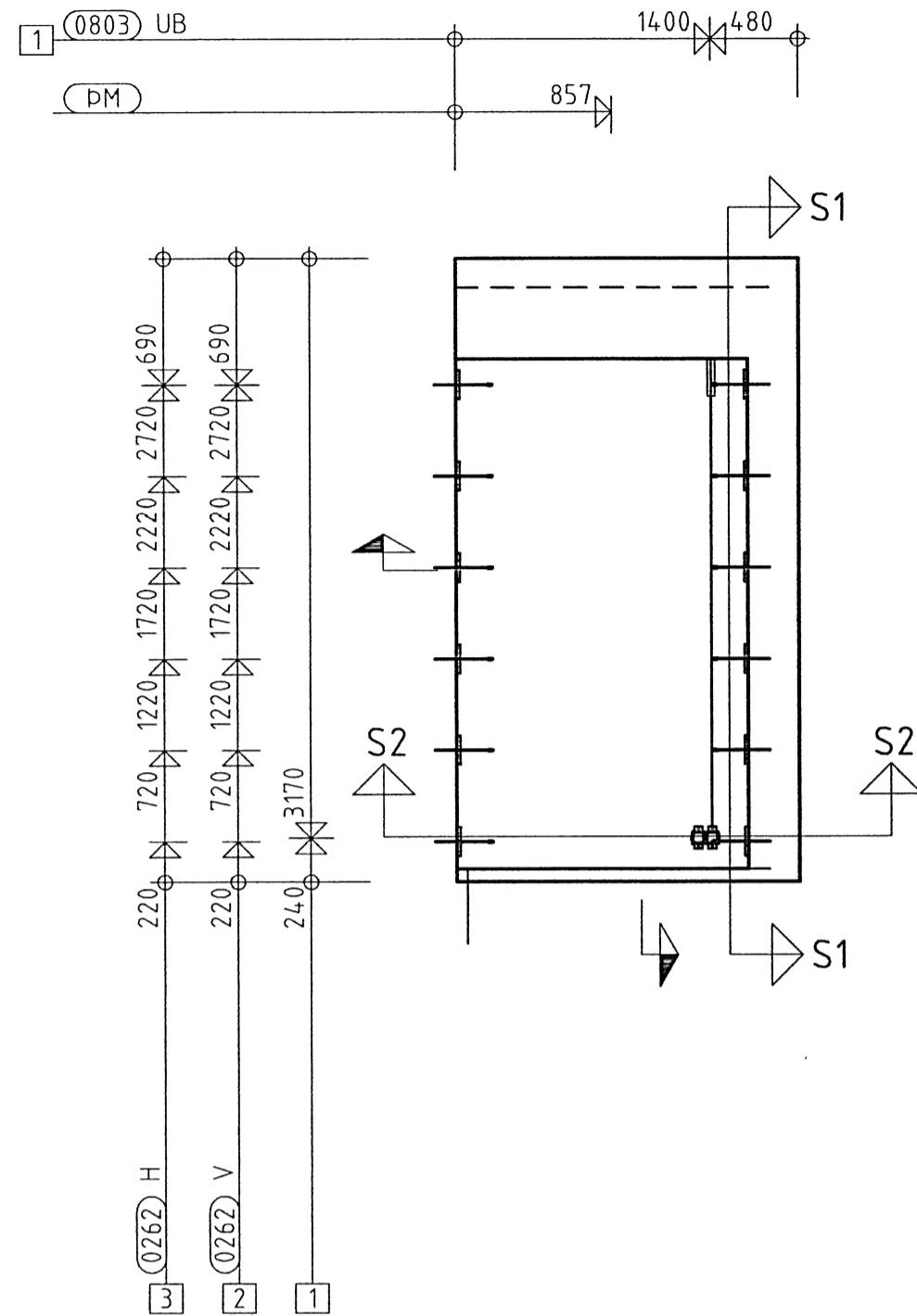


Skipulags- og byggingarfulltrúi Uppsveita bs.  
 Yfirfarið  
 15 JAN. 2015  
*M. Guðin Jónsson*  
 Byggingarfulltrúi

GERÐ EININGAR	FJOLDI	EINING NR.
28/341	1	U104
ÞYNGD INNRA (L) YTRA (L)	RJÓMI (L)	MARMARI (L)
2.41 553	404	
ALLMENNAR UPPLÝSINGAR, ÚTVEGGIR		
Staðlar: ÍST EN 206, FS EN 1991, FS EN 1992, FS ENV 10080, ÍST EN 13369, ÍST EN 14992		
Forsteyptar steinsteypuvörur-Veggeiningar		
Drýstipól Steypu fck=		
Burðareining: C30		
Steypugerð: Kápa: C25		
Burðareining: SUS		
Kápa: úti		
Bendistál: B500B		
Togþol bendistáls ftk= 540 MPa		
Flotmark bendistáls fyk=500 MPa		
Frávik: +0/-5 mm		
Hula:		
Burðareining: min: 15mm		
Kápa: 25 mm		
Einangrun: Steinnull 60kg/m <sup>3</sup>		
Meðhöndlun yforborð: Þússað		
Áferð ofan í borði: Marmari		
Marmari		
Annad: REI60		
 <small>1066 11 1066-CPD-SV1102</small>		


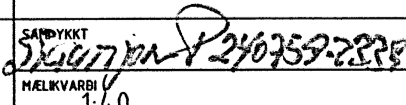


IHLUTIR				
TEG.	STK	LYSING	TILVÍSUN	Lengd/Efni
0262	12	VS120 Tengilykkjur		
0514	3.1	VP 16		
0803	1	Rd tvöföld		

JÄRNBENDING							
HLUT.NR.	STK	GÆÐI	φ	HLUT.NR.	STK	GÆÐI	φ
K189	20.8	Ks500S	6	1695	4	Ks500S	12
1830	2	Ks500S	10	3290	4	Ks500S	12
3360	2	Ks500S	10				

JÄRNALISTI - BEYGD JÄRN						
Hlut.nr.	Dver-mál	Klippilengd	Samt	Skissa - mál í mm	Stál-gæði	Rað
	10	980	24	500	Ks500S 20	

BR.	NR.	LÝSING	DAGS.	SAMP.
-----	-----	--------	-------	-------

 Einingaverksmiðjan hf Breiðhóli 10 110 Reykjavík Tlf. 587-7770	Framleiðsluteikning		DAGS.
	Útveggir		 MELKVARÐI 1:40
Hrauntröð 48 Vestmanneyjar	VERK NR. 1053AA	TEKNAÐ/MANNAÐ SDP	YFRIFARIÐ
		TEKNI NR. U104	BREYTI.