
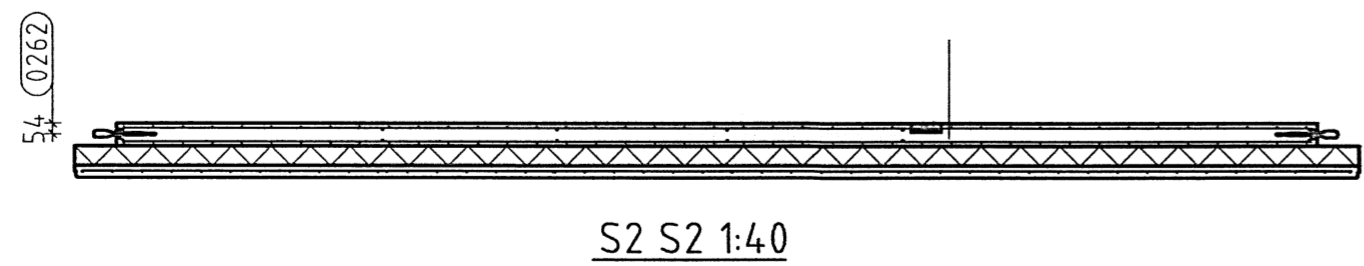
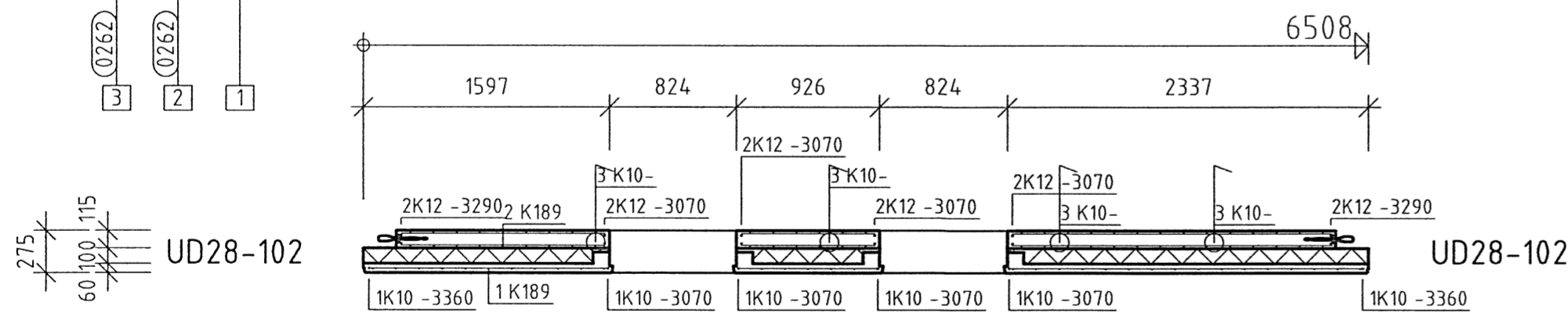
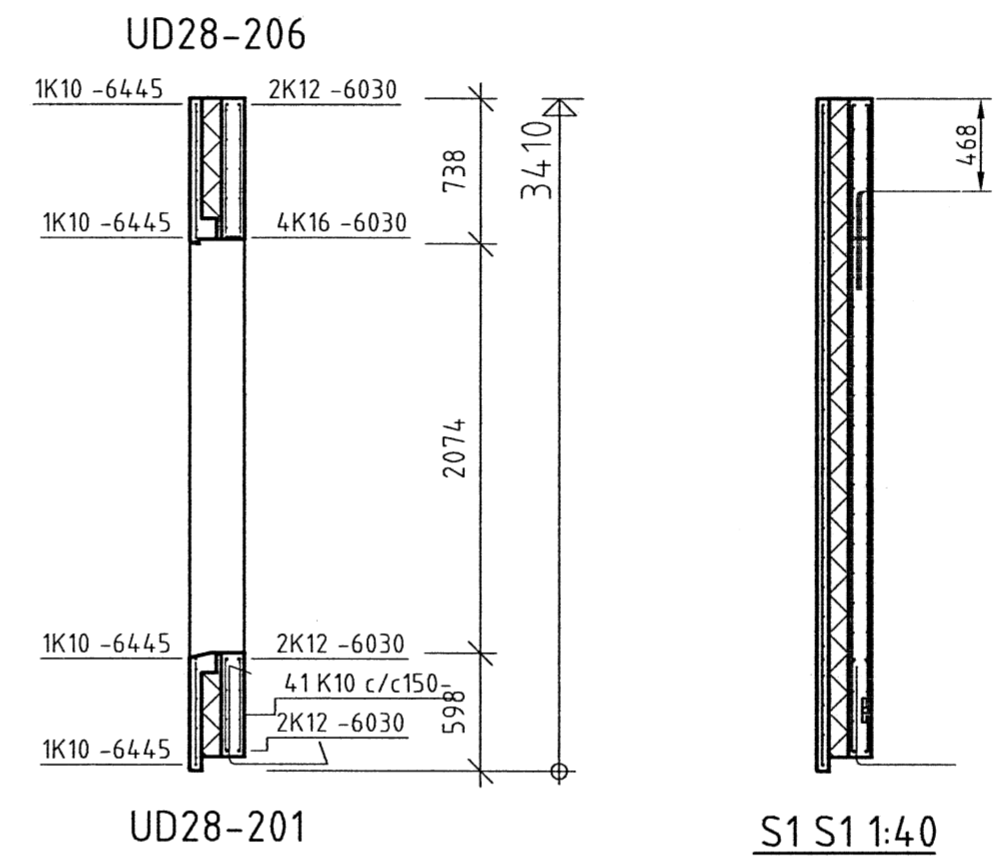
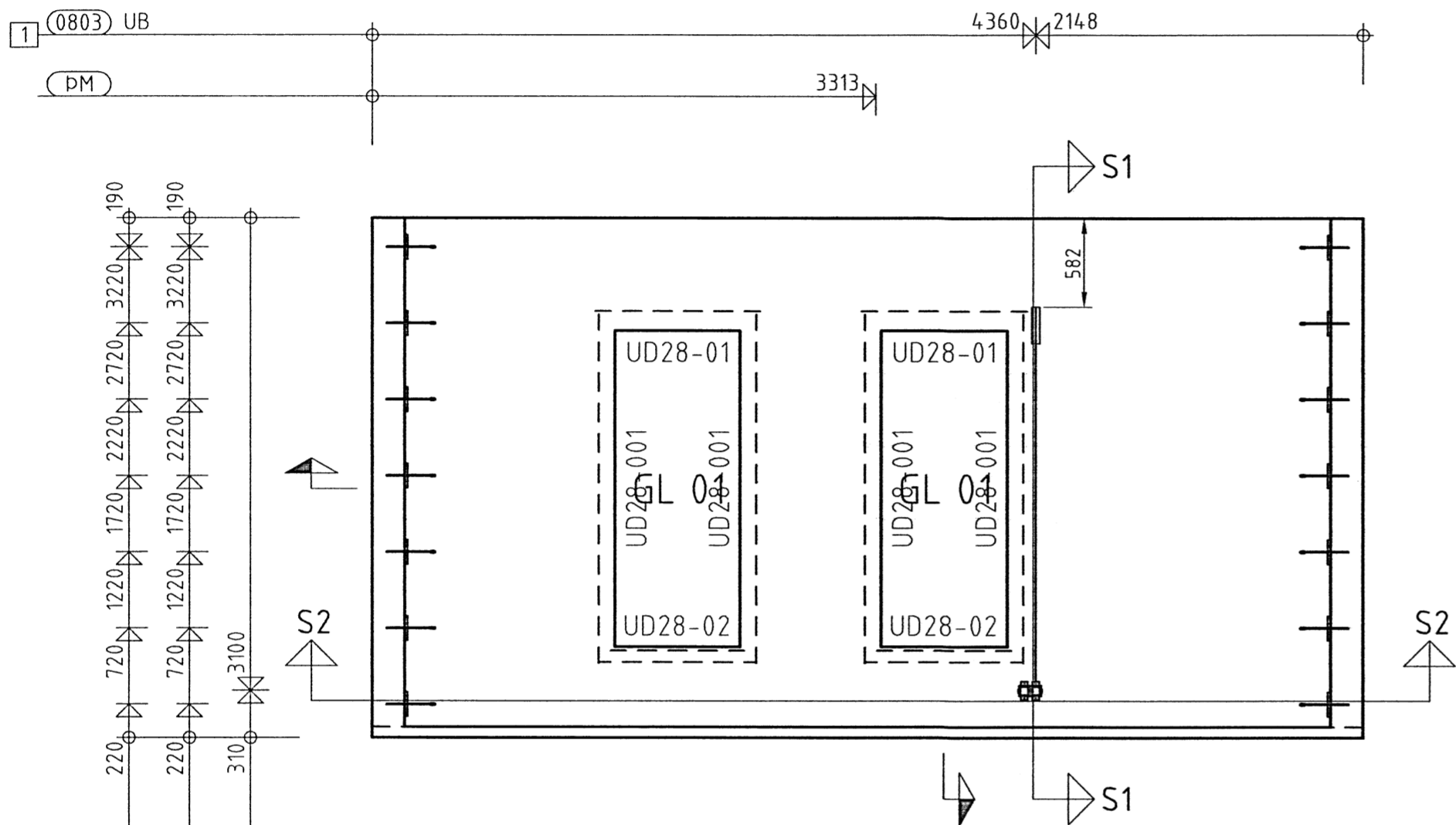



Skipulags- og byggingarfulltrúi Uppsveita bs.
Yfirfarið
 15 JAN 2015
M. Guðjónsson
 Byggingarfulltrúi

GERÐ EININGAR	FJOLDI	EINING NR.
28/341	1	U105
ÞYNGD INNRA (L) YTRA (L)	RJÓMI (L)	MARMARI (L)
7.98 1942 1229		
ALLMENNAR UPPLÝSINGAR, ÚTVEGGIR		
Staðlar:	ÍST EN 206, FS EN 1991, FS EN 1992, FS ENV 10080, ÍST EN 13369, ÍST EN 14992	
Þrýstipól Steypu fck=	Burðareining: C30	
Steypugerð:	Kápa: C25	
Burðareining: SUS	Kápa: úti	
Bendistál:	B500B	
Togpól bendistáls ftk=	540 MPa	
Flotmark bendistáls fyk=	500 MPa	
Frávik:	+0/-5 mm	
Hula:	Burðareining: min: 15mm Kápa: 25 mm	
Einangrun:	Steinnull 60kg/m ³	
Meðhöndlun yforborð:	Pússað	
Áferð ofan í borði:	Marmari	
Annad:	Marmari REI60	
	 <small>1066 11 1066-CPD-SV1102</small>	



IHLUTIR							
TEG.	STK	LÝSING	TILVÍSUN	Lengd/Efn			
0262	14	VS120 Tengilykkjur					
0514	3.0	VP 16					
0803	1	Rd tvöföld					
JÄRNBENDING							
HLUT.NR.	STK	GÆÐI	ϕ	HLUT.NR.	STK	GÆÐI	ϕ
K189	66.6	Ks500S	6	3070	4	Ks500S	10
3070	8	Ks500S	12	3290	4	Ks500S	12
3360	2	Ks500S	10	6030	8	Ks500S	12
6445	4	Ks500S	10				
JÄRNALISTI - BEYGD JÄRN							
Hlut.nr.	Dver-mál	Klippilengd	Samt	Skissa - mál í mm	Stál-gæði	Rad	
	10	980	59	500	Ks500S 20		

 Einingsverksmiðjan hf Breiðhöfði 10 110 Reykjavík Tlf. 587-7770	Framleiðsluteikning		DAGS.
	Útveggir VERK NR. 1053AA TEIKNAR/HANNAÐ SDB YFRIFARIÐ		15. JAN 2015 M. Guðjónsson 1:40 TEIKN NR. U105 BREYTT.
Hrauntröð 48 Vestmannaeyjar			