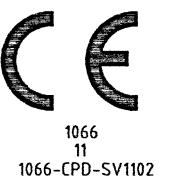


Skipulags- og byggingarfulltrúi Uppaveita bs.
Yfirfarið
 15 JAN. 2015
A. Guðni Jónsson
 Byggingarfulltrúi

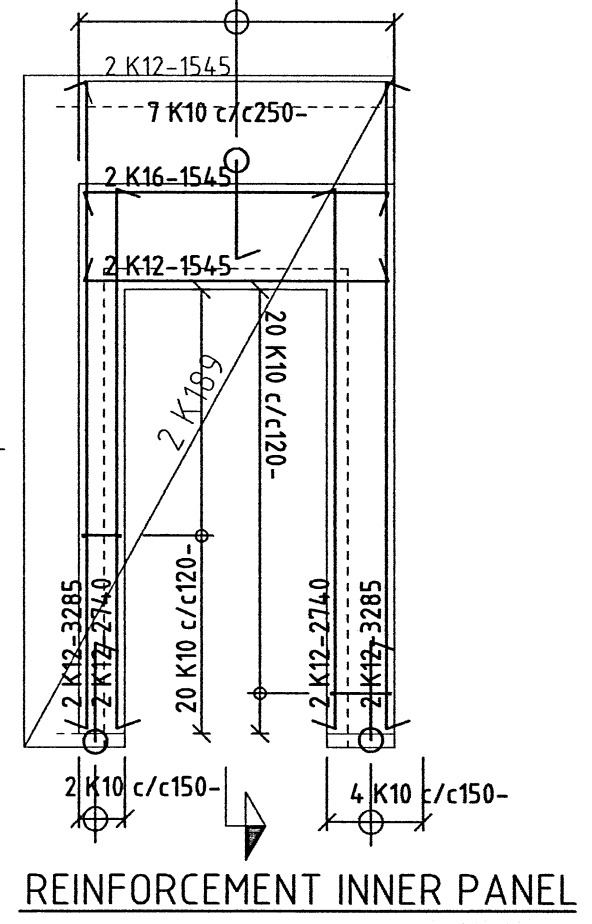
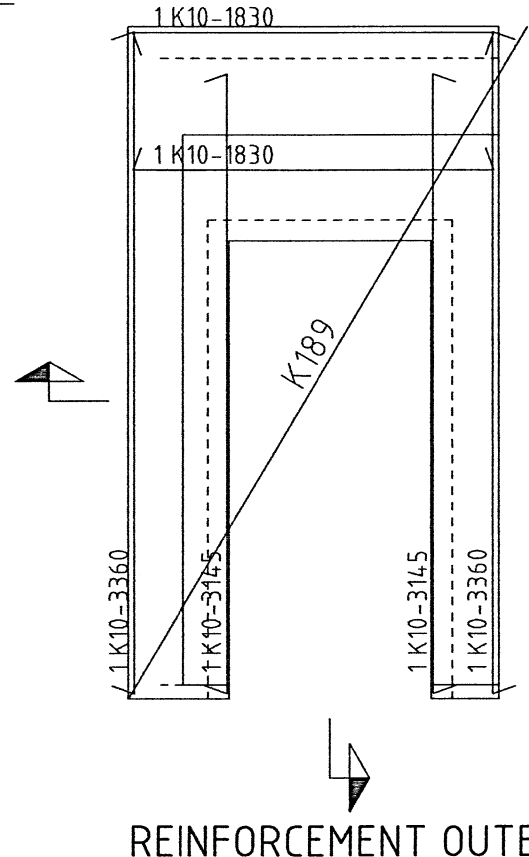
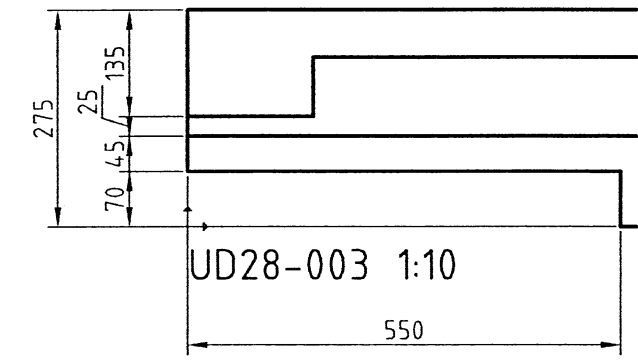
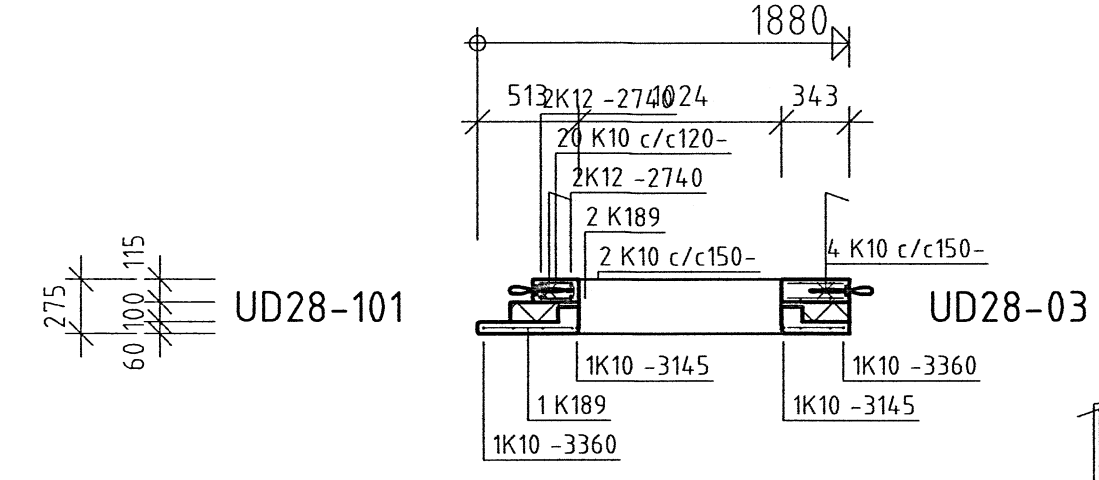
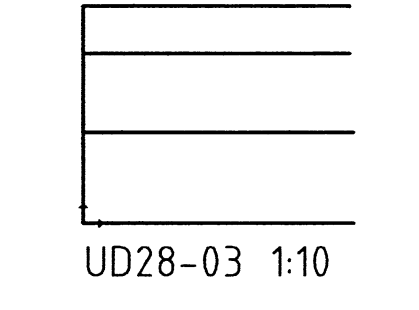
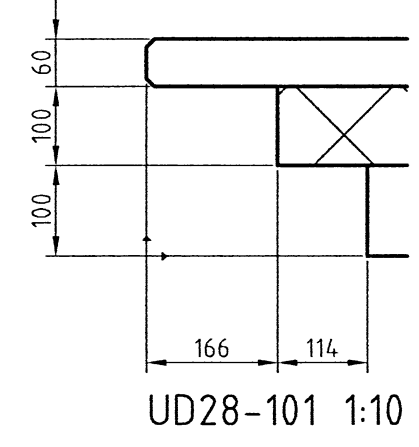
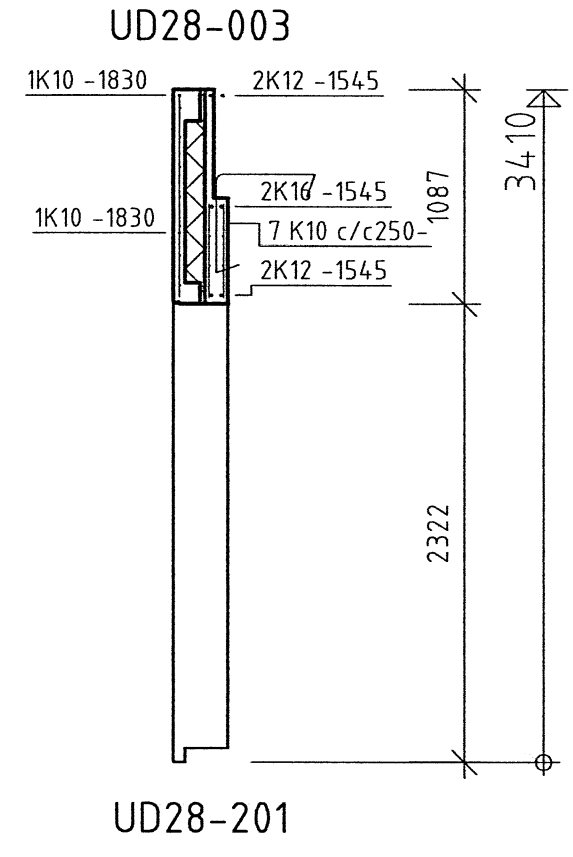
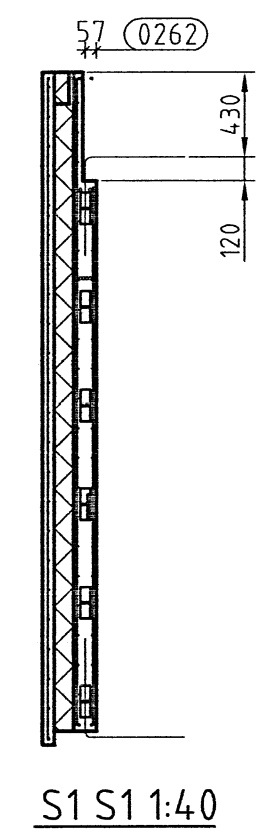
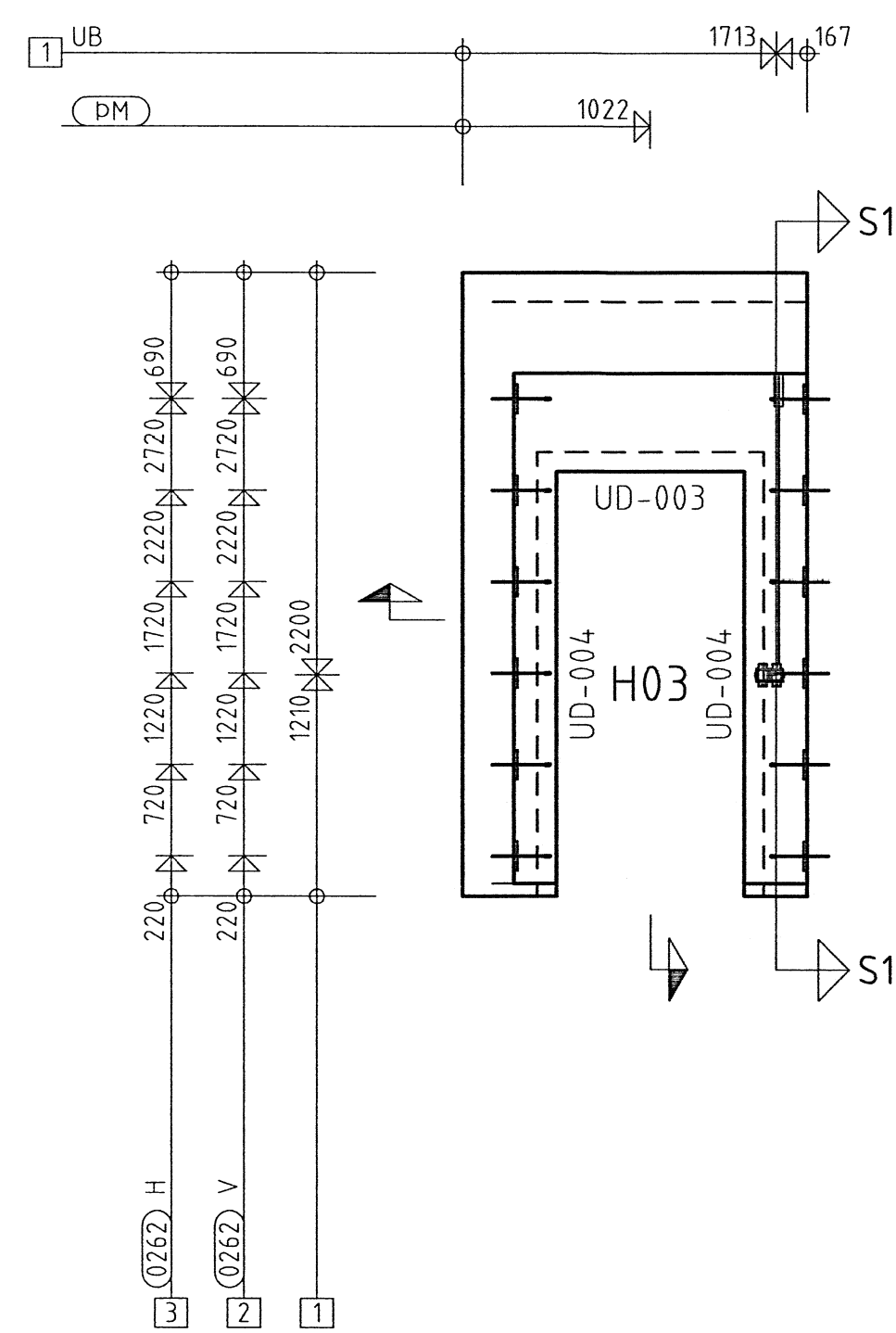
GERÐ EININGAR	FJOLDI	EINING NR.
28/341	1	U108
DYNGD INNRA (L)	YTRA (L)	RJÓMI (L)
1.49	288	307
ALLMENNAR UPPLÝSINGAR, ÚTVEGGIR		
Staðlar:	ÍST EN 206, FS EN 1991, FS EN 1992, FS ENV 10080, ÍST EN 13369, ÍST EN 14992	
Drýstipól Steypu fck=	Burðareining: C30	
Steypugerð:	Kápa: C25	
	Burðareining: SUS	
	Kápa: úti	
Bendistál:	B500B	
Togþol bendistáls ftk=	540 MPa	
Flotmark bendistáls fyk=	500 MPa	
Frávik:	+0/-5 mm	
Hula:	Burðareining-min: 15mm Kápa: 25 mm	
Einangrun:	Steinnull 60kg/m ³	
Meðhöndlun yforborð:	Pússað	
Áferð ofan í borði:	Marmari	
	Marmari	
Annað:	REI60	



IHLUTIR				
TEG.	STK	LÝSING	TILVÍSUN	Lengd/Efn.
0262	12	VS120 Tengilykkjur		
0515	16	VP 20		
0803	1	Rd tvöföld		

JÄRNBENDING							
HLUT.NR.	STK	GÆÐI	φ	HLUT.NR.	STK	GÆÐI	φ
K189	19.8	Ks500S	6	1545	4	Ks500S	12
1545	2	Ks500S	16	1830	2	Ks500S	10
2740	4	Ks500S	12	3145	2	Ks500S	10
3285	4	Ks500S	12	3360	2	Ks500S	10

JÄRNALISTI - BEYGD JÄRN						
Hlut.nr.	Dver-mál	Klippilengd	Samf	Skissa - mál í mm	Stál-gæði	Rad
	10	980	13	500	Ks500S	20
	10	630	20	183	Ks500S	20
	10	850	20	293	Ks500S	20



BR.	NR.	LÝSING	DAGS.	SAMP.
Einingaverksmiðjan hf Breiðhóli 10 110 Reykjavík Tlf. 587-7770				Framleiðsluteikning
Hrauntröð 48 Vestmannaeyjar				Útveggir
VERK NR.	TEKNIÐ/NAFNAÐ	YFIRFARIÐ	TEKNI NR.	BREYTI.
1053AA	SDP		U108	