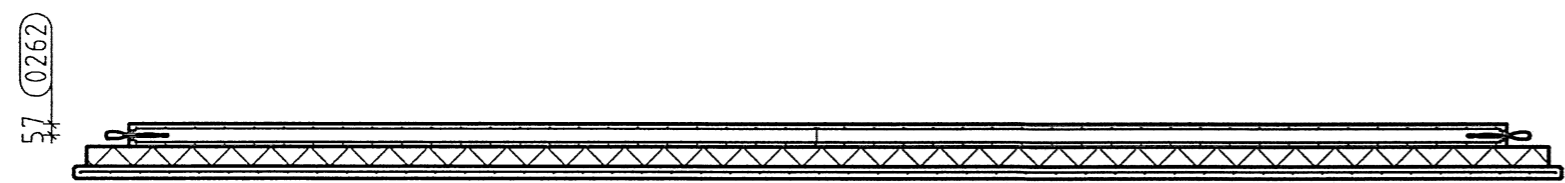
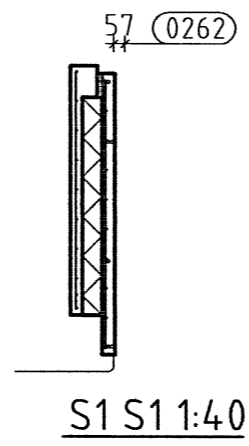
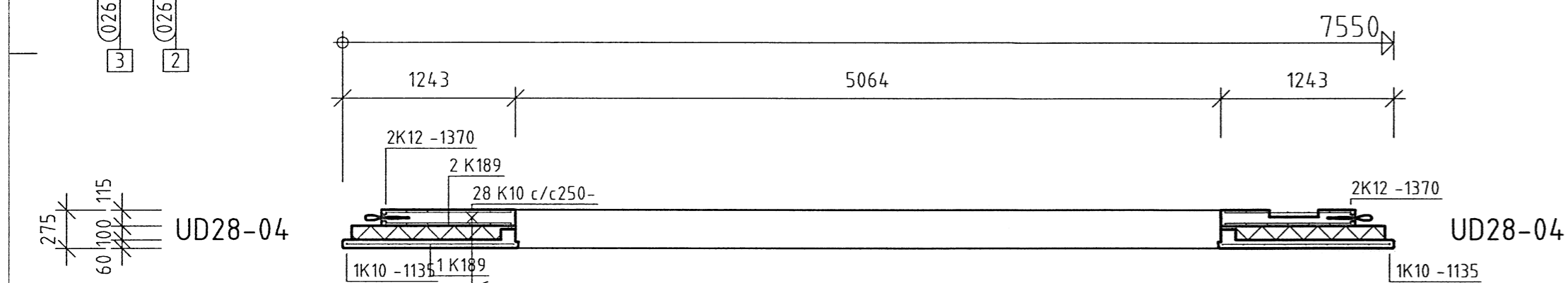
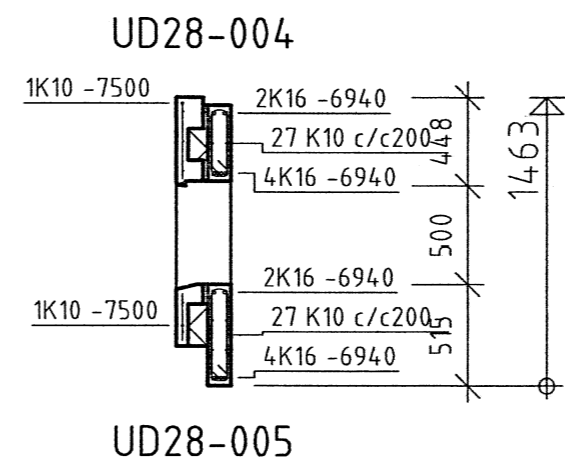
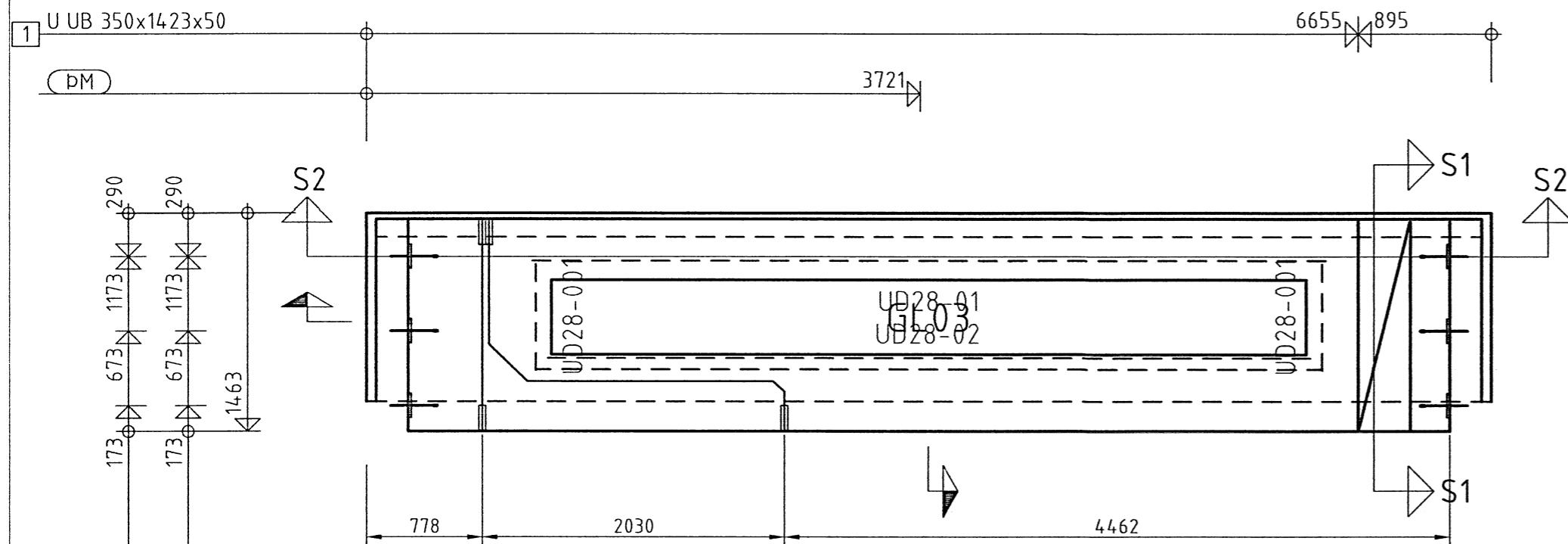


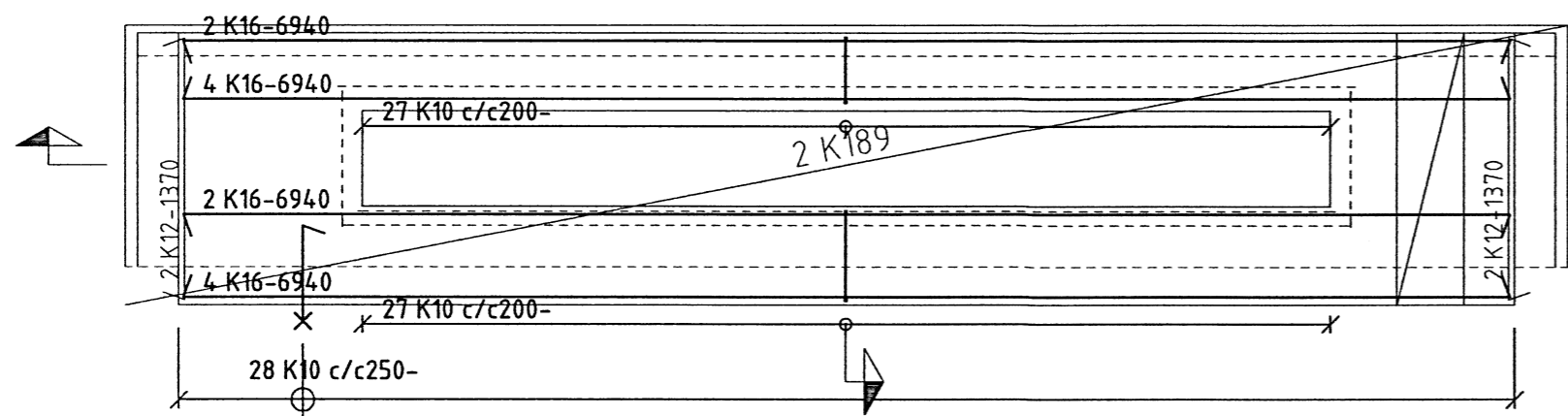
Skipulags- og byggingarfulltrúi Uppsveita bs.
Yfirfarið
 15 JAN. 2015
Þ. Guðni Þósson
 Byggingarfulltrúi

GERÐ EINGAR	FJOLDI	EINGNR.
28/14.7	1	U109
ÞYNGD INNRA (L)	YTRA (L)	RJÓMI (L)
3.53	815	590
ALLMENNAR UPPLÝSINGAR, ÚTVEGGIR		

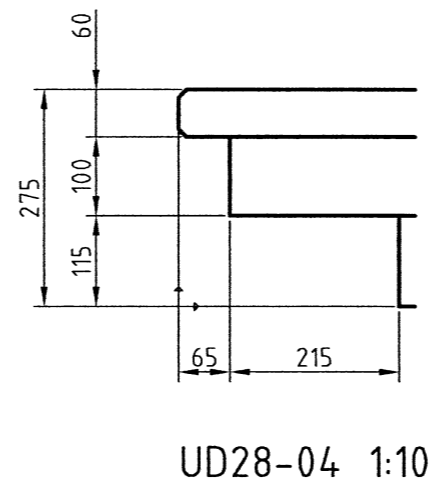
Staðlar: ÍST EN 206, FS EN 1991, FS EN 1992, FS ENV 10080, ÍST EN 13369, ÍST EN 14992
 Forsteyptar steinsteypuvörur-Veggeingar
 Drýstipól Steypu fck=
 Burðareining: C30
 Steypugerð: Kápa: C25
 Burðareining: SUS
 Kápa: úti
 Bendistál: B500B
 Togþol bendistáls ftk= 540 MPa
 Flotmark bendistáls fyk=500 MPa
 Frávik: +/-5 mm
 Hula: Burðareining: min: 15mm
 Kápa: 25 mm
 Einangrun: Steinnullt 60kg/m³
 Meðhöndlun yforborð: Þússað
 Áferð ofan í borð: Marmari
 Marmari
 Annað: REI60
 CE
 1066
 11
 1066-CPD-SV1102



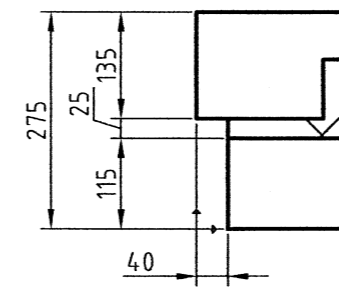
S2 S2 1:40



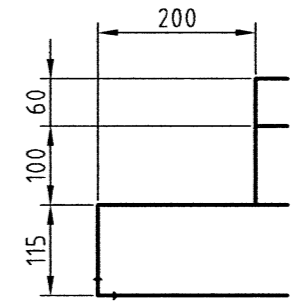
REINFORCEMENT INNER PANEL



UD28-04 1:10



UD28-004 1:10



UD28-005 1:10

IHLUTIR				
TEG.	STK	LÝSING	TILVÍSUN	Lengd/Efn
0262	6	VS120 Tengilykkjur		
0515	4.6	VP 20		

JÄRNBENDING							
HLUT.NR.	STK	GÆDI	φ	HLUT.NR.	STK	GÆDI	φ
K189	33.2	Ks500S	6	1135	2	Ks500S	10
1370	4	Ks500S	12	6940	12	Ks500S	16
7500	2	Ks500S	10				

JÄRNALISTI - BEYGD JÄRN						
Hlut.nr.	Þvermál	Klippilengd	Samt.	Skissa - mál í mm	Stál-gæði	Rad
	10	980	28		Ks500S	20
	10	935	27		Ks500S	20
	10	1195	27		Ks500S	20

BR.	NR.	LÝSING	DAGS.	SAMP.

Einingaverksmiðjan hf
 Breiðhöfði 10
 110 Reykjavík
 Tlf. 587-7770
 Hrauntröð 48
 Vestmannaeyjar

Framleiðsluteikning
 Útveggir
 VERR NR. 1053AA
 TEKNAÐ/ÞANNAÐ SDP
 YFIRFARIÐ
 DAGES
 SAMTÖKT
 MELKVABER 1:40
 TEKNA. U109
 BREYTT.