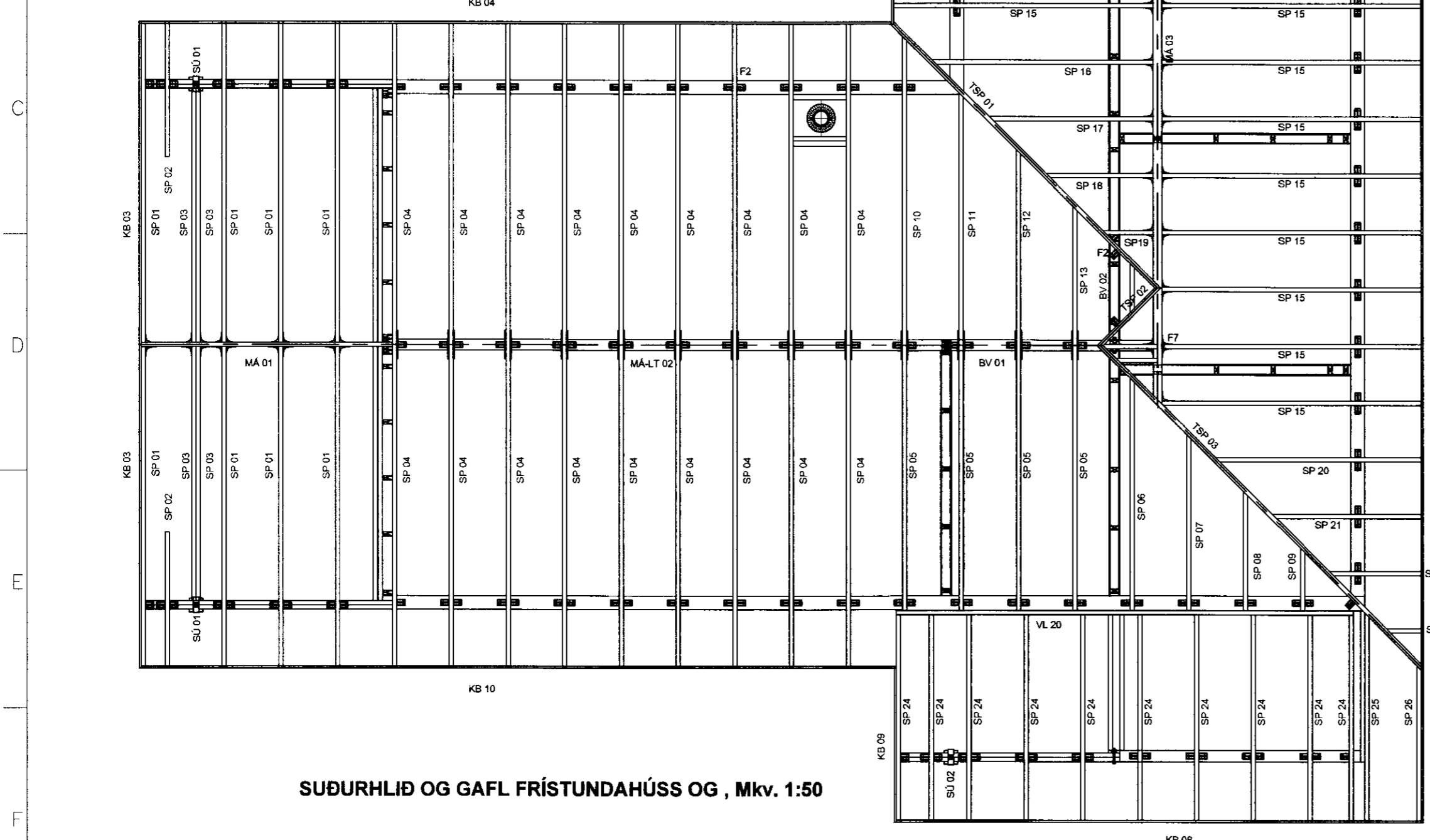
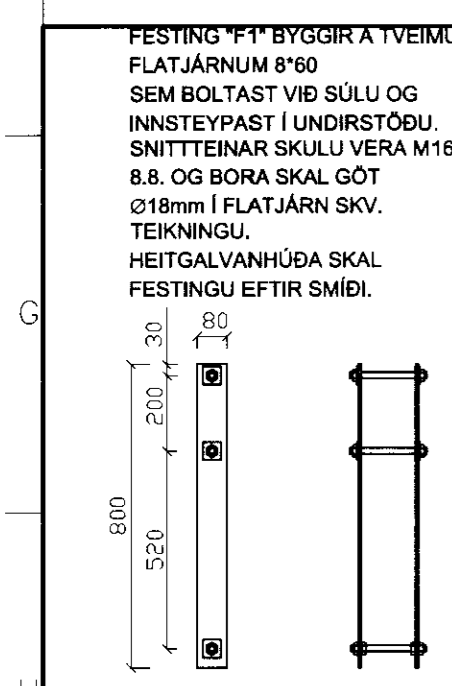


FESTING F5, MKV. 1:20

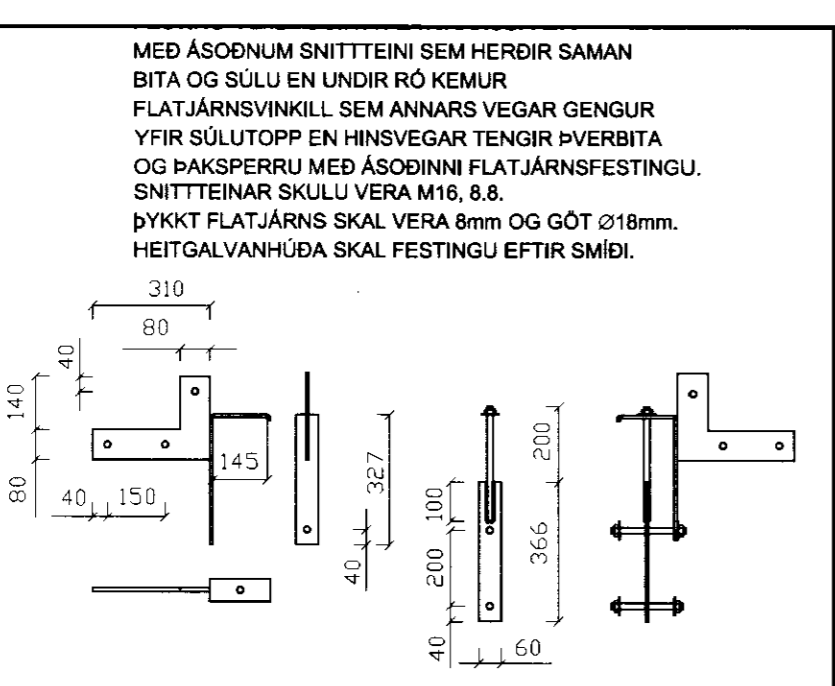
FESTING "F5" BYGGIR Á TVEIMUR FLATJÁRNSVINKLUM 8\*60 (80\*390) SEM BOLTAST VIÐ SÚLU OG INNSTEYPTA BOLTA Í UNDIRSTÖÐU. SNITTTEINAR SKULU VERA M16, 8.8. OG BORA SKAL GÖT Ø18mm Í FLATJÁRN SKV. TEIKNINGU. HEITGALVANHÚDA SKAL FESTINGU EFTIR SMÍÐI.



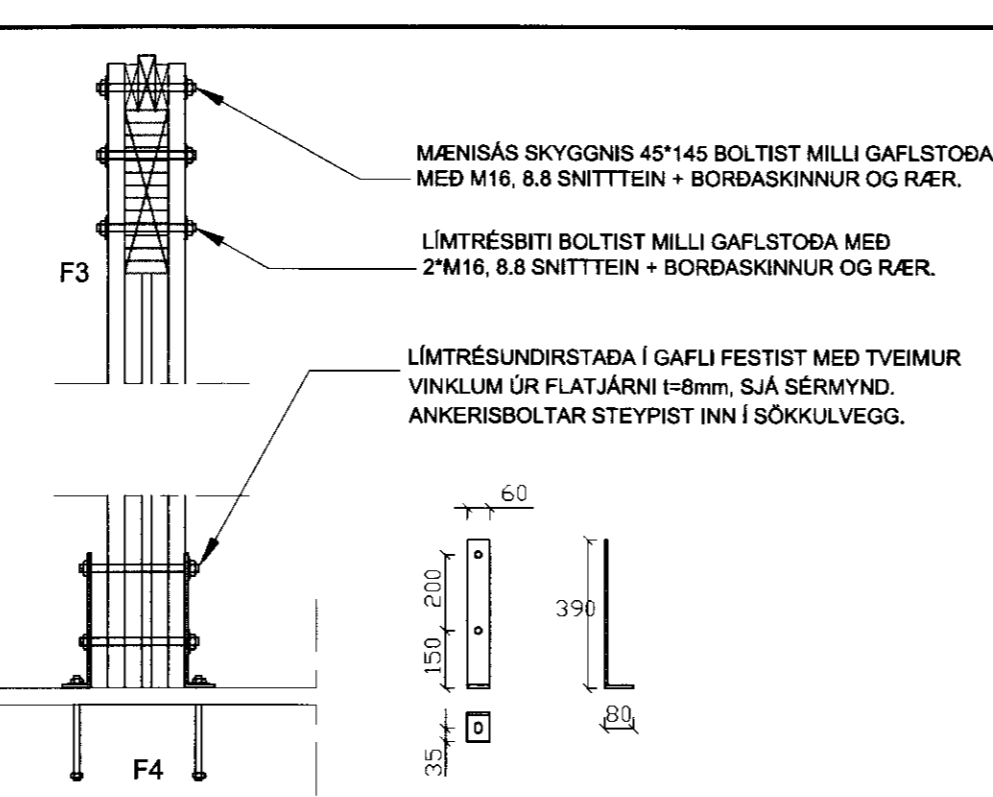
SUÐURHLIÐ OG GAFL FRÍSTUNDAHÚSS OG, MKV. 1:50



FESTING F1, MKV. 1:20



FESTING F2, MKV. 1:20



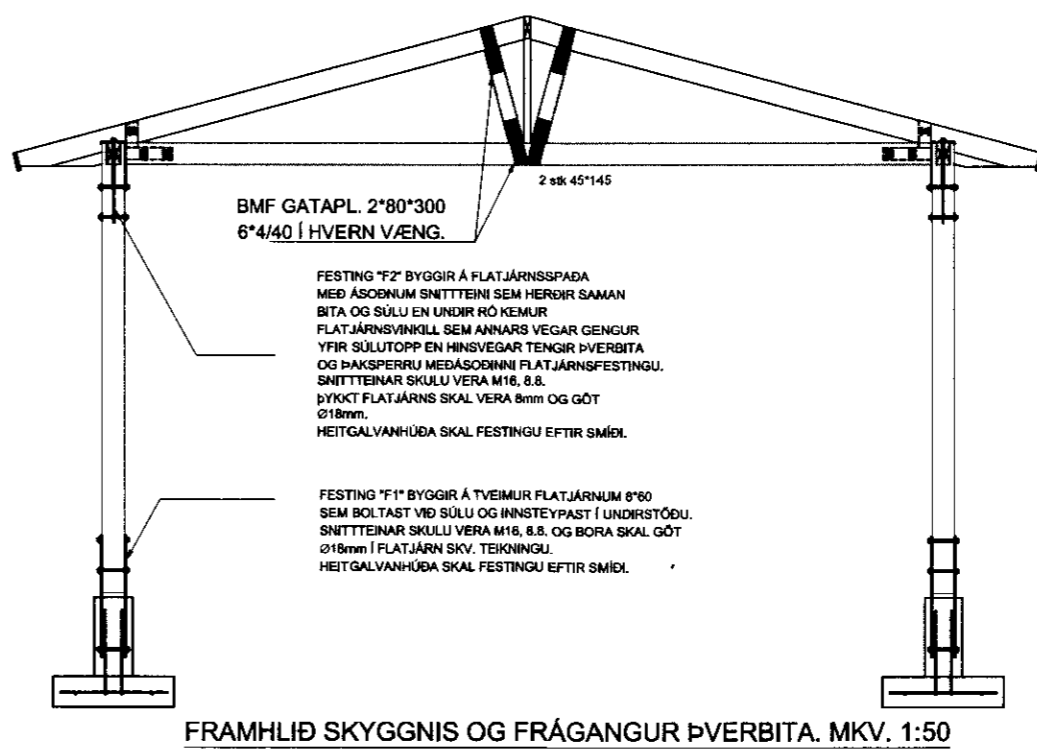
FESTING F3 OG F4, MKV. 1:20

VEGGIR OG ÞAK-BURÐARVIÐIR:

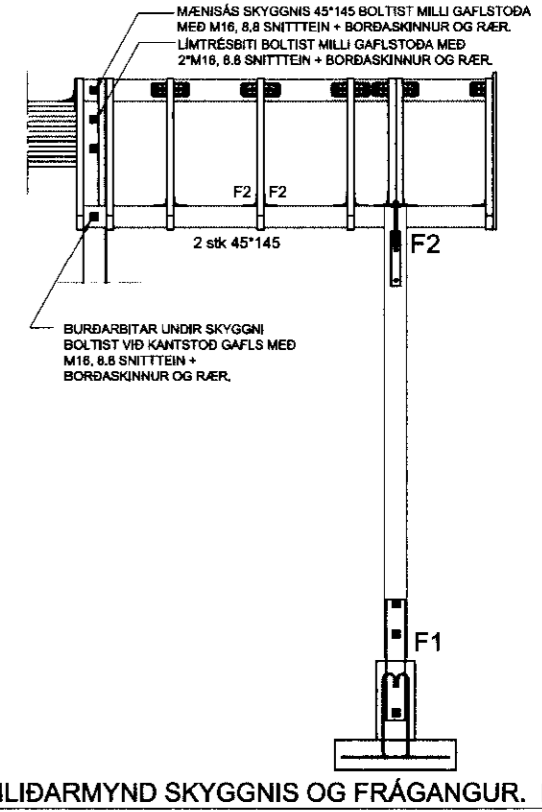
FÓTSTYKKI HÚSS ER 50\*150, EITT STYKKI EN EF EKKI ER ÞÖRF Á TVÖFÖLDU VEGNA HITALAGNA/GÓLFÍLAGNAR MÁ HAFNA ÞAÐ EINFALT. VEGGSTOÐIR ERU ALMENNT 50\*150 c/c600, NEMA Í GEYMSLU, SEM ER ÚR 50\*125 c/c 600. HÖFUÐSTYKKI ER SAMSVARANDI VEGGSTOÐUM. SPERRUR ERU EINS OG FRAM KEMUR Á TEIKNINGUM, MILLIBIL c/c600 ALMENNT. FESTING FÓTSTYKKIS VIÐ STÖÐ SKAL VERA MEÐ AÐ MINNSTA KOSTI EINUM BMF-VINKLI, NEGLING 4\*4/40 Í HVERN VÆNG, AUK ÞESS SEM VEGGIR ERU KLÆDDIR MEÐ 9 EÐA 12mm KROSSVIÐ, ÞAR SEM NEGLING ER 21/2" c/c150 AUK LÍMINGAR. REKA SKAL 2stk 5" Í TENINGU STÖÐENDA VIÐ FÓTSTYKKI/HÖFUÐSTYKKIS. SETJA SKAL LAUSHOLT 50\*100 c/c800-1000 Í VEGGHÆÐ, FEST MEÐ 2stk 5" Í HVERN ENDA. SAMA GILDIR UM LAUSHOLT YFIR GLUGGUM. VIÐ STÆRRI GLUGGA KOMI UPP Á RÖND 50\*200 SKORIÐ INN Í STÖÐIR. ALMENNT ERU SPERRUR 50\*225 c/c600. FEST VIÐ HÖFUÐSTYKKI MEÐ 2stk BMF-VINKLUM, NEGLING 6stk 4/40 Í HVERN VÆNG, EN VIÐ LÍMTRÉSBITA MÁ NOTA BMF-BJÁLKASKÓ MEÐ SÖMU NEGLINGU. FESTINGAR LÍMTRÉS VIÐ VEGGI SKAL VERA MEÐ 60\*6-FLATJÁRNI OG M16 BOLTUM/TEINUM EINS OG FRAM KEMUR Á MYND. OFAN Á SPERRUR KOMI BORDAKLÆDNING 25\*150, FEST MEÐ 3stk 3" Í HVERJA SPERRU. OFAN Á BORDAKLÆDNINGU KOMI TJÖRUPAPPI OG BÁRÚJARN, FEST MEÐ KAMBSAUM MEÐ ÞÉTTINGU Í AÐRA HVERJA BÁRU, Í FYRSTA OG ANNAN NEDSTA BORD. SÍÐAN MEÐ 600mm UPP EFTIR ÞAKI. MILLI FÓTSTYKKIS OG STEYPU KOMI TJÖRUPAPPI OG NEOPREN-PULSA TIL ÞÉTTINGAR. KROSSVIÐUR NÁI 50mm NIÐUR FYRIR STEYPTA PLÖTU. NEDST Á KROSSVIÐ UPP UNDIR VATNSKLÆDNINGU SKAL SETJA MÚSANET. LOFTUN UNDIR VATNSKLÆDNINGU SKAL VERA AÐ MINNSTA KOSTI 9mm. KLÆDNING SKAL FEST MEÐ SÝRUHELDURM SAUM (A4). GLUGGAR/HURÐIR SKULU FESTIR MEÐ FRÖNSKUM SKRUFUM, Ø6 c/c 400 EÐA ÍGILDI Þ ESS.

MÓTTAKIÐ  
13. AUG. 2009  
Göf Pásson  
Byggingarfræðingur, Árnaslysta og Flóan.

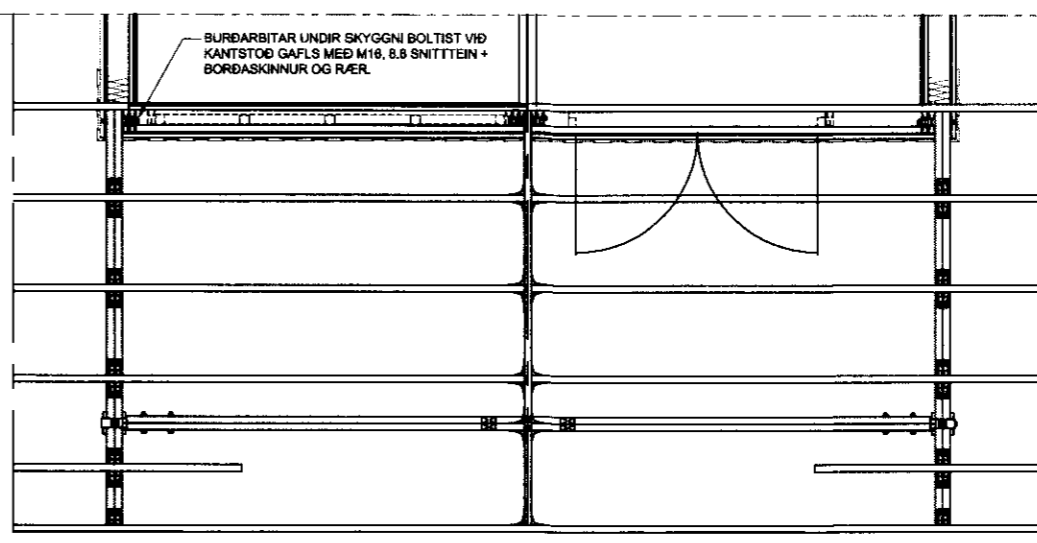
SKÝRINGAR:  
VL > VEGGLÆGJA  
SP > SPERRA  
MÁ > MÆNISÁS  
MÁ-LT > MÆNISÁS ÚR LÍMTRÉ  
TSP > TENGISPERRA MILLI ÞAKFLATA  
F > FESTING



FRAMHLIÐ SKYGGNIS OG FRÁGANGUR ÞVERBITA. MKV. 1:50



HLIÐARMYND SKYGGNIS OG FRÁGANGUR. MKV. 1:50



GRUNNMYND SKYGGNIS. MKV. 1:50

BURÐARGRINDUR ÚTVEGGJA SJÁ TEIKNINGU OS-S-0909-10.  
BURÐARGRINDUR INNVEGGJA SJÁ TEIKNINGU OS-S-0909-15.  
MÁLSETTAR SÉRMYNDIR SPERRA OG MÆNISÁSA SJÁ TEIKNINGU OS-S-0909-12

Breytingar	Áritun.
Δ	Adalhönnuður: Kl. 240753-2489
Δ	Hönnuðingapóstakali: Kl. 240753-2489
Δ	
Δ	
Dagsetn., Skýringar	Br. nr.

**HRAUNTRÖÐ 13, VAÐNESI**

Verk & lækni ehf  
Sigurður Jónsson, kt 210254-5799  
Tæknifræðingur

Hannað af: SJ	Dagsetn.: 08.07.2009
Teiknað af: SJ	Kvarð.: 1:50, 1:10
Yfirskoð af: -	Nr.: OS-S-0909-11
Áritað af: -	Blað: Útgáfa: 15 -