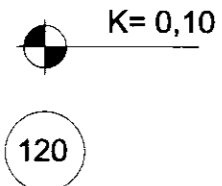
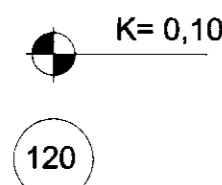


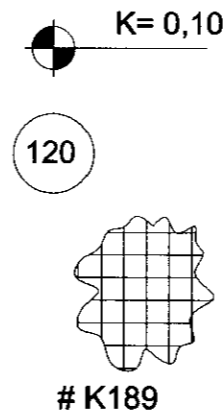
GRUNNMYND  
SÖKKLA  
gestahús  
Mkv. 1:50



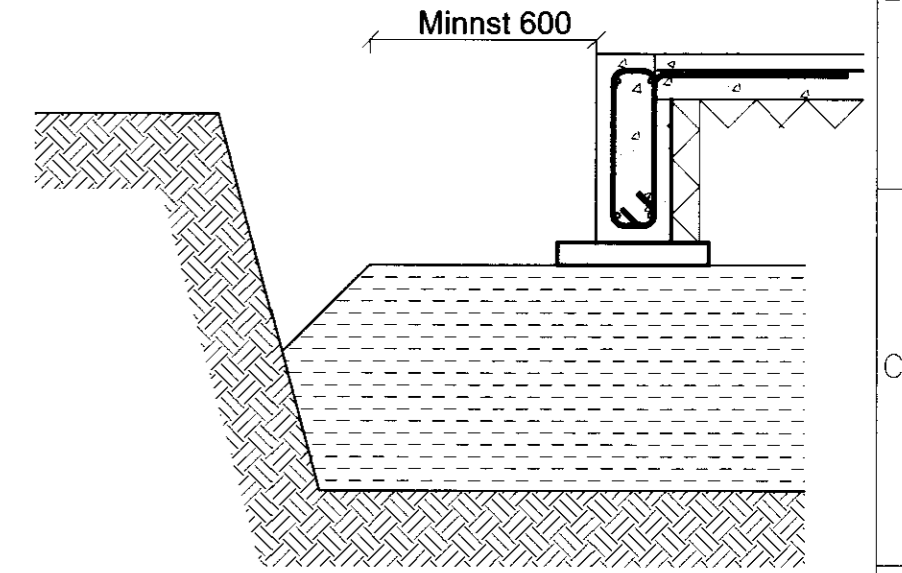
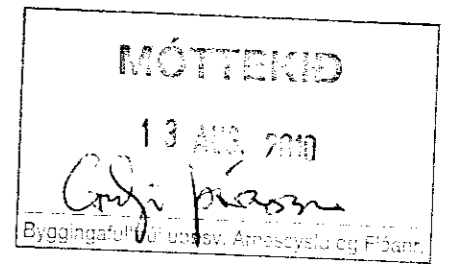
GRUNNMYND  
SÖKKLA  
gestahús  
Mkv. 1:50



Einangruð undirstaða undir veitunntök.



GRUNNMYND SÖKKLA OG  
UNDIRSTAÐA.  
Mkv. 1:50



Nota skal frostþolna fyllingu undir sökla og þjapp samkvæmt ÍST 15.

Sökkuleiningar stillist af upp á hellur t.d. 400\*400 c/c 1500mm. Steypa skal undir sökla eftir afstillingu þeirra á h þanig að sökkarnir fái fullkomna ásetu á þjappa undirlag.

Þjöppun fyllingar skal vera til samræmis við kröfu E2>100Mpa fyrir hraun en E2>120MPa fyrir önn jarðefni, hlutfall E2/E1 <2,5.

SKÝRINGAMYND FYRIR FRÁGANG  
SÖKKLA Á FYLLINGU. Mkv. 1:20

Öll bendijárn í samsetningu sökkuleinga rafsjóðist eða tengist saman með víraklemmum. Framlengja skal sökkulskautum til tengingar við jarðsamband raflagnakerfis. Sjá nánari útfærslu á raflagnateikningu.

Breytingar		Áritun		HRAUNTRÖÐ 13, VAÐNESI					
	△	Alnahönnuður:		Verk & Tækni ehf	GRUNNMYND	Hannað af:	SJ	Dagsetning:	SEPT. 2009
	△	Hönnuður skýringarmyndar:			SÖKKLAR OG	Kvarð:	SJ	Kvarð:	1:50
	△				UNDIRSTÖÐUR	Yfirráð af:		Bl. nr.:	5
	△					Útgáfa:			
Dagsetning:	Skýringar	Br. nr.:		Sigurður Jónsson, KÍ 210254-5799	Tæknifræðingur				