

MÓTTEKIÐ			
01 JUNI 2011			
Gudni Þorsteinsson			
Byggingafræðingur, Lögfræðingur og Frásetningafræðingur			
DAGS:	NR:	BREYTINGAR:	SAMB.:

- MERKINGAR:**
- MERKIR SKOLPLÖGN
  - - - - - REGNVATNSLÖGN
  - · - · - · DREN- OG REGNVATNSLÖGN
  - ~ OG ~ VATNSLÁS

- ST PÍPUR ÚR STEINSTEYPU  
PVC PÍPUR ÚR POLYVINYLCLORÍD  
PP PÍPUR ÚR POLYPROPYLEN  
PEH PÍPUR ÚR POLYETHYLEN
- HL HANDLAUG  
VS VATNSALERNI  
SB STEYPIBÁD  
EV ELDHÓSVASKUR  
SV SKOLVASKUR  
UP UPPÞVOTTAVEL  
ÞV ÞVOTTAVEL
- GN GÓLFNIDURFALL  
ÞN ÞAKNIDURFALL  
SN SVALANIDURFALL  
BR BRUNNUR  
HR HREINISSTÓTUR  
VDR STYRKТАR PÍPUR FYRIR SKÓLP  
BDR STYRKТАR PÍPUR FYRIR DREN

**ADRAR SKÝRINGAR:**

EFNI Í GRUNNLÖGN SKAL VERA STEINSTEYPA EDA PVC.  
EFNI Í FRÆNNISLÖGN INNAHÖSS SKAL VERA PP EDA PEH.  
EFNI Í FRÆNNISLÖGN UTANHÖSS SKAL VERA STEINSTEYPA EDA PVC

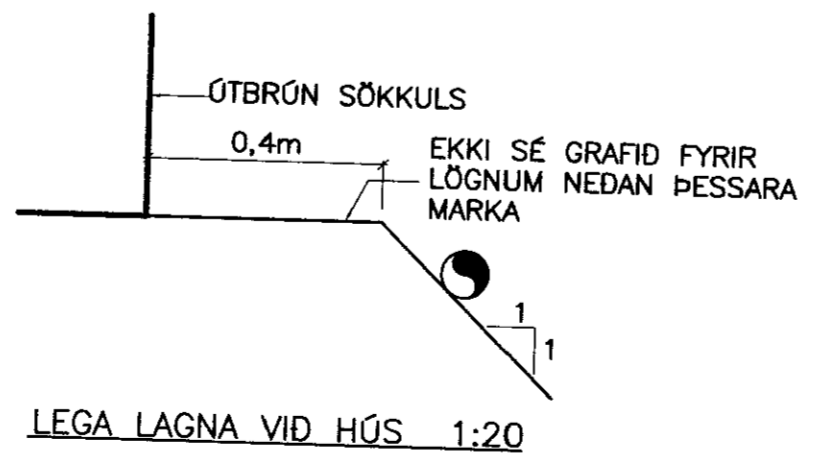
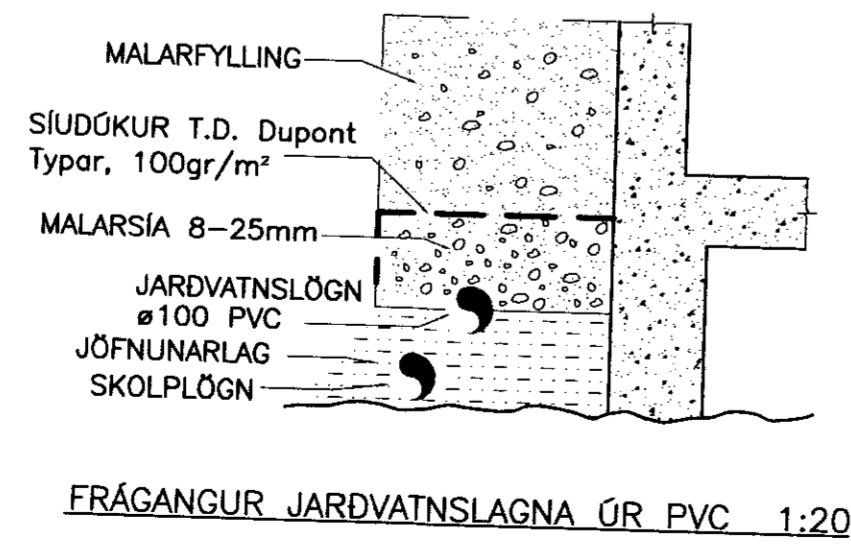
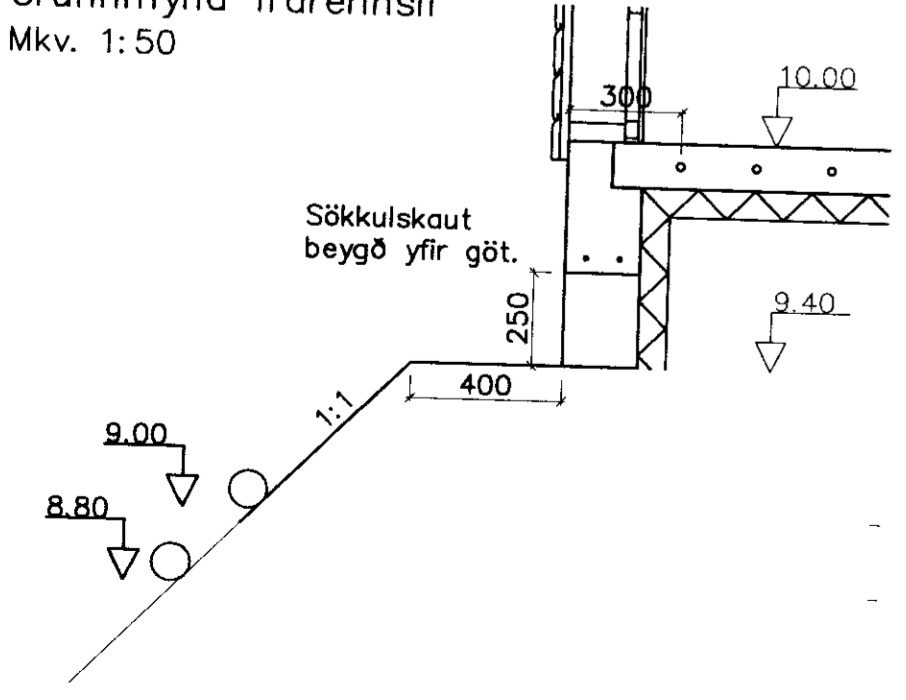
ALLT EFNI OG FRÁGANGUR SKAL VERA Í SAMREMI VÍÐ ÁKVÆÐI ÍST-65, ÍST-68 OG GILDANDI REGLUGERDIR.

UNDIR GRUNNLÖGN KEMUR 15cm JÖFNUNARLAG ÚR SANDI SEM ÞJAPPIST VANDLEGA. HÆÐ JÖFNUNARLAGSINS SKAL HÆFA BELG RÖRANNA OG TAKA SKÁL ÚR FYRIR MÖFFU EFTIR ÞJÖPPUN ÞESS. FYLLA SKAL AÐ PÍPUM MED 20 cm SANDLAGI.

ALLAR GRUNNLAGNIR SKULU VERA d=100 NEMA ANNAD SÉ TEKID FRAM LAGNIR UNDIR BÍLAFLANI SKULU VERA ÚR ST.

GK=STEYPTUR GÓLFKÓTI

Grunnmynd frárennslí  
Mkv. 1:50



LEGA LAGNA VÍÐ HÚS 1:20



SKEIFAN 19 - 108 REYKJAVÍK - Sími: 517 9050 - Netfang: teknik@teknik.is		DAGS: 16.05.2011	
<b>Hrauntröð 25</b> Grímsnes- og Grafingshreppur		Stjóri: Jón Guðmundsson 280255-4329	VERKGERÐIR: 11-17
Lagnir Frárennslí		Stjóri: Guðmundur Hansson 151263-3649	VERKGERÐIR: 301
Málari: Svarar M. Sigurjónsson 180867-3419		Stjóri: Svein M. Sigurjónsson	VERKGERÐIR: 1:50/20
FRÁMÁÐ: SMS	TEKNAÐ: SMS	BYGGI: GH	VERKGERÐIR: <b>301</b>

G:\Verkefni\11\11-17 Hrauntröð 25\Tekningar\1-11\11-17 Hrauntröð 25.dwg

17.5.2011 09:51:50