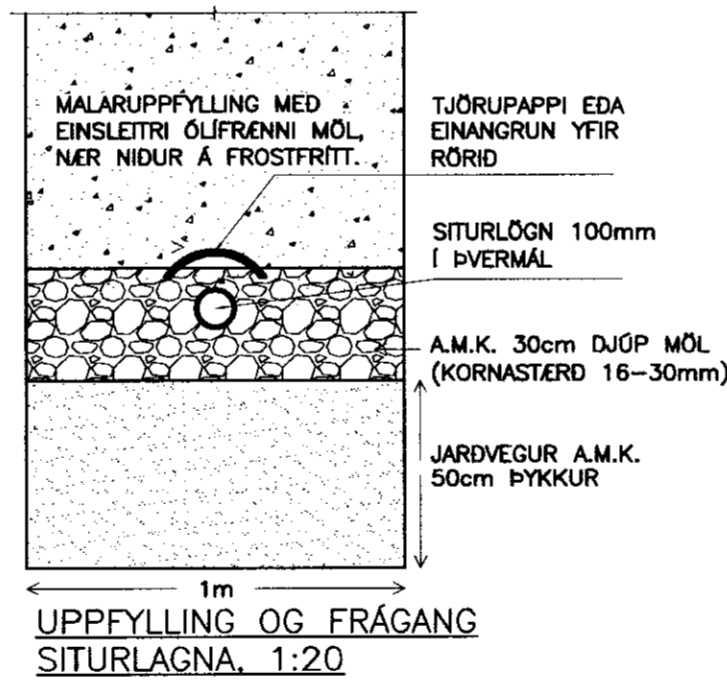
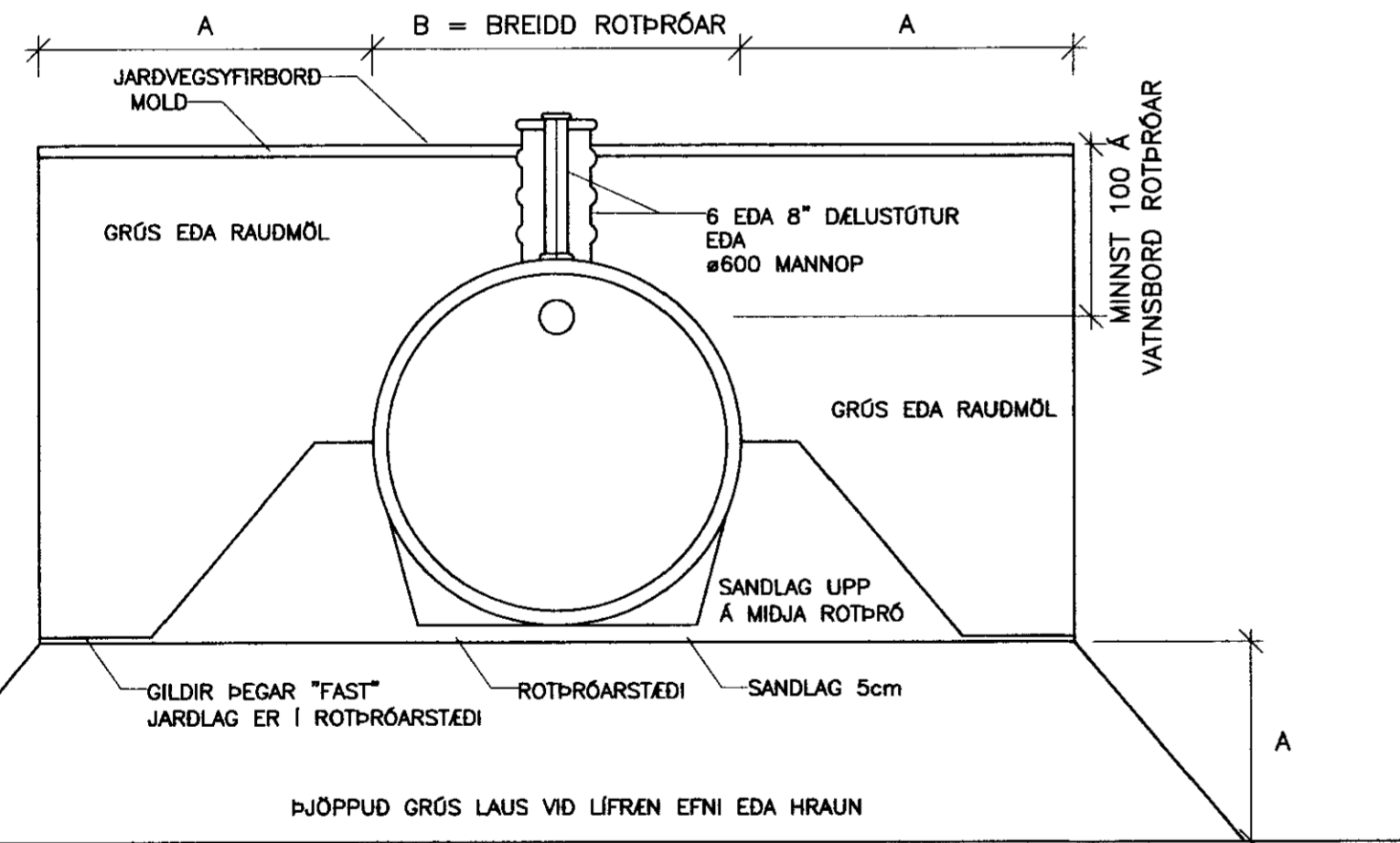
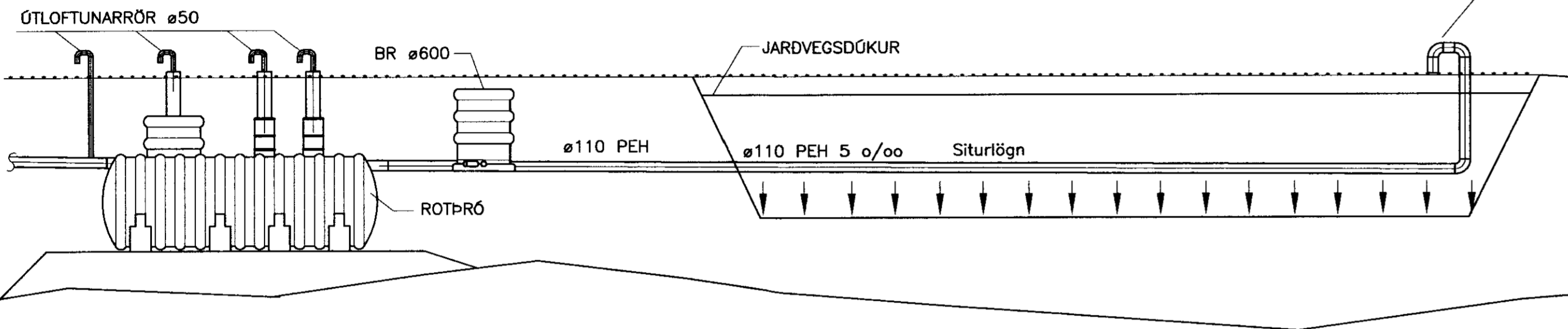
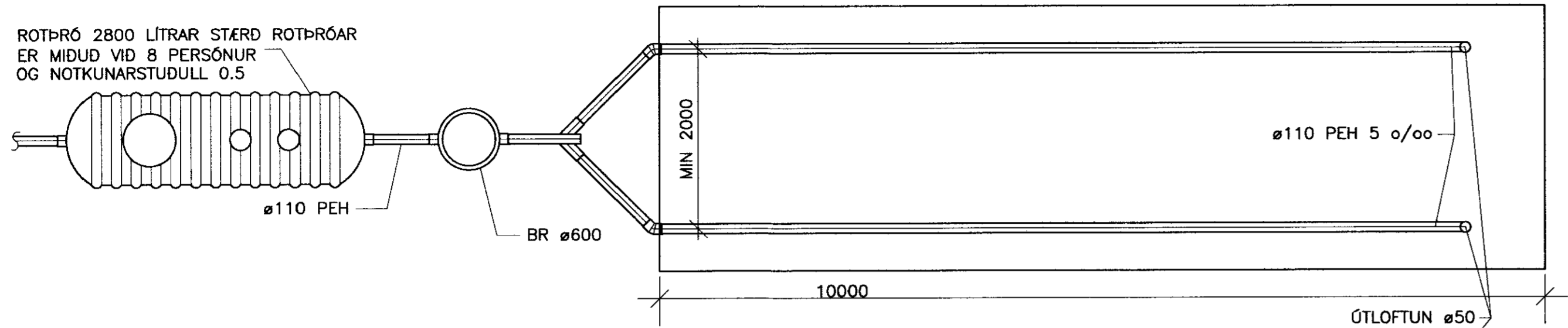


ROTÞRÓ 2800 LÍTRAR STÆRD ROTÞRÓAR  
ER MIÐUD VIÐ 8 PERSÓNUR  
OG NOTKUNARSTUÐULL 0.5



Mkv. 1:50  
MINNSTA BREYDD FYLLINGAR B+2A ÞEGAR "FAST" JARFLAG ER DÝPRA EN ROTÞRÓARSTÆÐIÐ

MÓTTEKID

01 JUNI 2011

Gudni Þórisson  
Byggingafræðingur, Landmælinga- og Flóahæfingur

DAGS:	NR:	BREYTINGAR:	SAMP.:



SKOFAN 19 · 108 REYKJAVÍK · Sími: 517 9050 · Netfang: teknik@teknik.is

ÞEIT VERK: <b>Hrauntröð 25</b> Grímsnes- og Grafningshreppur	ÖSKULUR: Jón Guðmundsson 280255-4329 Guðmundur Hansson 151263-3649 Svavar M. Sigurjónsson 160867-3416	DAGS: 17.05.2011
ÞEIT TEKINGAR: Lagnir Frærennslí Rotþró og siturlögn	SAMÞYKKI: ADALHÖNNUNUR: <i>Svavar M. Sigurjónsson</i>	REIÐINGAR: 301 11-17
FARNAD: SMS TEKINGAR: SMS M.E.L.: YFIRFAR: GH	SAMÞYKKI: TEKINGAR: 302 ÖTGAPA:	MALKV: 1:50/20