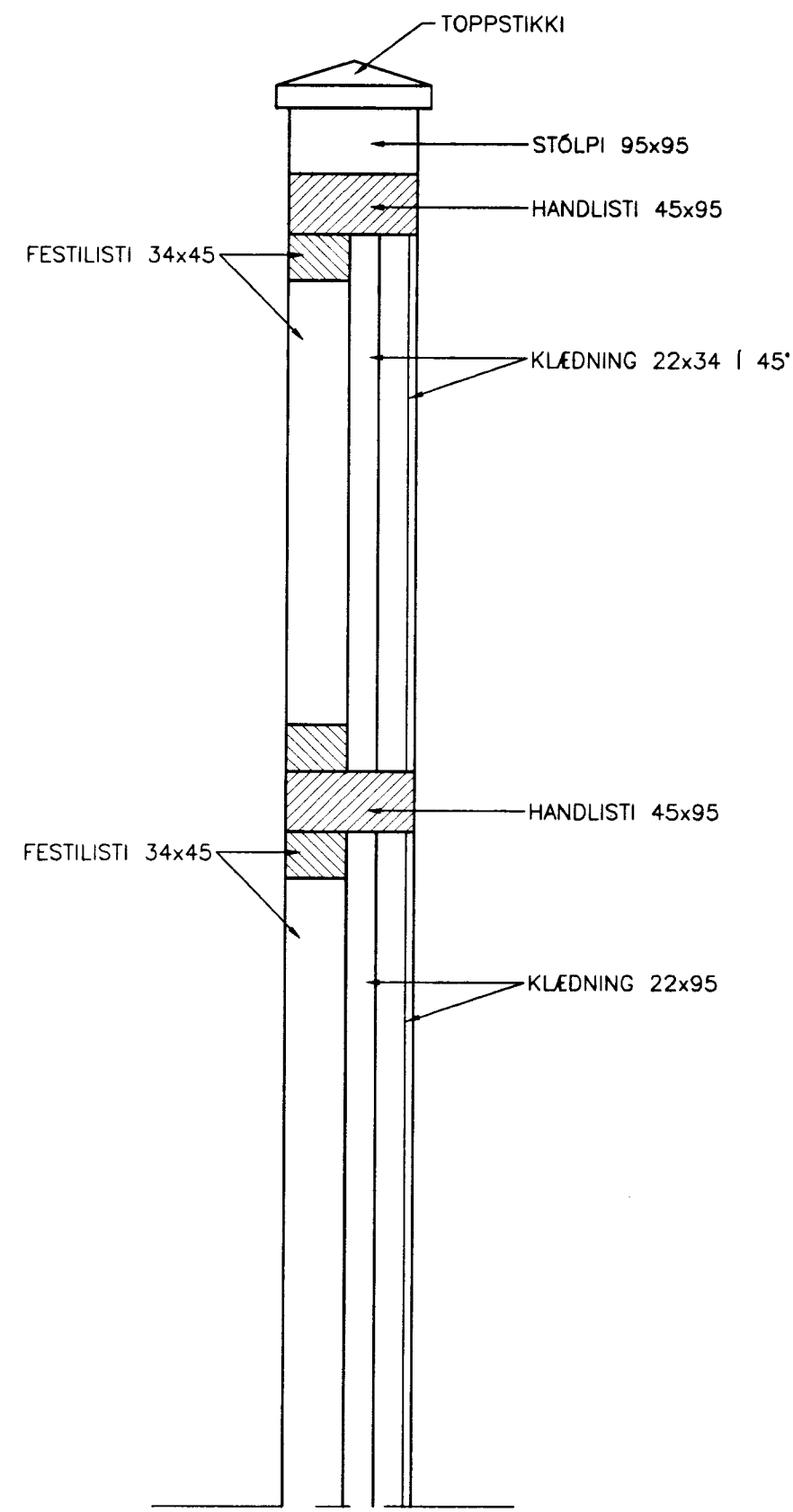
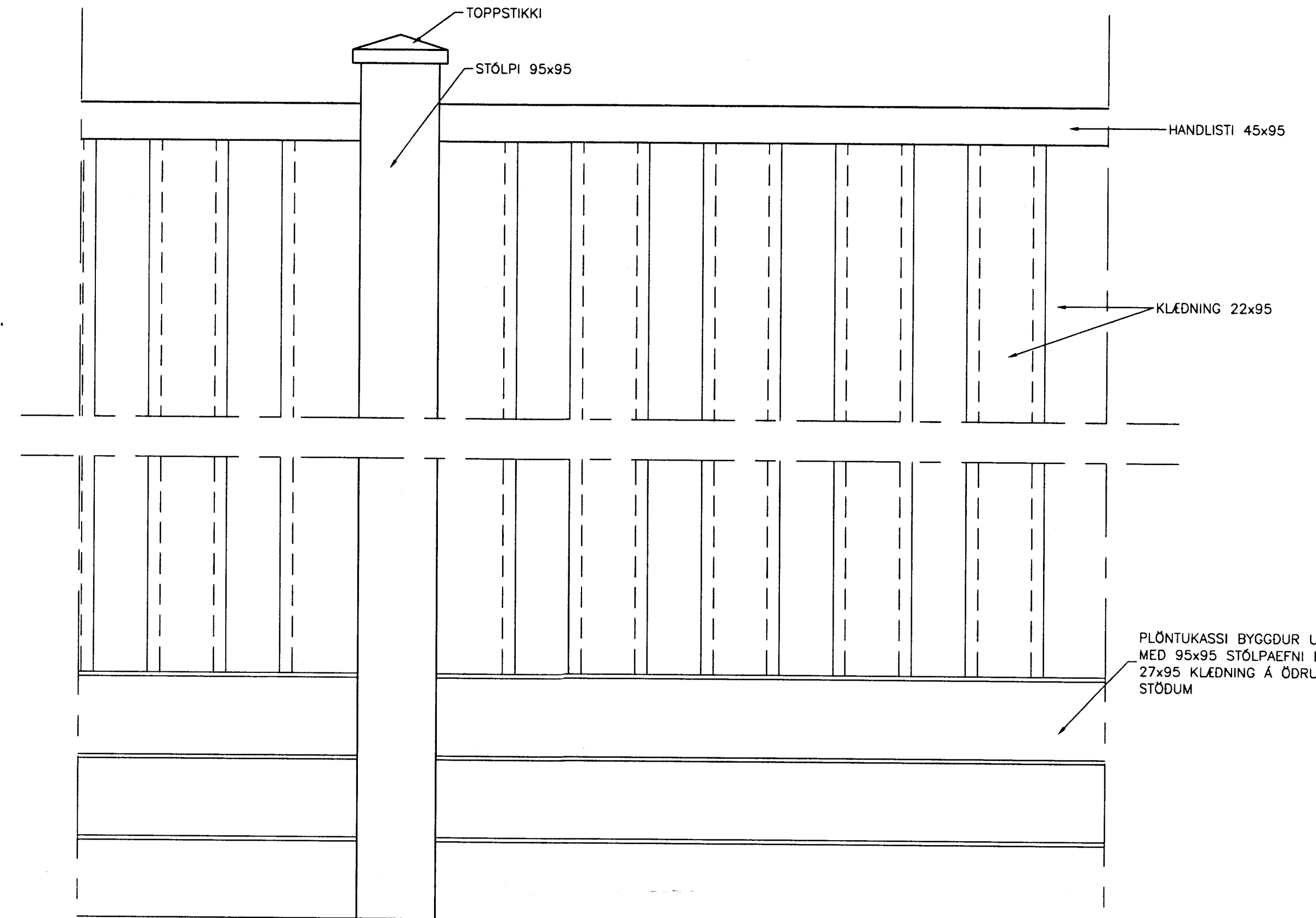
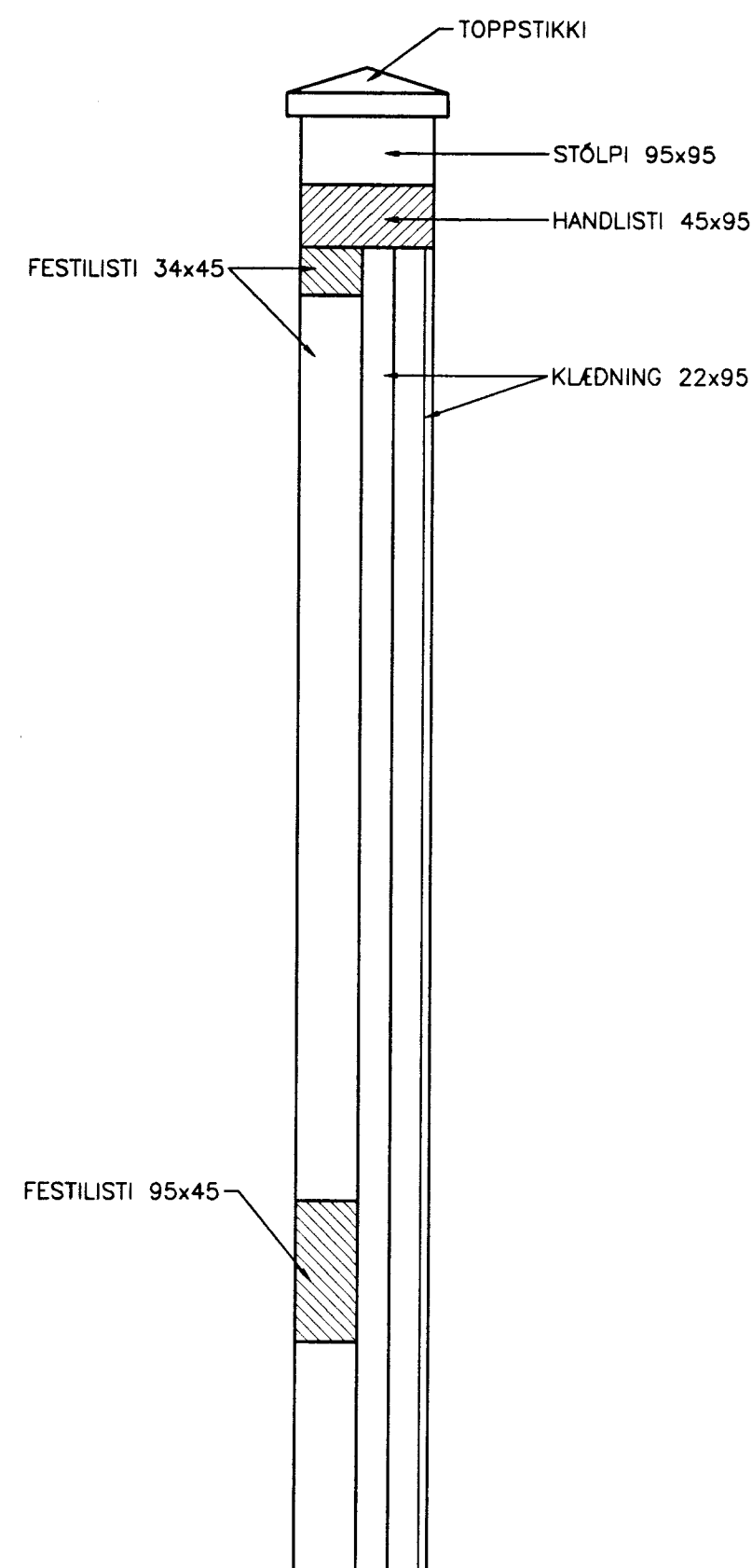


Samþ. 30.01.2001

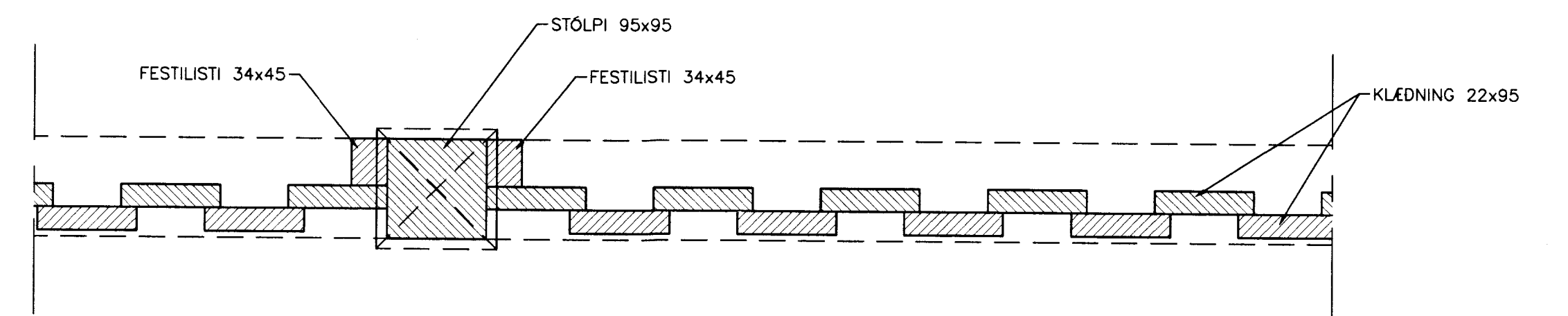
Harald Einarsson



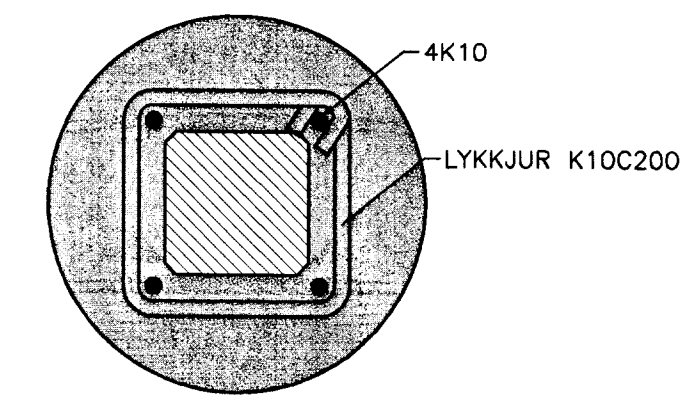
LÓDRÉTT SNID Í SKJÓLVEGG YFIR POTTI 1:5



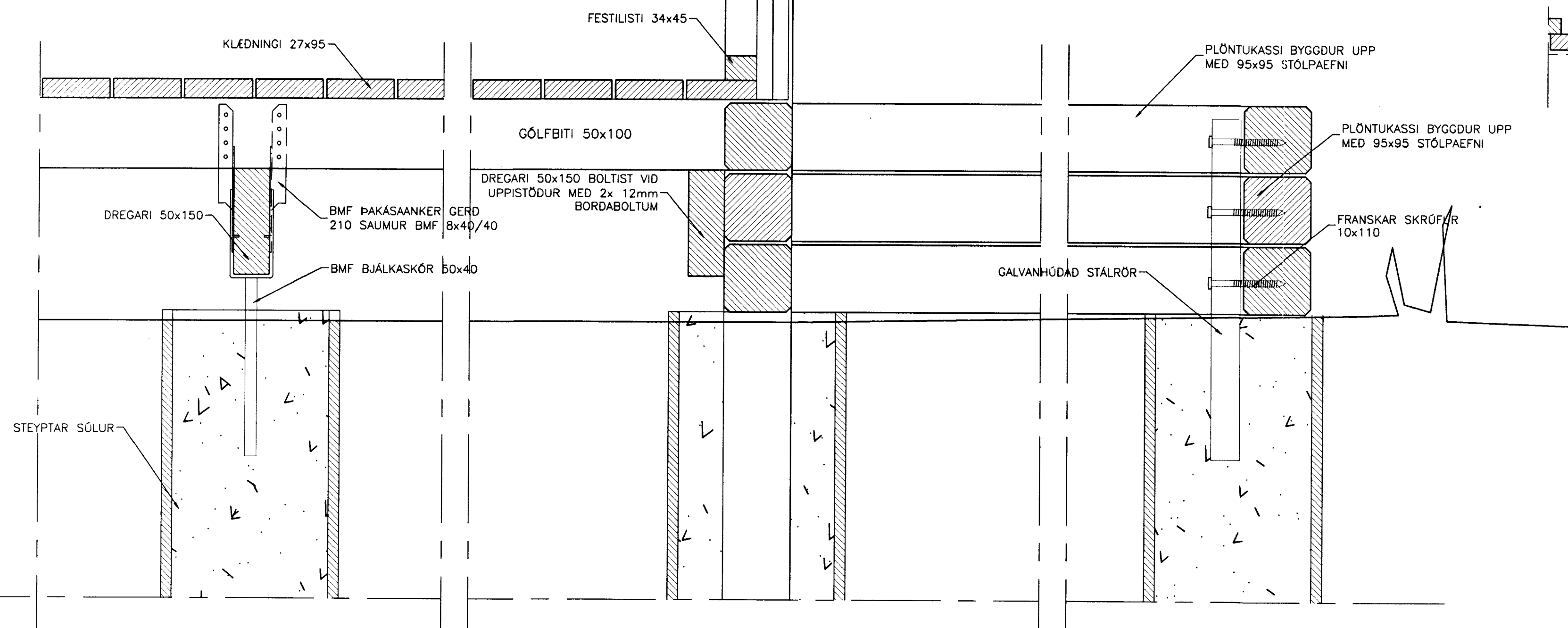
ÚTLIT 1:5



LÁRÉTT SNID 1:5



LÁRÉTT SNID STEYPUSÖLU 1:5



LÓDRÉTT SNID A-A Í UNDIRSTÖÐUR, PALL, SKJÓLVEGG OG PLÖNTUKASSA 1:5

AUSTURVÖR 8		HRAUNB. GRÍMSNESI		VERK NR. 328
				BL. NR. 3
ORLOFSHÚS VÉLSTJÓRAFÉLAGS ÍSLANDS		NÝR SÓLPALLUR OG POTTUR, DEILI Í UNDIRST. OG SKJÓLV.		KVARDI 1:5
				TEKN. NR. 3702
Maðnað	Ó.Þ.E.	Tekn.	Ó.Þ.E.	Undirskrift
Somvart		Somvart	SEVAR GEIRSSON	Daga 12.10.2000
Verkfræðistofan Hamraborg Hamraborg 10 - 200 Kópavogi Sími: 554 2200 - Fax: 564 2277				150152-4619