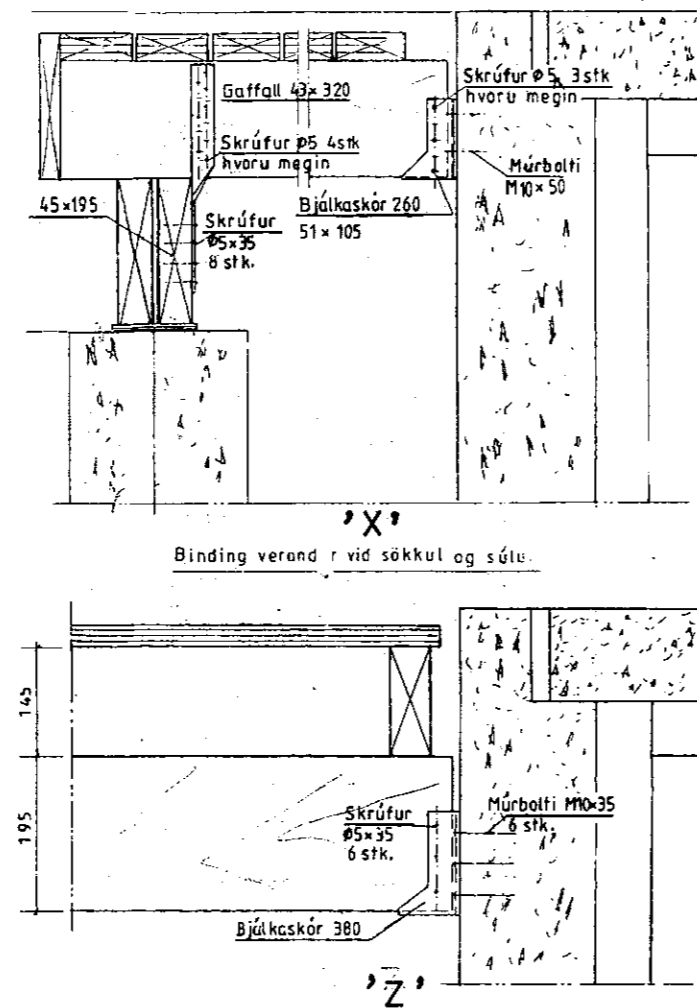
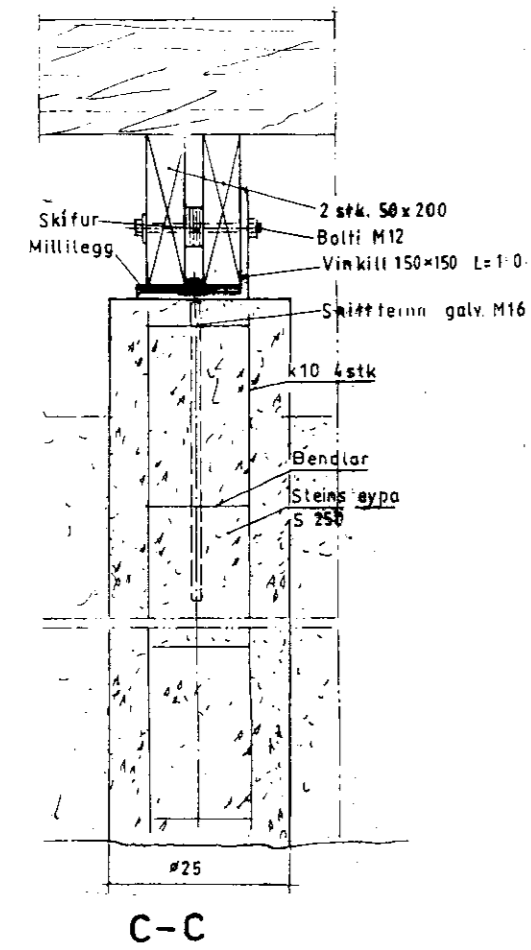
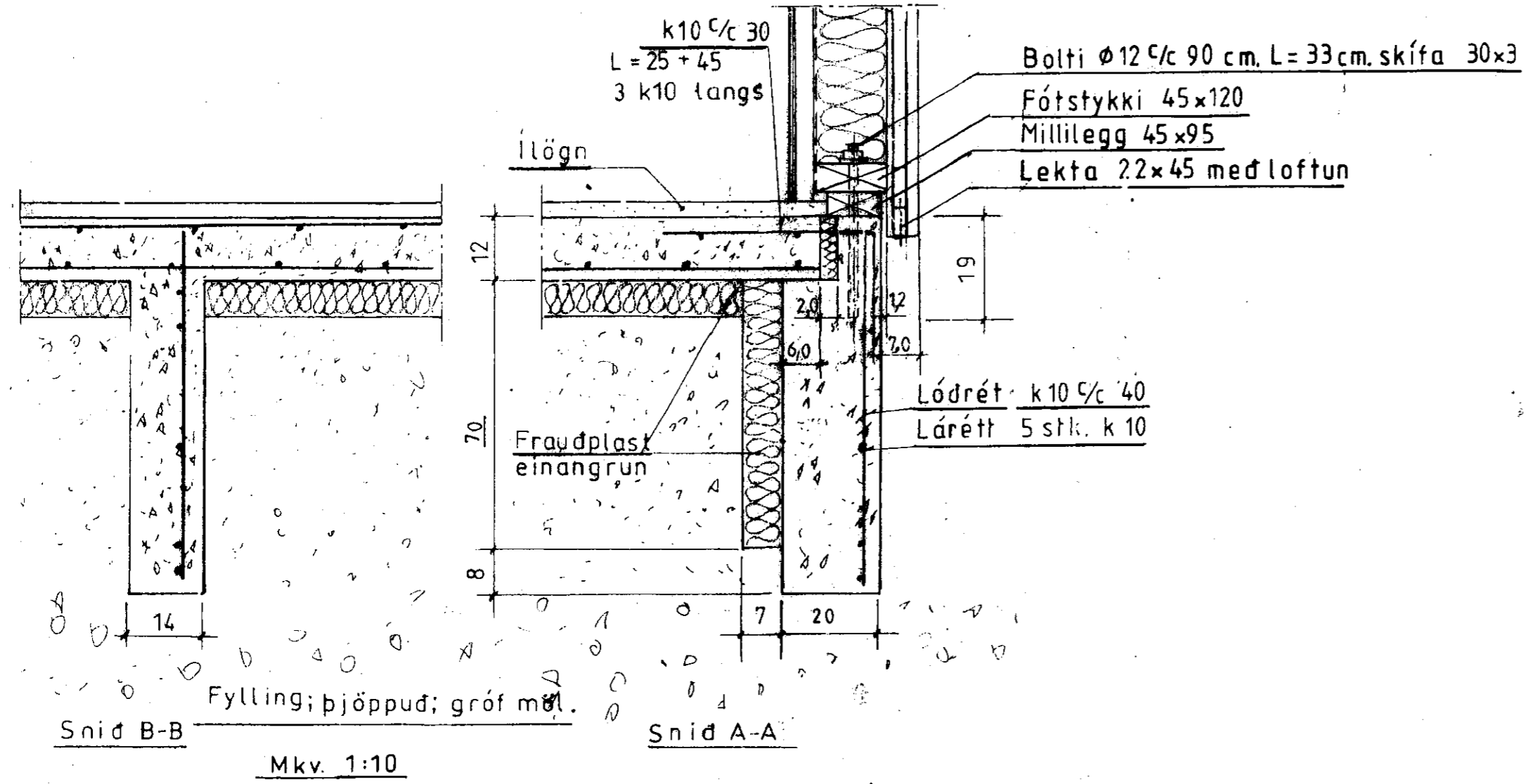


MÓTTAKID
27. 1. 2010
M
Byggingafræðingur, Árneshöfði og Flóabíllur



Mkv. 1:10	Sumarhús í landi Hraunkots, Grimsness og Grafningshr.	TEIKNIVANGUR
Dags. jan.10	Árn. Lód nr:12 1/ Hofsvík "Hraunborgum" stærð 5.100 m ²	<i>Vilhelmur Þorláksson</i> 270733-2559
Nr. 264-08	Eigandi: Kjartan Eggertsson kt.180854-5099	<i>Leifur Þorsteinsson</i> 201032-4829
	Snid o.fl.	Burðarþol