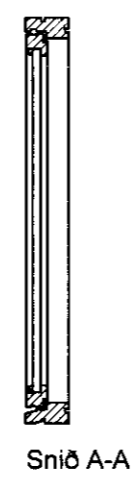
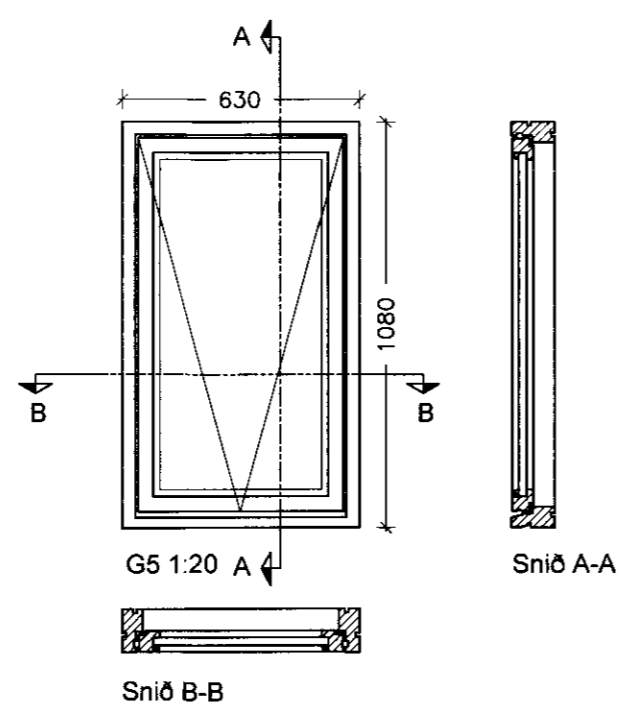
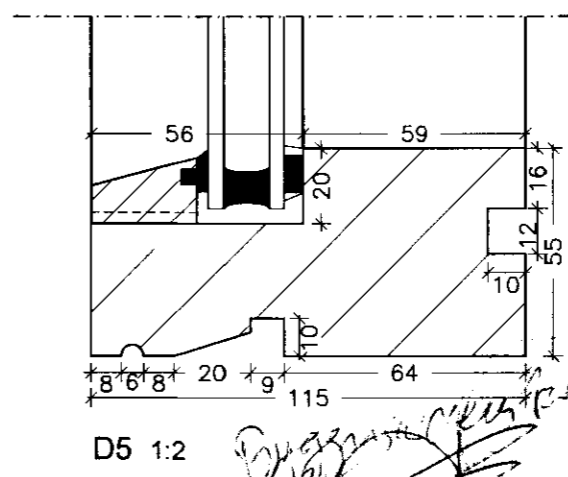
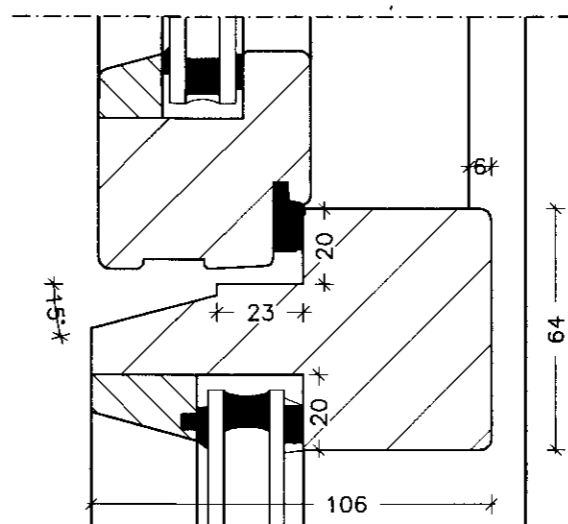
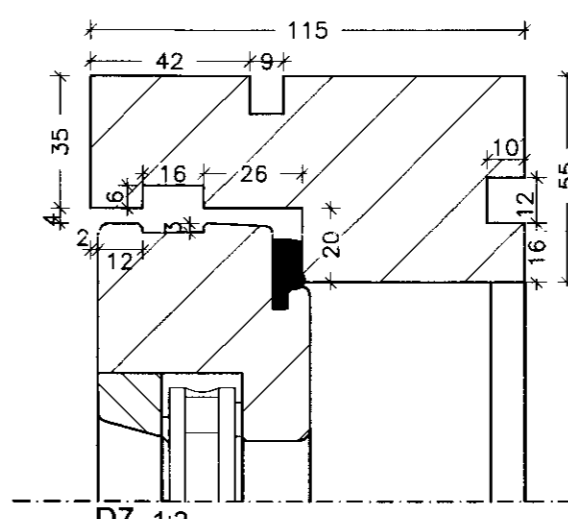
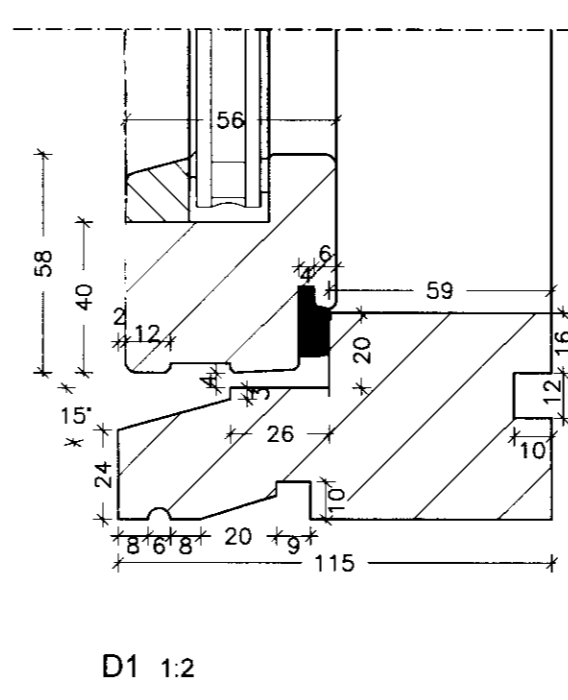
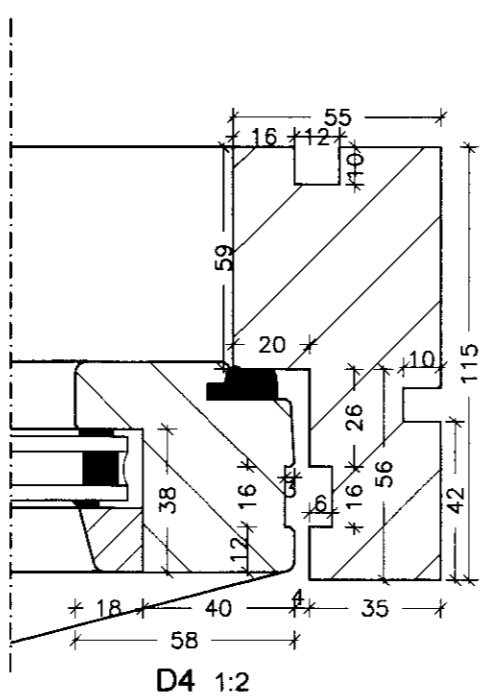
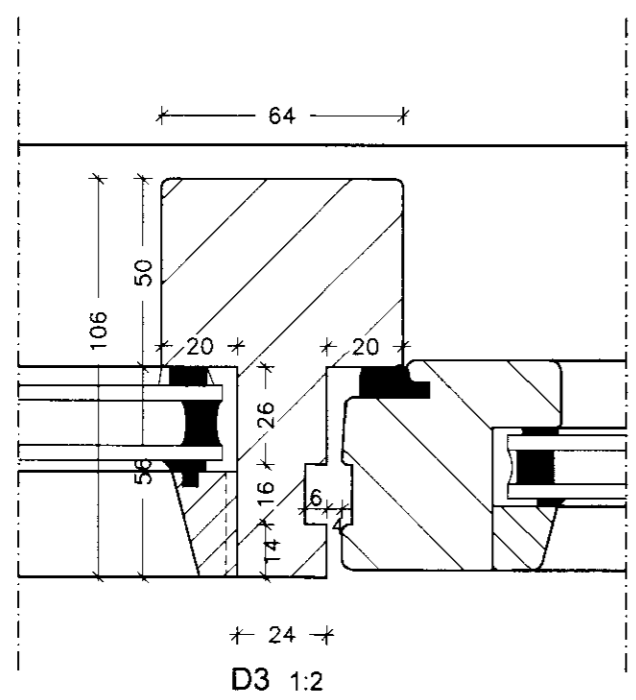
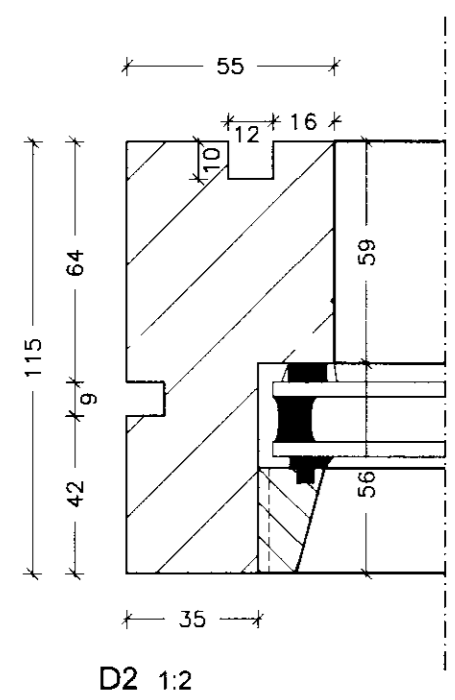


Snið D-D



Snið B-B



**VEGGIR OG ÞAK-BURÐARVIÐIR:**

Allt timbur skal vera T1 eða betra að gæðum. Fótstycki húss er 48 x 123. Veggstoðir eru 48 x 123 c/c 600. Höfuðstycki er samsvarandi veggstoðum.

Sperrur eru eins og fram kemur á teikningum, millibil c/c 600 almennt. Festing fótstykkis við stoð skal vera með girði 1x20x750, negling 5 stk 4/40 kamsaumur hvoru megin í hverja stoð, lágmark 60mm frá enda stoða. Veggir klæddir með 9 mm krossvið, þar sem skrúfast 4x50 c/c 100 á endum og 200 á miðri plötu auk límingar. Krossviður sé settur saman á grind.

Reka skal 2 stk 5" galv í tengingu stoðenda við fótstycki/höfuðstycki. Setja skal lausholt 48 x 98 c/c 800-1000 í veggahæð, fest með 2 stk 5" galv nöglum í hvern enda. Við stærri glugga komi upp á rönd 48x98 skorið inn í stoðir. Almennt eru þaksperrur 48x148 kraftsperrur c/c 600. Fest við höfuðstycki með 2 stk bmf vinklum, boltað með 10 mm galv bolta í sperru og höfuðstycki, skinna 4d. Ofan á sperrur komi borðaklæðning 25x150, fest með 3 stk 3" galv nöglum í hverja sperru. Ofan á borðaklæðningu komi tjörupappi og bárujárn, fest með kamsaum með þéttingu í aðra hverja báru í fyrsta og annað neðsta borð og síðan með 600 mm bili upp eftir þaki. Loftun undir vatnklæðningu skal vera amk 9mm. Klæðningu skal festa með sýruheldum saum, eða rúsbert skrúfum.

Gluggar og hurðir skulu festir með frönskum skrúfum, Ø6 c/c 400 eða ígildi þess.

Allar festingar í timbur skulu vera galv. Loftun þaks, einangrun húss, sjá sérmyndir.

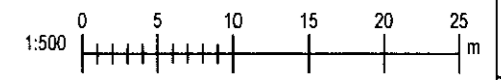
**Gluggamiði:**

Nota skal þéttvaxna kvistalitta furu í gluggaramma og Oregon Pine í laus fóg.

Allar samsetningar skulu vera vandaðar og lausar við rifur.

Grunna skal alla glugga og laus fóg með glærri grunnfúavörn. Gluggar og laus fóg á síðan að fúaverja með lit. Gæta skal vel að ekki séu dropar eða eyður í litun glugganna.

Breyting			
Breyting	Dagsetning	Teiknað	Yfirfarið
1	DD.MM.YY	XXX	XXX
X			



Fríðrik Ólafsson Verkfræðingur.  
 Reykjavald 14, 112 Reykjavík, Ísland  
 S. 896.5548.  
 Kl. 240753.2439. fridrik@olafsson.is

<b>Frístunda og gestahús FB-11</b>	
Óstaðsett	
Verkefning, gluggar og deili	
Verknúmer: 10-01	Verkefnastjóri: FÓ
Hönnun: EFM	Teiknað: EFM
Yfirfarið: FÓ	Samþykkt: Fríðrik Ólafsson Kl. 240753-2439
Mælikvarði: 1:20 & 1:2	Dagsetning: Ágúst.2010
Skrá: Master 15.8.2010.dwg	Blað: (31)4.1