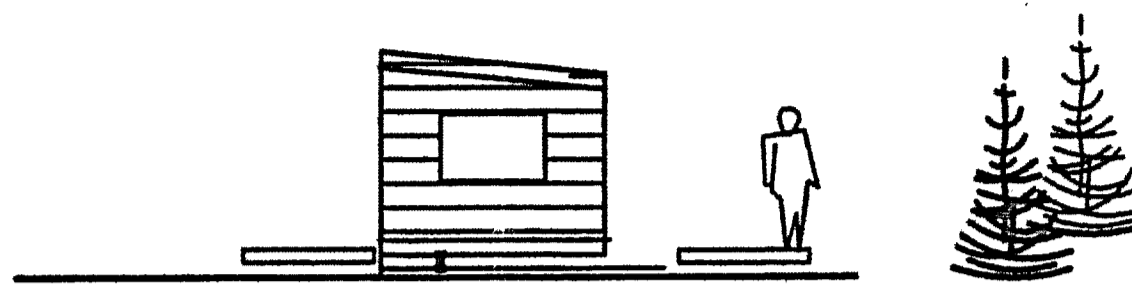
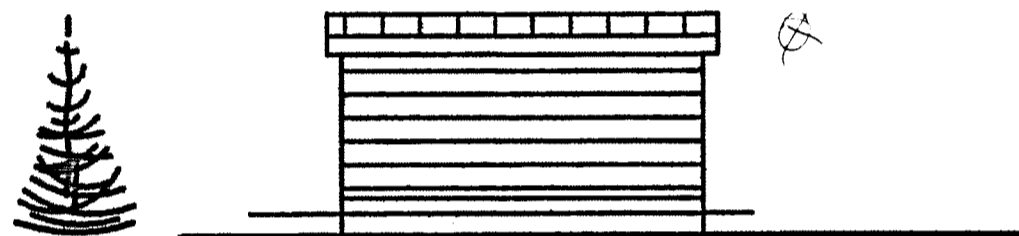


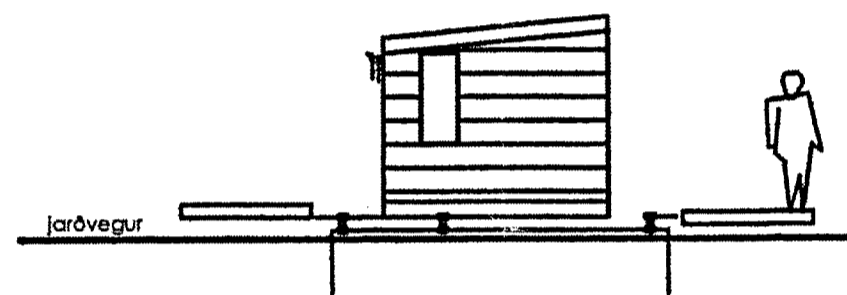
ASTUR



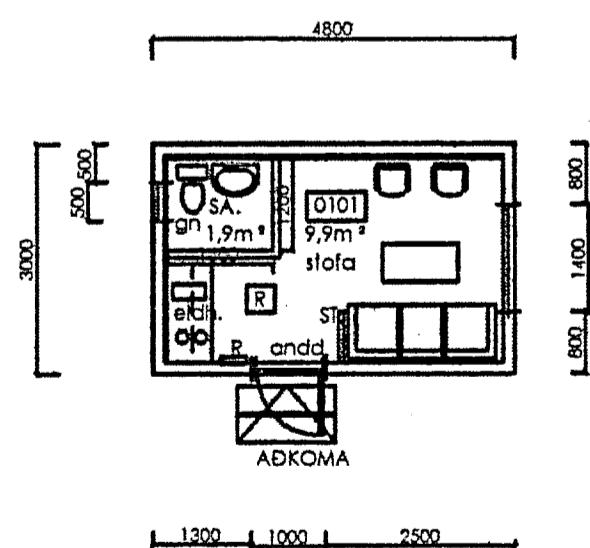
NORÐUR



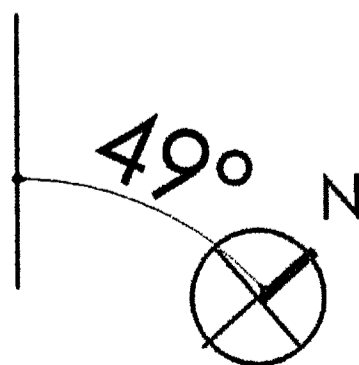
VESTUR



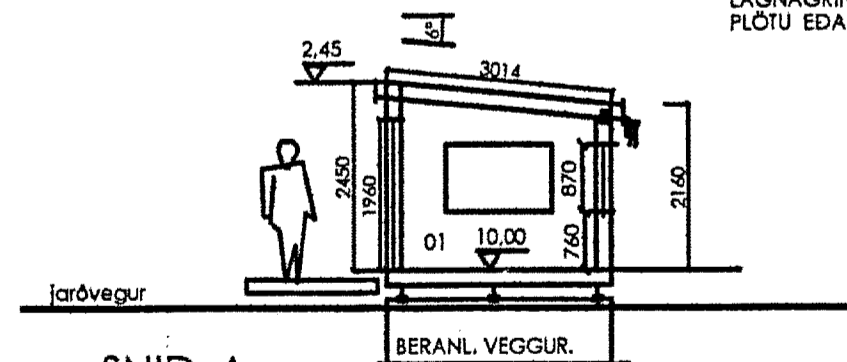
SUÐUR



GRUNNMYND



BÁRUJÁRN
 PAPP
 KLÆDNING 1" X 6" 25 X 150
 SPERRUR 2" X 8" 50 X 200 MM C/C 600
 LOFTRÁS 30 mm PER SPERRUBIL
 EINANGRUN, ÞAKULL 175 MM
 RAKASPERRA
 LAGNAGRIND,
 PLÖTU EDA PANIL KLÆDNING, FL. 2



SNID A

LÁRÉTT KLÆDNING BÁRUJ.
 LÖDRÉTIR 10 X 50 MM LISTAR F. ÚTLOFTUN
 KROSSVIÐUR VATNSLÍMDUR 11 M/M
 STÖÐIR 2" X 5" 50 X 125 C/C 600 MM
 EINANGRUN ÞÉTTULL 125 MM
 RAKASPERRA
 LAGNAGRIND, PLÖTUKLÆDNING

22 MM NÓTADAR SPÓNPL.
 GÓLFBITAR 2" X 6" 50 X 150 C/C 600 MM
 EINANGRUN ÞÉTTULL 150 MM
 KROSSVIÐUR Á LISTA, UNDIR EINANGRUN
 DREGARAR 3 STK. STÁL ÍP 180 MM
 ERU FESTIR MED AKKERUM Í ST. UNDIRVEGG.

UNDIRSTÖÐUVEGGIR: Þ. 300, H. 600 MM. L. CA. 3500 MM.
 AFRÉTTINGAR EFNI UNDIR BERANLEGARA VEGGJAL.
 GRAFÍÐ NIDUR Á FAST, OG FROSTFRÍTT BERANLEGT EFNI

SKÝRINGAR:

- BO BJÖRGUNAROP
- R** REYKSKYNJARAR
- ST. SLÖKKVIÐÆLI
- SA. SALERNI
- LR LOFTRÆSING.
- GN GÖLFNIDURFALL
- MÆLAGR. INNTAK F. VATN
- R INNTAK F. RAFM.
- ↓ ÚT
- Ⓜ ROTÞRÓ

ML 02

STÆRD HÜSS: 14,4 M²

NR. 1 *Lagfarir* 30.5.13

SUMARHÚS.
 HVAMMAR NR. 15,
 GRÍMSNES. GRAFNINGSHR.

LNR 168422 SG. 1 1260 0150 EIGANDI: *Stg.*
 HVAMMAR NR. 15. GRÍMSN. OG GR. telkn. A2

DAGS: 1.11.2012 ADALTEIKN 1: 100

artilik@simnet.is GSM 895 - 9202
ARTIK TEIKNISTOFA sími 421 - 4122

STEINAR H. GEIRDAL BYGGINGAFRÆDINGUR B.F.L.
 040138 3829 DRANGAVELLIR NR. 2, 230 KEFLAVÍK

AA02