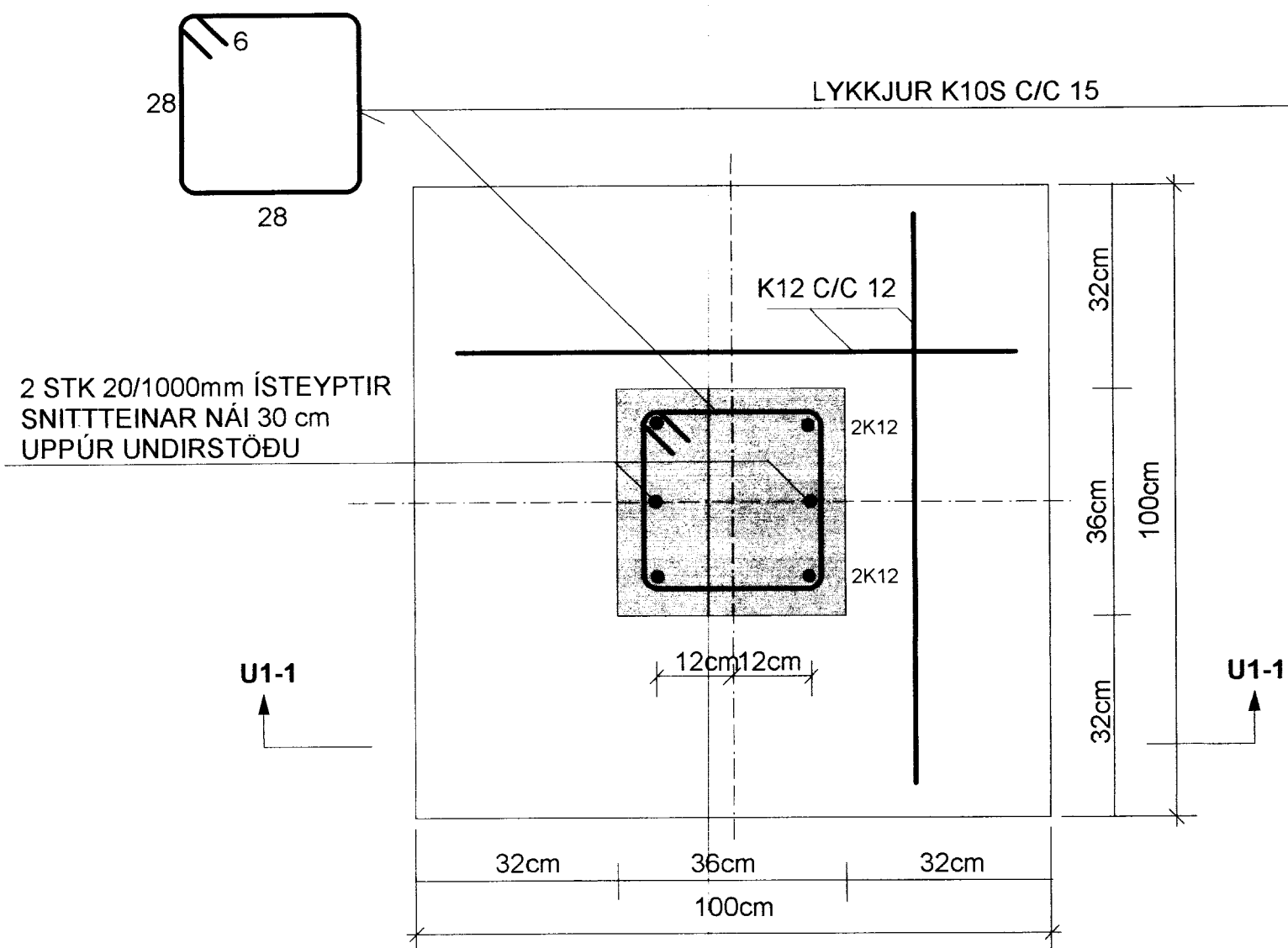
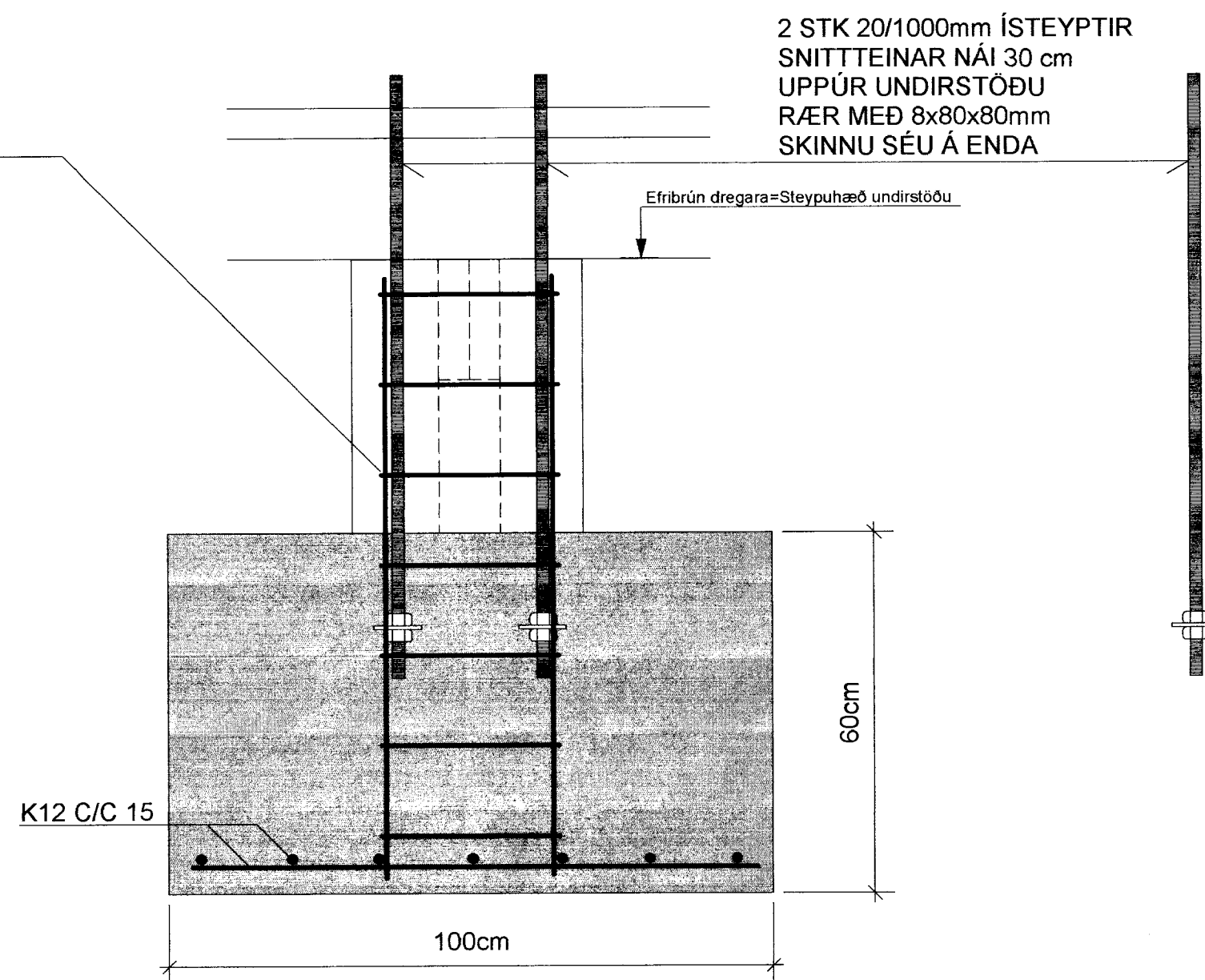


SÚLUUNDIRSTAÐA : U1 , MKV. 1:10

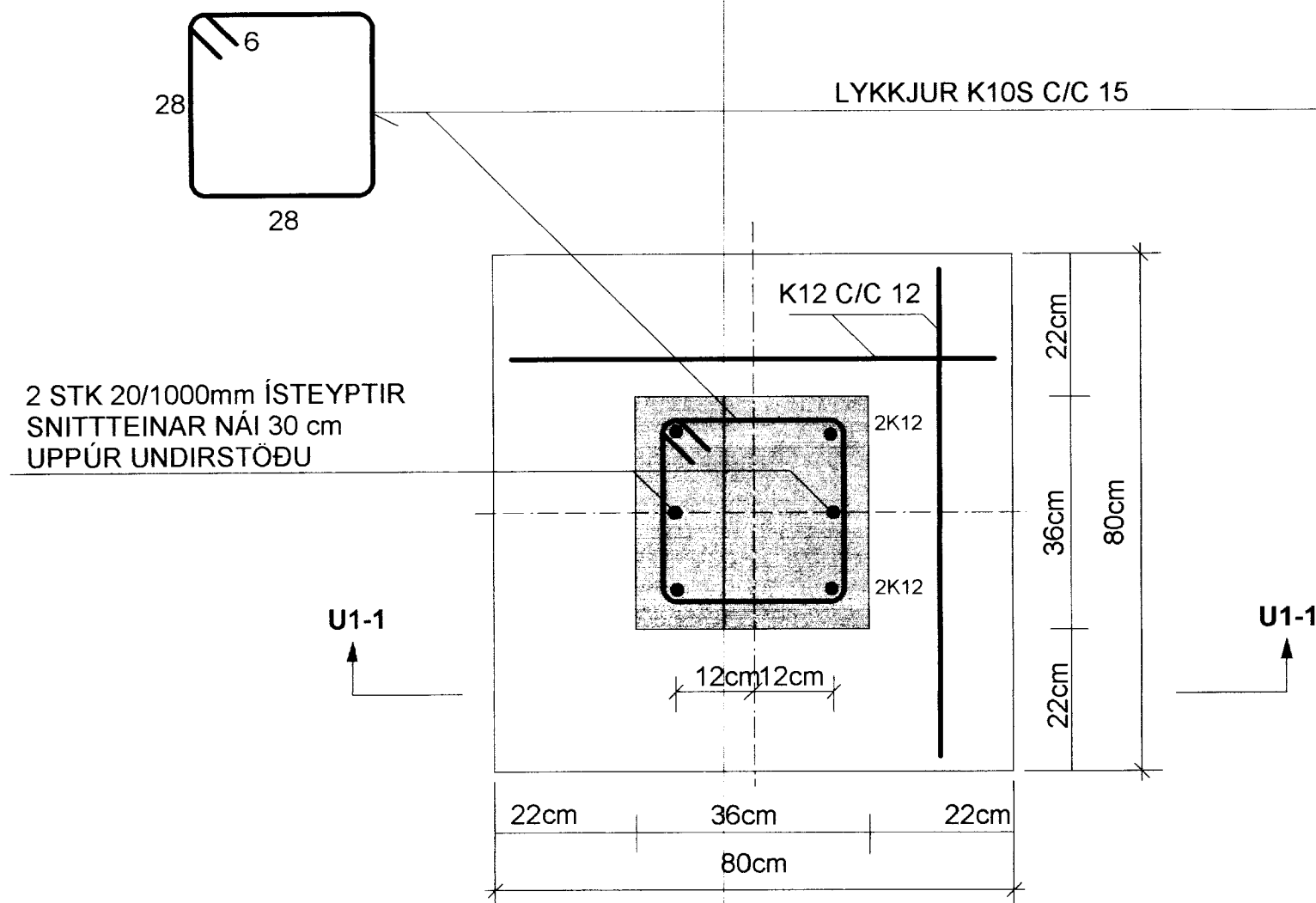


SNIÐ U1-1 , MKV. 1:10

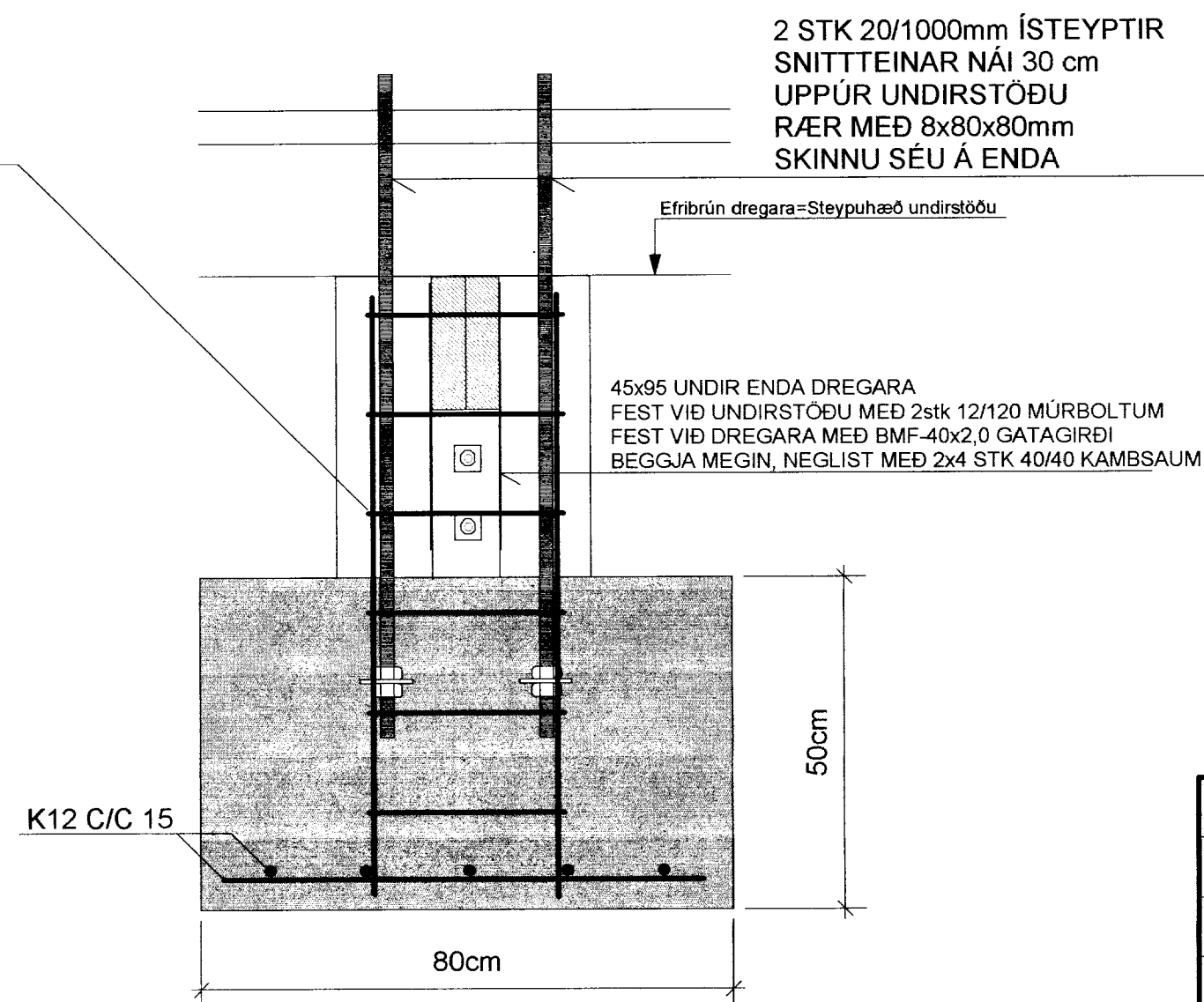


MÓTTÉKIÐ
21 MAÍ 2012
Byggingaulltrúnaður, Anslýslylu og Flóahár.

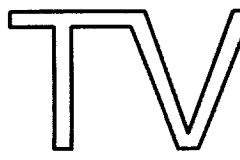
SÚLUUNDIRSTAÐA : U2 , MKV. 1:10



SNIÐ U2-1 , MKV. 1:10



SJÁ SKÝRINGAR Á TEIKNINGU NR. 1.01

TEIKN.NR. 1.02	 Tæknivangur ehf. KT 450586-1889 Kirkjustétt 26 , 113 Reykjavík Sími: 564 22 44 , Netf. tv@vortex.is
KVARÐI: 1:10	
DAGS. MAI 2012	
HANNAÐ: MG	VERKEFNI: HRAUNVELLIR 2 - KERHRAUN E-SVÆÐI GRÍMSNES OG GRAFNINGSHR.
TEIKNAD: MG	BURÐARVIRKI: UNDIRSTÖÐUR - U1 OG U2
YFIRFARIÐ: Magnús Gylfason KT-201251-4199	Undirskrift Aðalhönnuðar