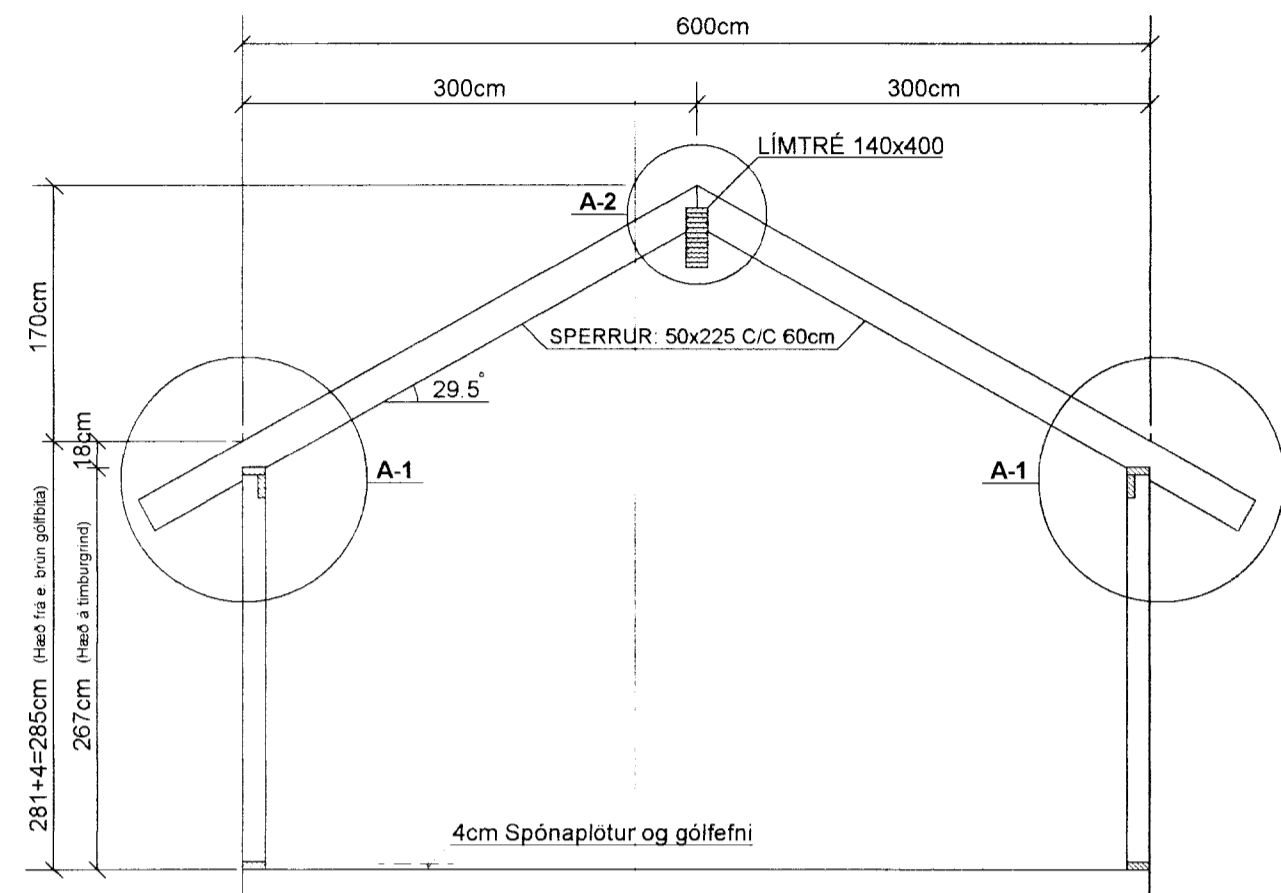


SNID A-A , MKV. 1:50



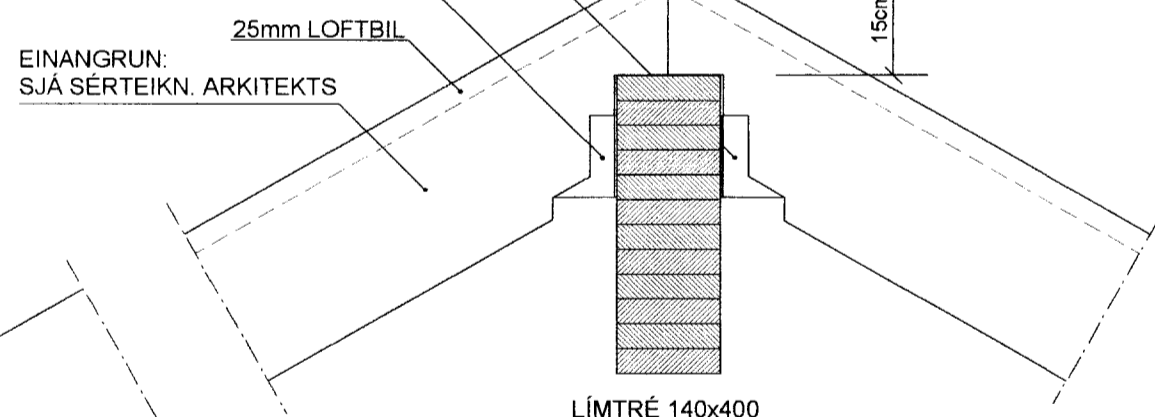
SNID A-1 MKV. 1:10

ALLUR FRÁGANGUR, ÚTLOFTUN, EINANGRUN, VINDVÖRN, RAKAVÖRN OG KLÆDNINGAR: SJÁ SÉRTEIKN. ARKITEKTS

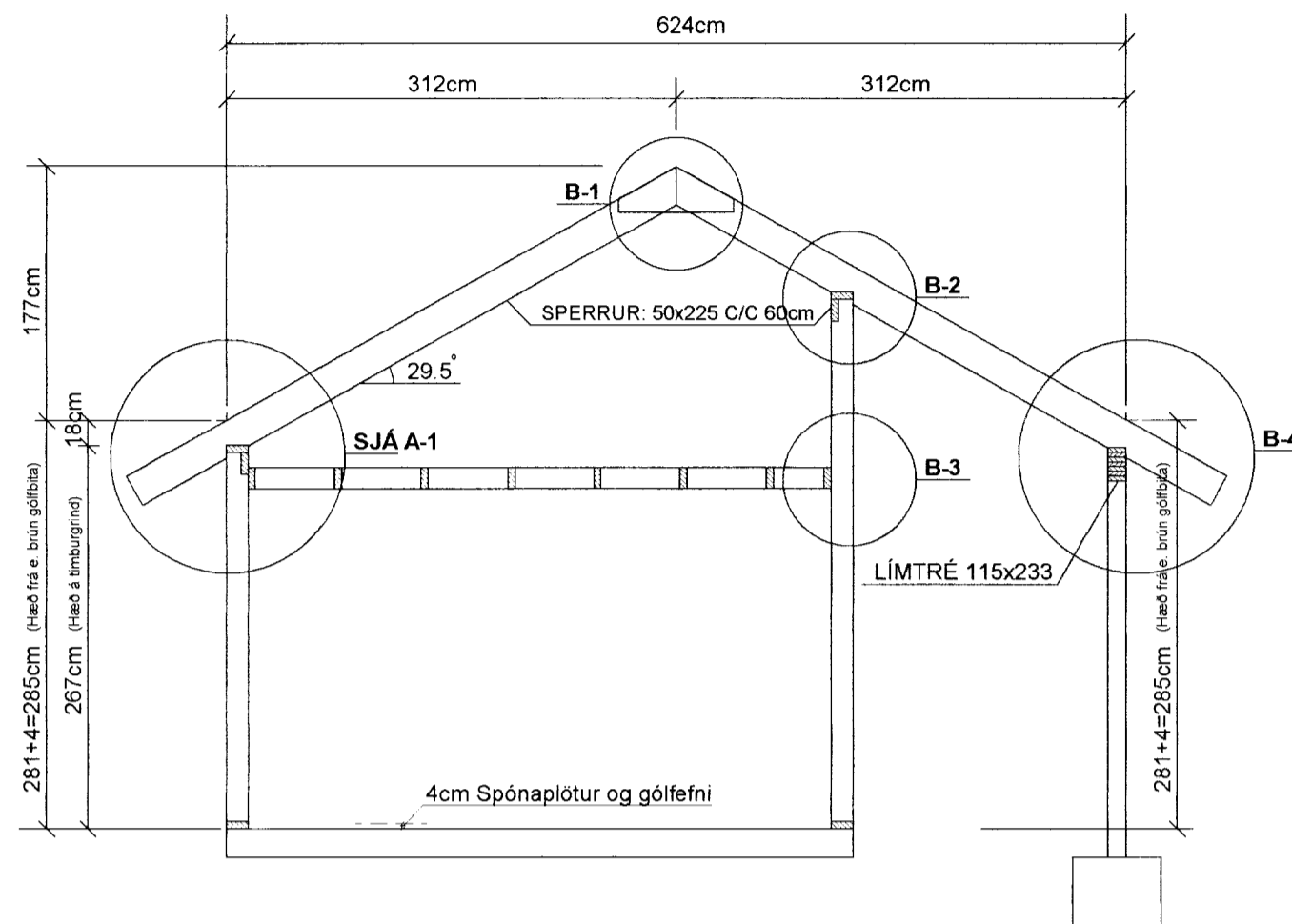
SPERRUR ERU FESTAR VIÐ TIMBURGRIND MEÐ BMF-GATAPLÖTUVINKLUM NR.12 (100x100x2,5x80) SEM KOMI BEGGJA MEGIN VIÐ HVERJA SPERRU. HVER VINKILL NEGLIST MEÐ 2x6 STK BMF-40/40 KAMBSAUM STÖÐIR FESTAR VIÐ TOPPSTYKKI Á SAMA HÁTT MEÐ BMF-GATAPLÖTUVINKLUM NR.11 (100x100x2,5x60)

SPERRUR 50x225 C/C 60 ERU FESTAR MEÐ BMF 51x105 BITASKÓM SEM NEGLDIR ERU MEÐ BMF 40/40 KAMBSAUM 2x4 STK Í BAK OG 2x3 STK Í HLIÐAR FESTINGARINNAR

EINANGRUN: SJÁ SÉRTEIKN. ARKITEKTS

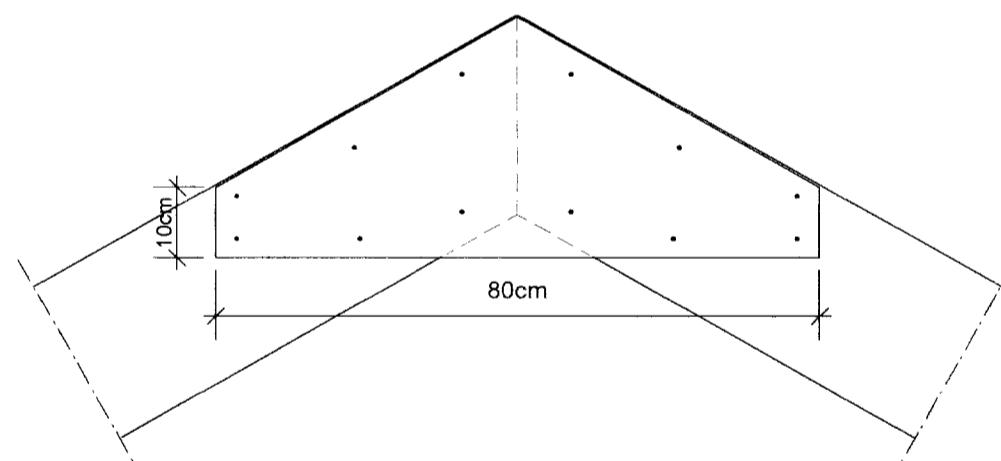


SNID B-B , MKV. 1:50



SNID B-1 MKV. 1:10

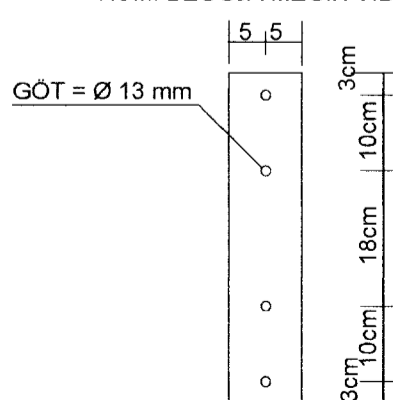
BEGGJA MEGIN VIÐ SPERRUR KOMI 22mm LASKAR ÚR NÝJUM DOKABORÐUM HVER LASKI NEGLIST MEÐ 2x6 STK 40/60mm KAMBSAUM Í VATNSHELT URETHAN-LIM



SNID B-4 MKV. 1:10

STÁLLÖSKUM ER FEST MEÐ 2x2 STK 12 mm BOLTUM EINFALDAR 48mm GADDASKÍFUR KOMI MILLI STÁLLASKA OG LÍMTRÉS 5x50x50mm SKINNUR KOMI UNDIR RÆR

STÁLLASKAR 8x100x440mm KOMI BEGGJA MEGIN VIÐ BITA



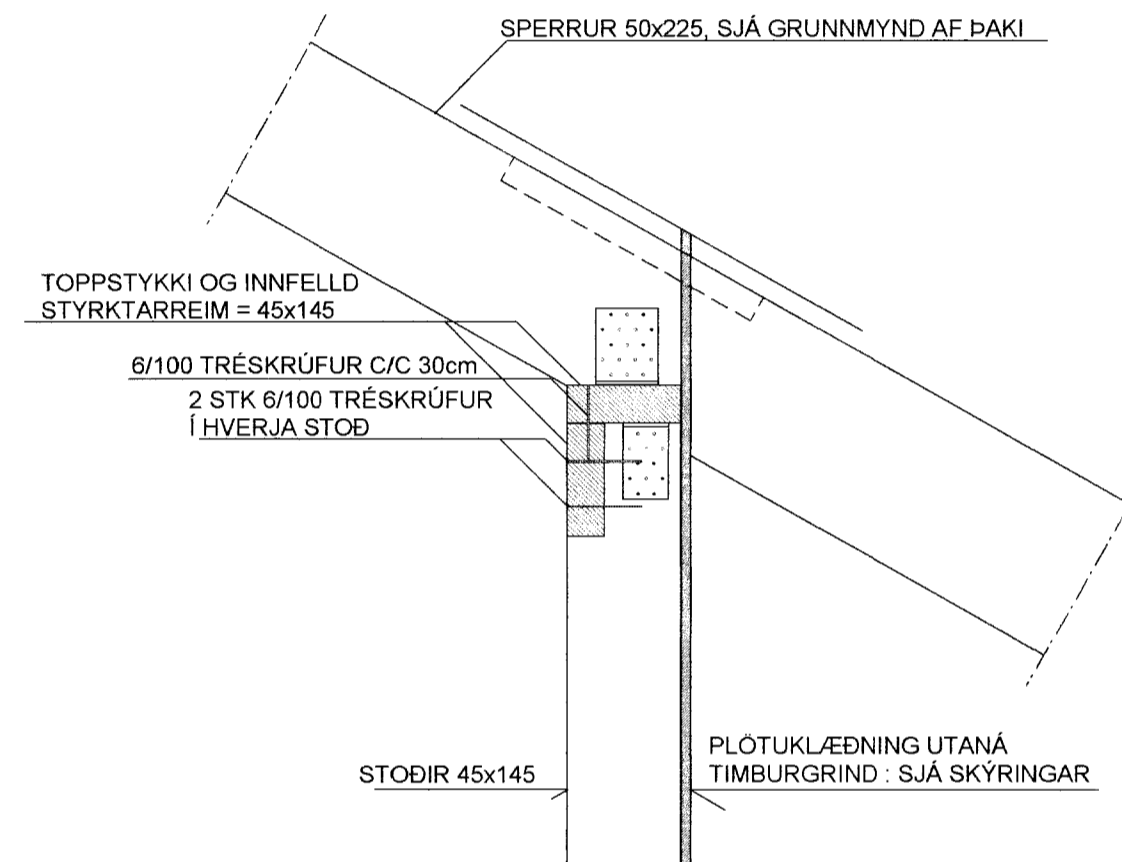
LÍMTRÉSBITI 115x233

LÍMTRÉSSÚLA 115x115

MÖTTEKID
21 MAI 2012
Byggingufulltrúður, v. Vínressýslu og Flóanr.

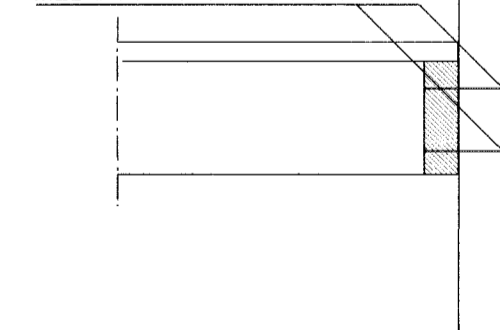
SNID B-2 MKV. 1:10

SPERRUR ERU FESTAR VIÐ TIMBURGRIND MEÐ BMF-GATAPLÖTUVINKLUM NR.12 (100x100x2,5x80) SEM KOMI BEGGJA MEGIN VIÐ HVERJA SPERRU. HVER VINKILL NEGLIST MEÐ 2x6 STK BMF-40/40 KAMBSAUM STÖÐIR FESTAR VIÐ TOPPSTYKKI Á SAMA HÁTT MEÐ BMF-GATAPLÖTUVINKLUM NR.11 (100x100x2,5x60)



SNID B-3 MKV. 1:10

45x145 FEST VIÐ HVERJA STÖÐ MEÐ 2 STK 6/140 TRÉSKRÚFUM



SJÁ SKÝRINGAR Á TEIKNINGUM NR.1.05 OG 1.08

TEIKN.NR. 1.09	Tæknivangur ehf. KT.450586-1889 Kirkjustétt 26 , 113 Reykjavík Sími: 564 22 44 , Netf. tv@vortex.is
KVARDI: 1:50,1:10	
DAGS. MAI 2012	
HANNAD: MG	VERKEFNI: HRAUNVELLIR 2 - KERHRAUN E-SVÆÐI GRÍMSNES OG GRAFNINGSHR.
TEIKNAD: MG	BURÐARVIRKI: SNID A-A OG B-B
YFIRFARID: Magnús Gylfason	Undirskrift Aðalhönnuðar