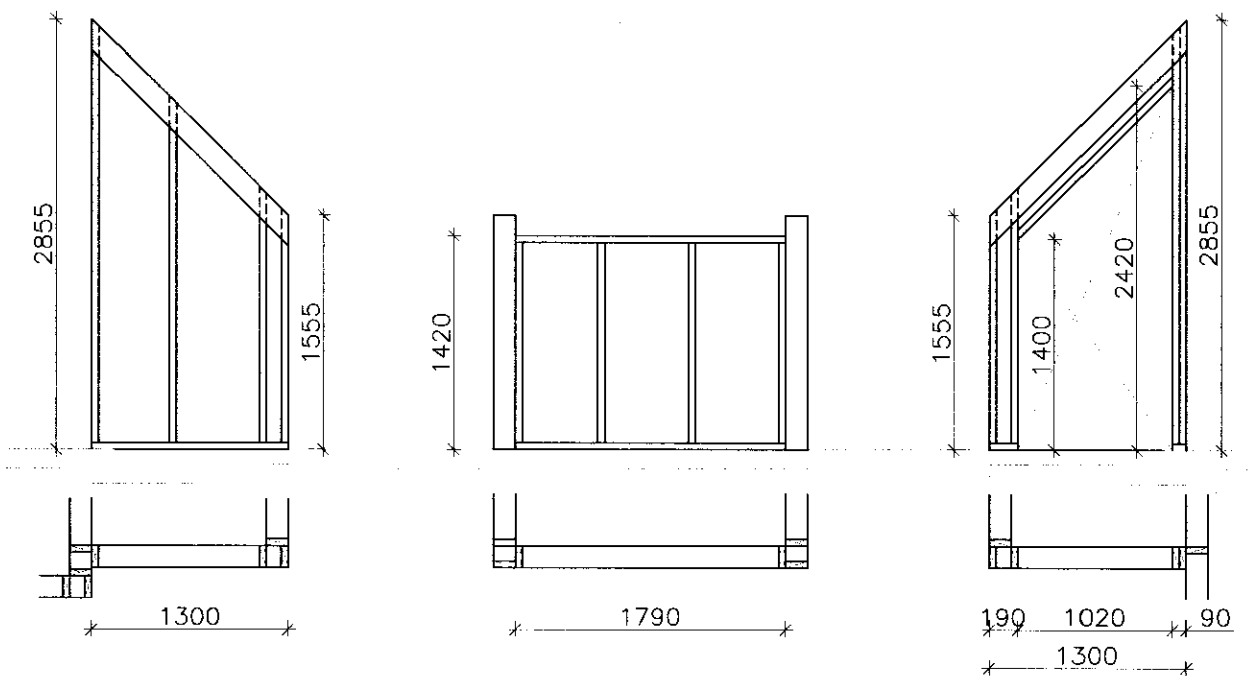


GRIND #5

GRIND #6

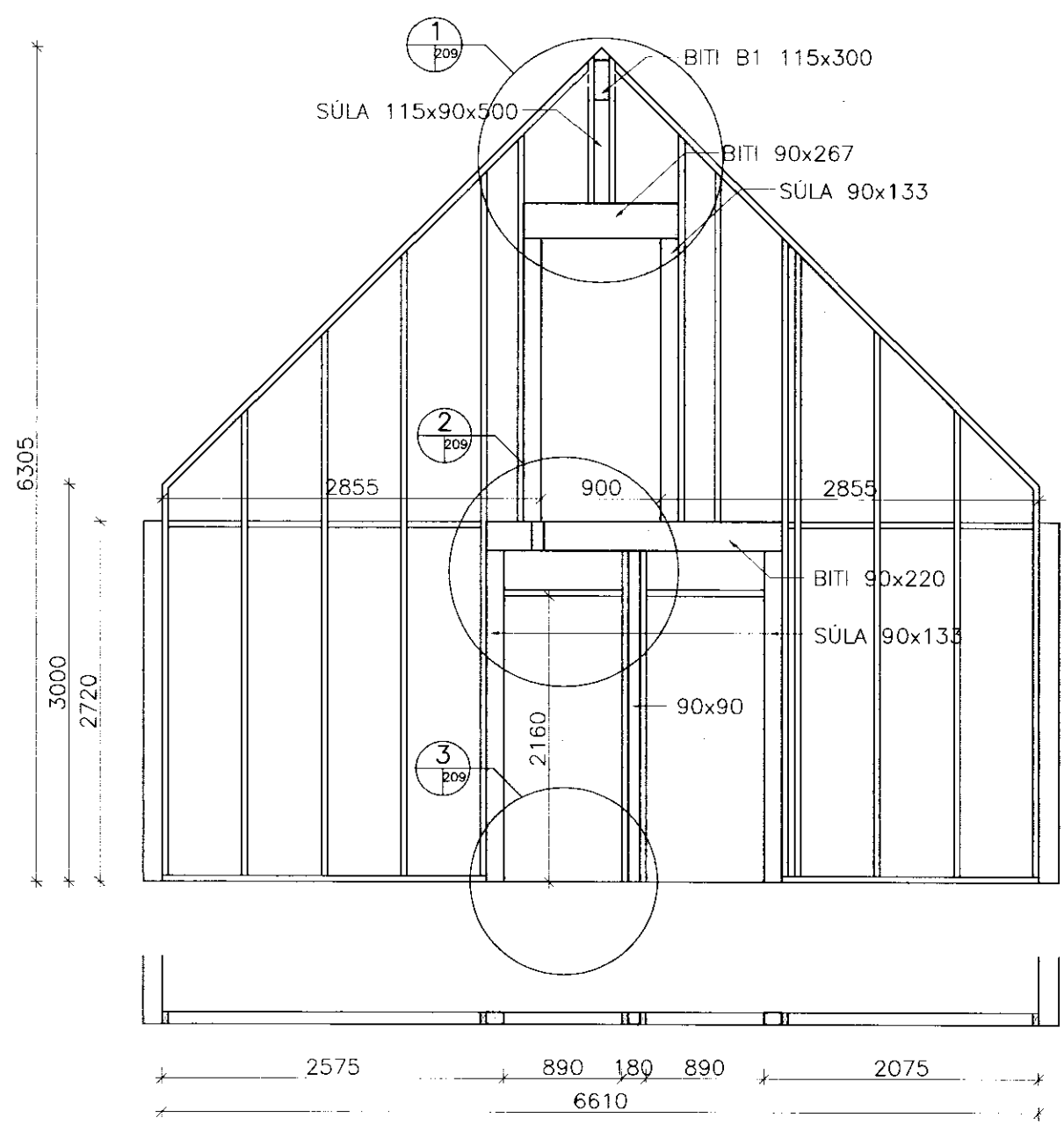
GRIND #7



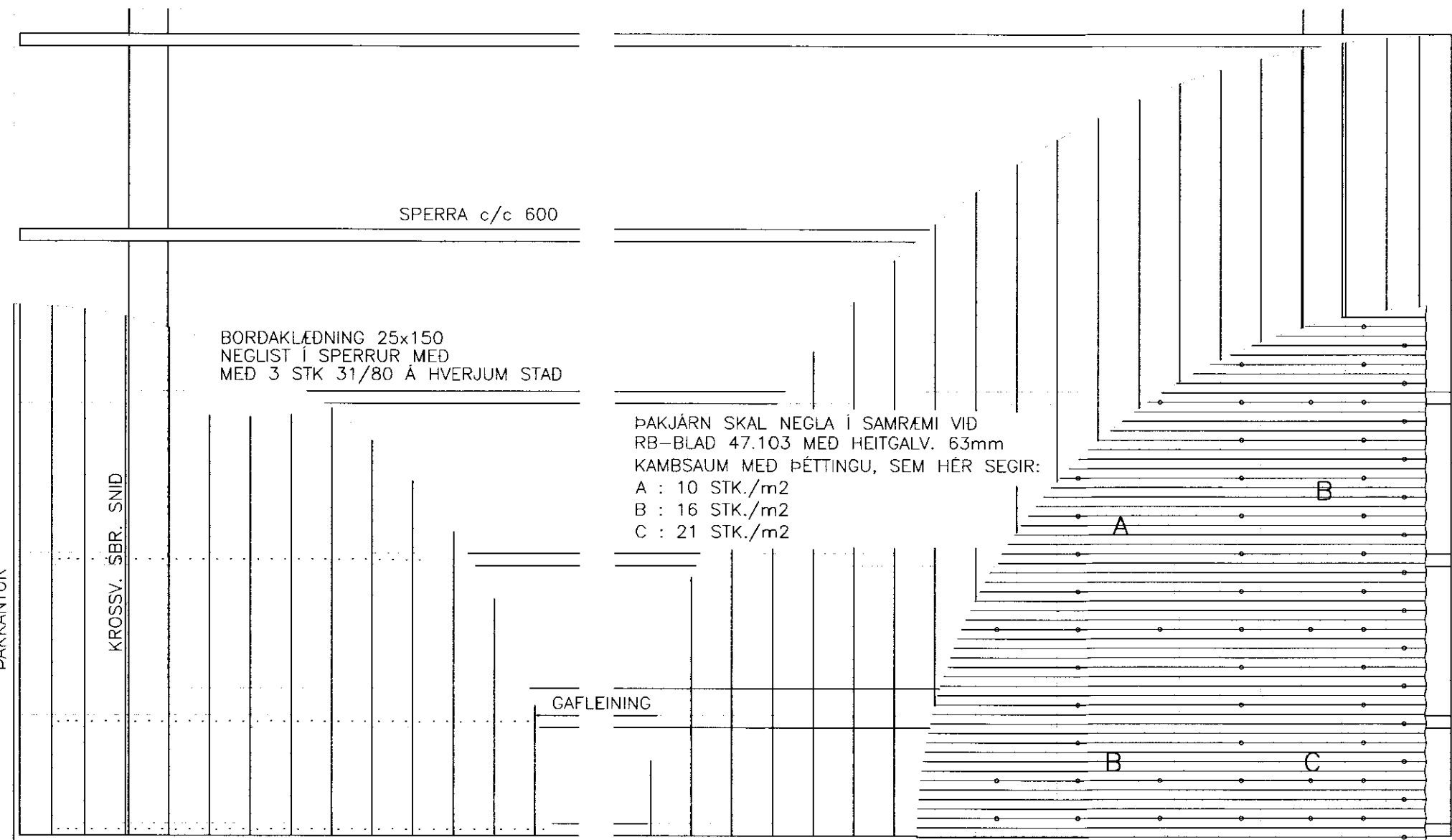
GRIND #8

GRIND #9

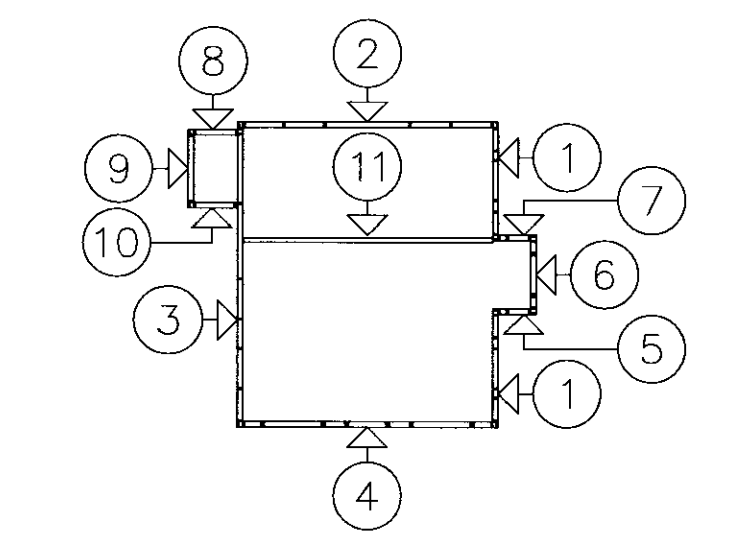
GRIND #10



GRIND #11



NEGLING ÞAKKLÉDNINGAR
Mkv:1:20



**VERKFRÆÐISTOFA
SUÐURLANDS EHF**
Austurvegur 1-5, 800 Selfoss, Sími: 412 6900, Fax: 482 3914, Netf: verkfrad@verkaud.is

Hvamsvegur 4 - sumarhús
Bíldsfelli, Grafningshreppi
Burðarvirki
Timburgrindur
Veggir

TEIKNINÚMÉR	BLAÐSTÆRÐ	HANNAÐ:	GH
06239	A2	TEIKNAD:	SST
00 130-206		YFIRFARID:	GH
DAGS:	MÆLIKVARÐI	ÚTGÁFA	
10.07.2012	1:50	A	
SAMÞYKKT:	<i>Guðmundur H. Jónsson</i> 0704665749		

K:\2006\06239-Bíldsfelli_Grafningshreppi\tekningsak\06239-21.dwg