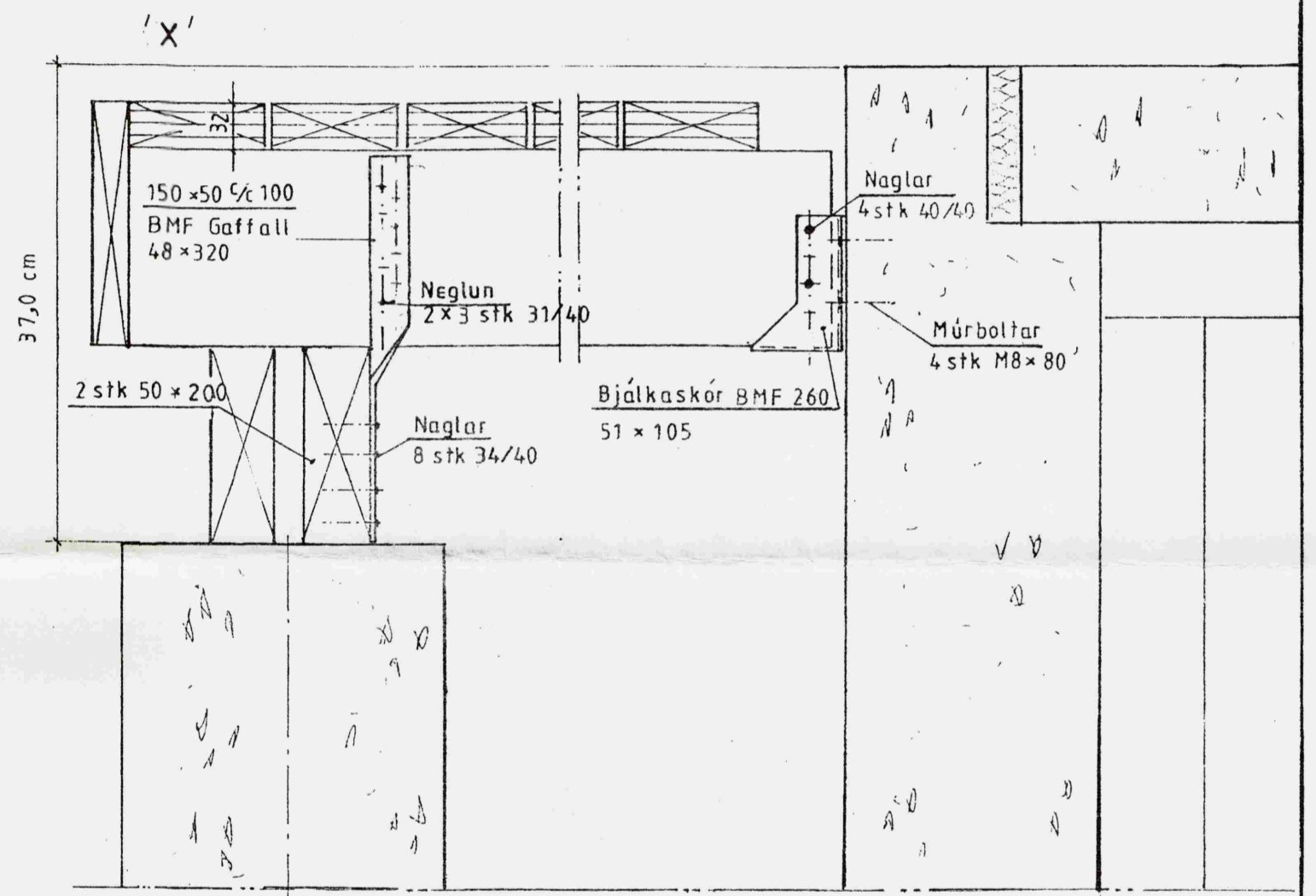
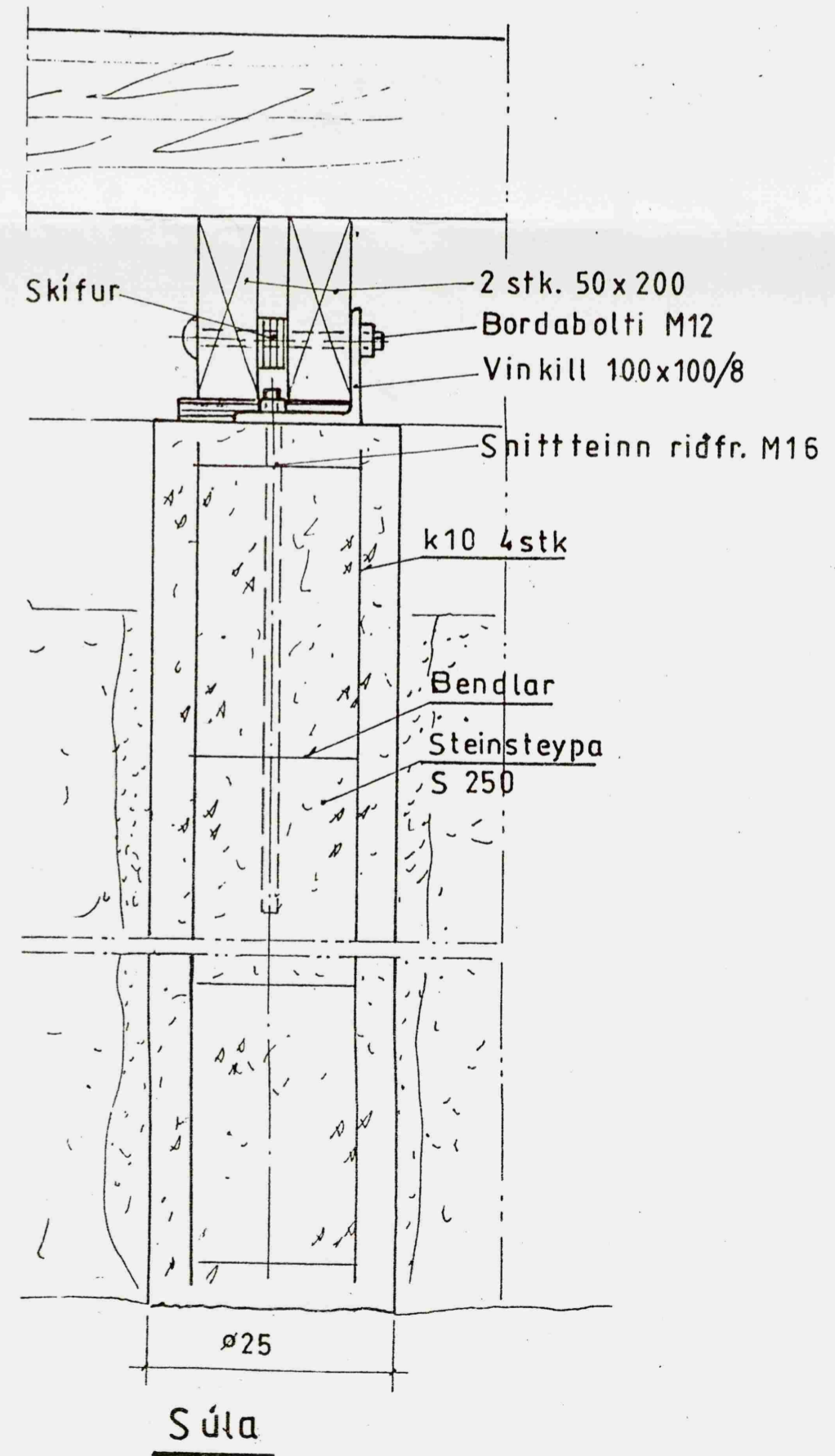
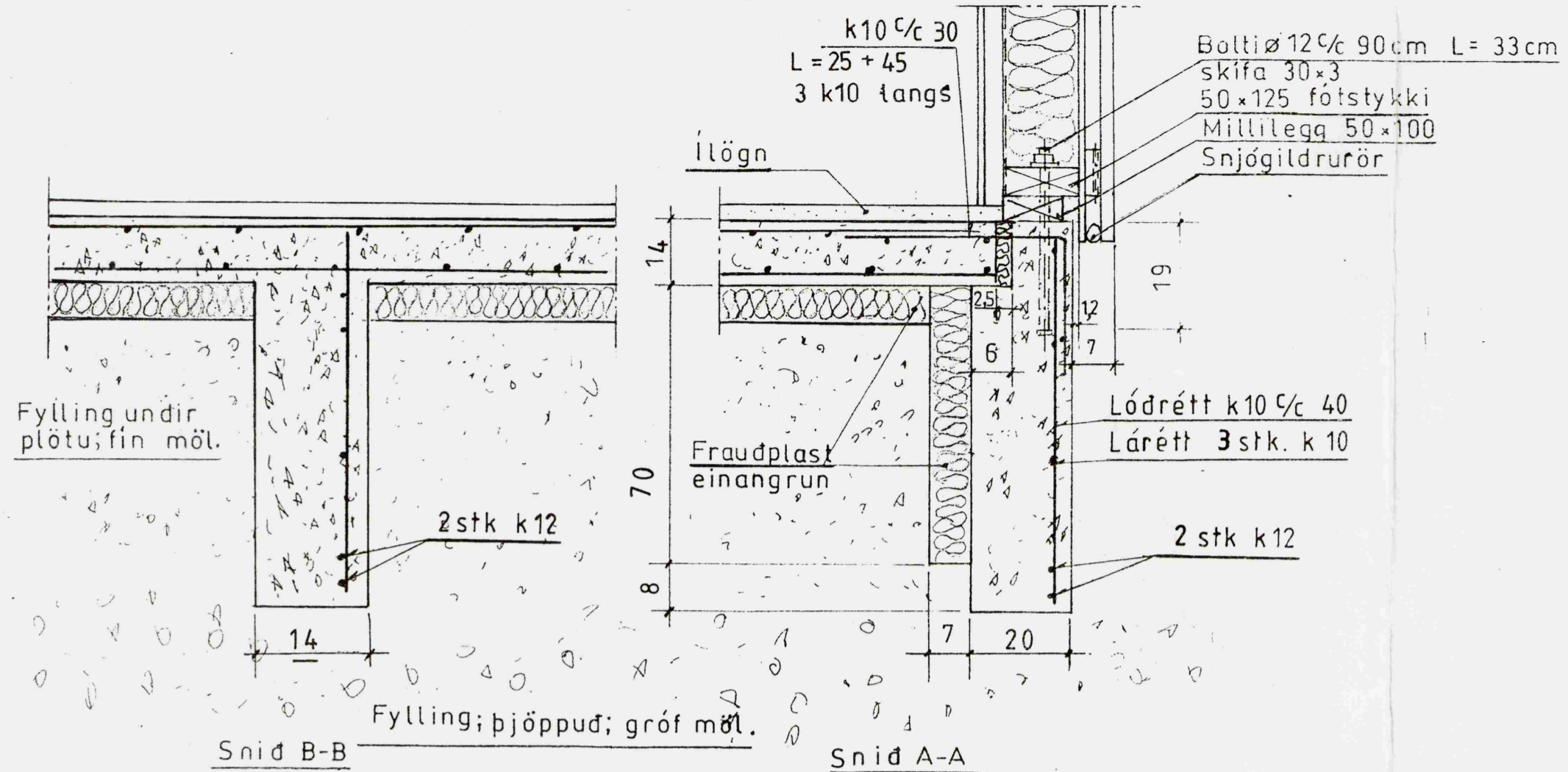


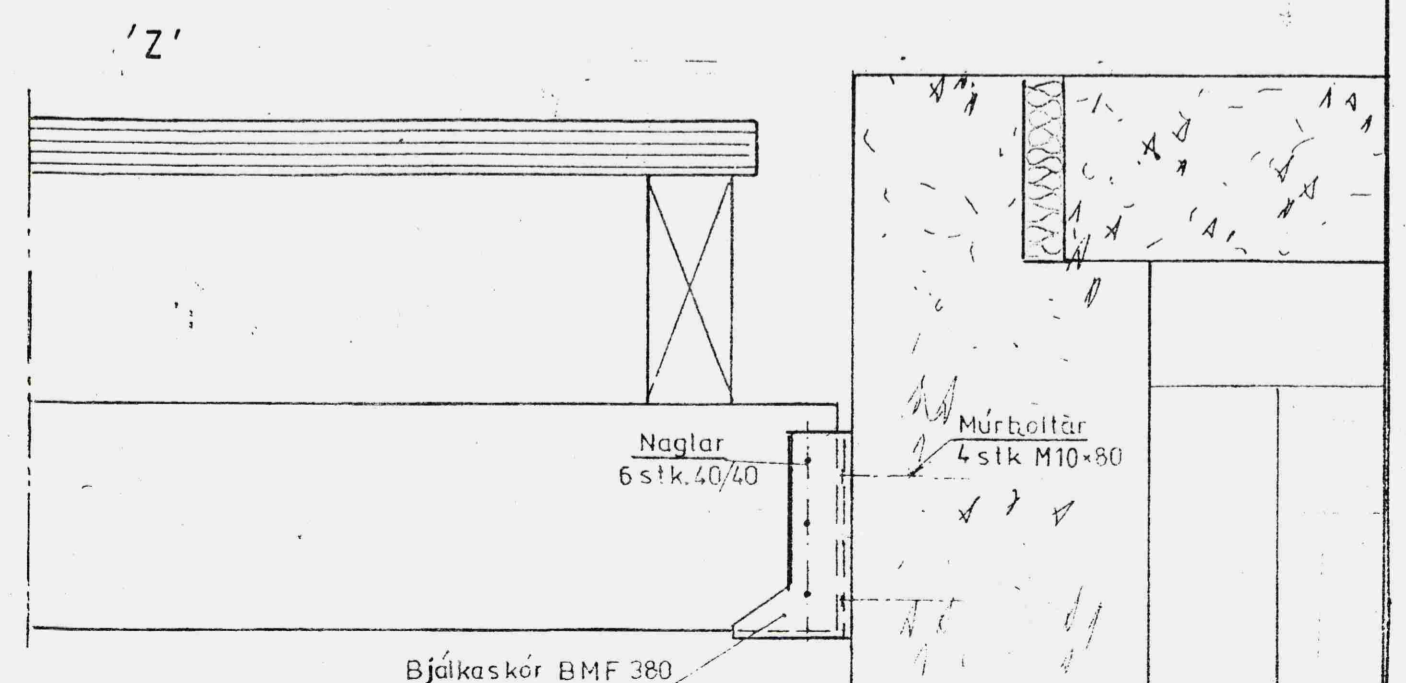
Samþykkt

13 MAI 2008

Byggingarfulltrúi uppsveita Árnessýslu



Binding verandar við sökkul og súlu.



Mkv: 1:5, 1:10	Sumarhús í landi Bildfells/Tungu, Grímsness og Grafningshreppi Arn.Lód nr. 8 svæði 1 stærð 14.000 m ²	TEIKNIVANGUR
Dags: apríl '08	Eigendur: Jón Baldur Hlíðberg kt. 290557-4299 og Ásta Vilborg Njálisdóttir kt 010765-4479	
Nr 231-07	Snid í sökkul	270733-2559 201032-4829