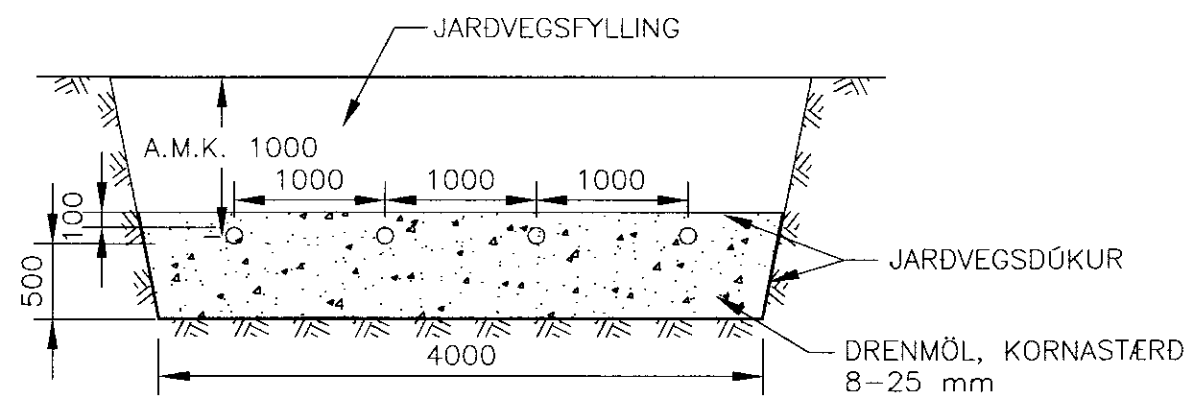
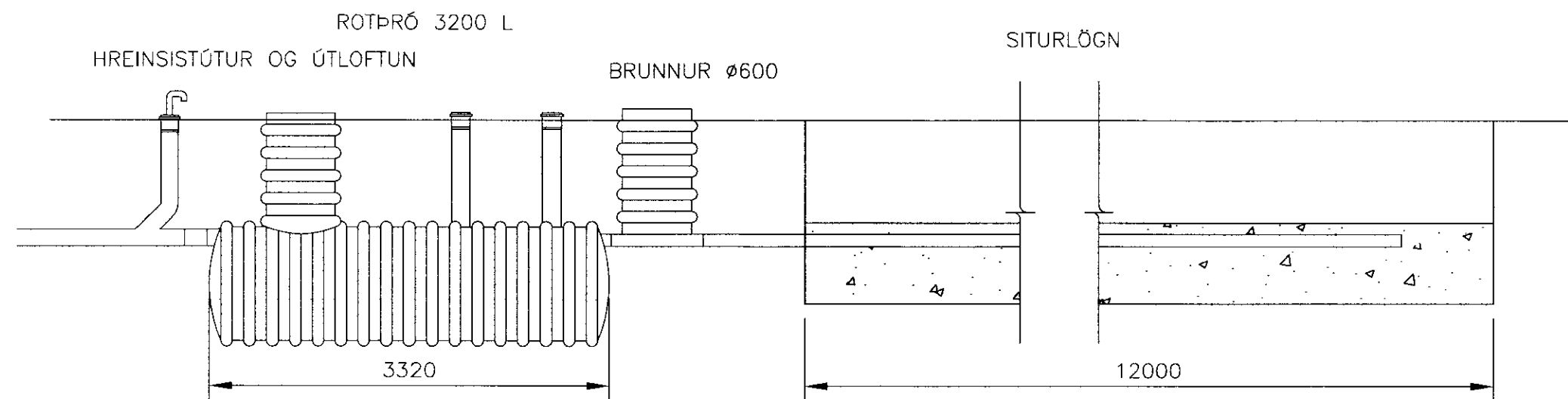


Frágangur á rotþró
1:50



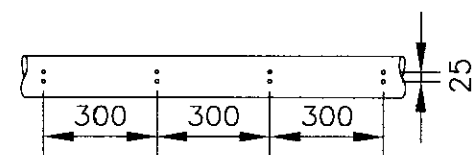
Snið í siturlögn
1:50

MÓTTEKID
26 SEPT. 2011
Eygjónafultrúppsv. Árnæssýslu og Flóah. r.

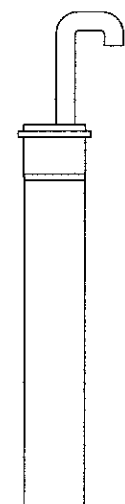


Langsnið í rotþró og siturlögn
1:50

SÉRBORUÐ PVC RÖR 100 mm. 2 STK. 10 mm
GÖT MED 25 mm MILLIBILI, C/C 300



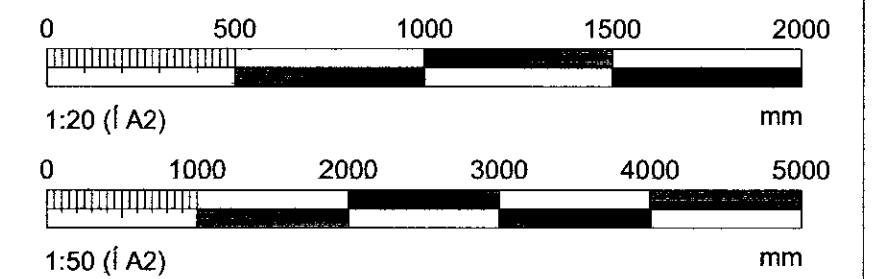
Sérboruð rör í siturlögn
1:20



ÚTLOFTUN ER ÚTFÆRD MED
Ø50 SVANAHÁLS. RÖRI ER
LOKAD MED SKÖRDÝRANETI

Útloftun
1:20

Málsetningar í mm
Skýringar sjá teikningu L-01.00



Hofsvík 8, Grímsnes- og Grafn.hr. Lagnir – Fráveitulagnir Rotþró		Tölvunafn.	
		Mælikvarði	Hannað sv ágúst 2011
		1:50	Teiknað sv ágúst 2011
Sveinn Valdimarsson Suðurgarði 1, 230 Keflavík, kt. 271068-3879 sími 421 5678, sudurgardur1@simnet.is		Samþ.	<i>Sveinn Valdimarsson</i>
		1:20	Plottað 14.9.2011
Sveinn Valdimarsson Suðurgarði 1, 230 Keflavík, kt. 271068-3879 sími 421 5678, sudurgardur1@simnet.is		Teikningarnúmer	
		SV.11-02 L-01.02	
		Breyting:	
Sveinn Valdimarsson MVFÍ kt. 271068-3879		Ath.	