

BYGGINGARLÝSING:

Húsið samanstendur af staðsteyptum innvegg, útveggjum að hluta og loftaplötu. Stærsti hluti langhliða byggjast þó upp sem "léttir veggir", bæði úr lóðréttum glerpanelum með tvöföldu strengjagleri og áklæddum "léttum" vegg með sömu áferð og álútihurðir. Sökkjar eru staðsteyptir og skulu allir sýnilegir fletir steinsteypu meðhöndlaðir sem "sjónsteypa".

Loftplata er steypt með vatnshalla, klædd bakdúk og 75mm vatnsþoliinni einangrun með minnst 200mm fargi af perlumöl efst. Útveggir eru einangraðir innanfrá með 50mm einangrun og múrhúðaðir.

Húsið er óupphitað en búið vélrænni loftræstingu til kælingar á búnaði.

BRUNATÁKN:

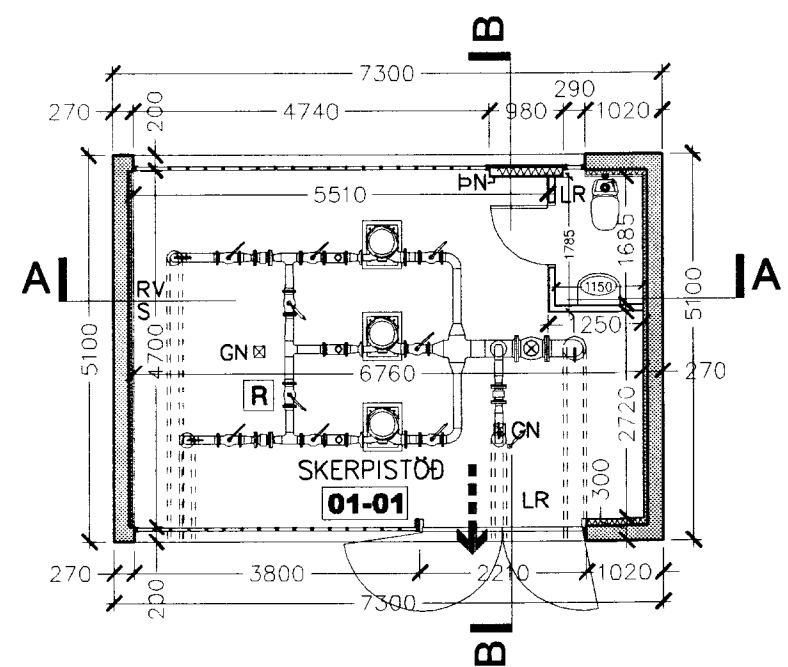
- > Rýmingarleið við útgang
- [R] Reykskynjari

ATH.
-Steypuvirki/burðarvirki verða hönnuð með a.m.k. REI 60 brunamótstöðu.
-Handslökkvitæki - fjöldi, staðsetning og gerð í samráði við slökkvilið.

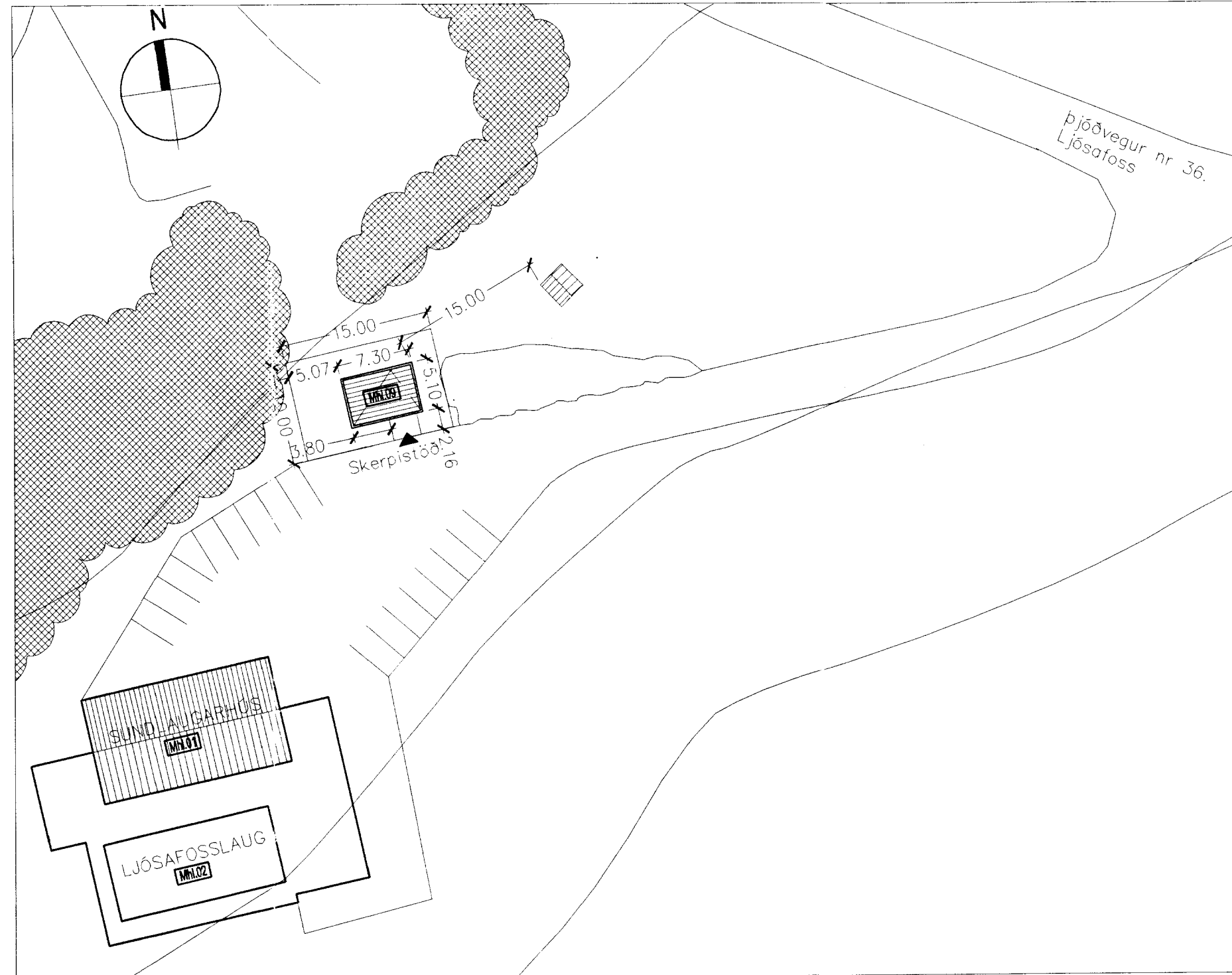
SKÝRINGAR:

- LR: Loftræst rými
- GN: Gólfmiðurfall
- PN: Pakniðurfall
- RV: Inntak Rafveitu
- HV: Inntak Hitaveitu
- VV: Inntak vatnsveitu
- S: Inntak síma
- ☛: Reiknuð hæð á yfirborði gólfa

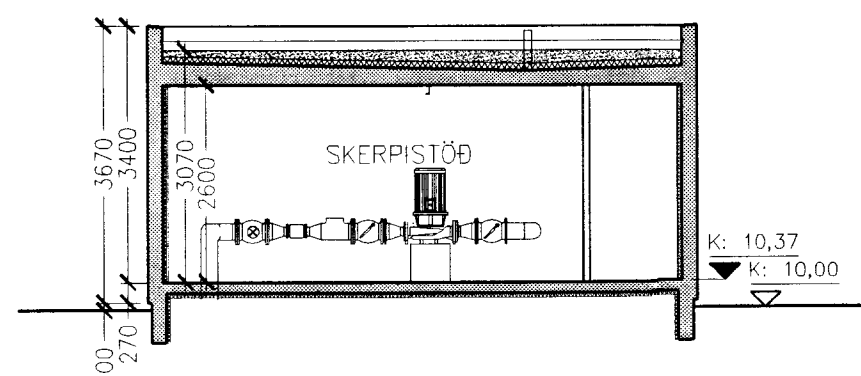
Heildarleiðnitap byggingar verður innan marka Byggingareglugerðar.
Hámark U-gildi byggingarhluta verður í samræmi við töflu í gr. 180.3 í Byggingareglugerð.



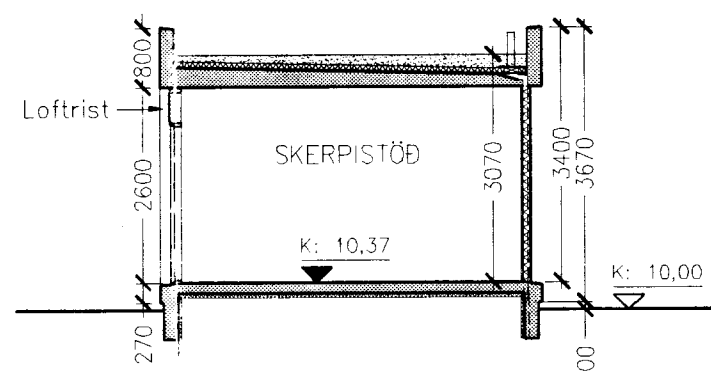
GRUNNMYND 1 mkv. 1:100



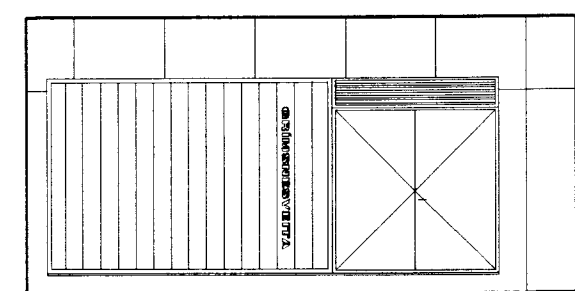
AFSTÖÐUMYND 1 mkv. 1:500



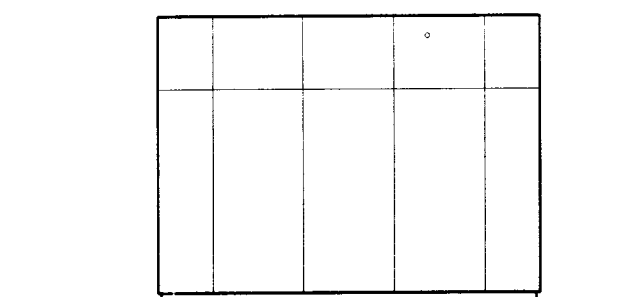
SNIÐ A-A 1 mkv. 1:100



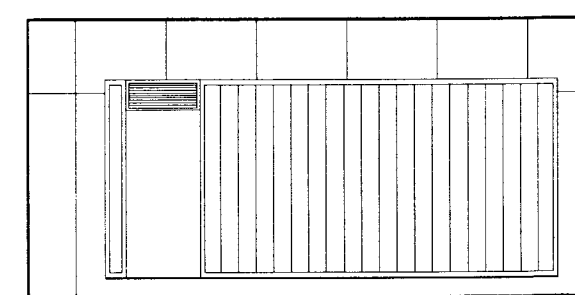
SNIÐ B-B 1 mkv. 1:100



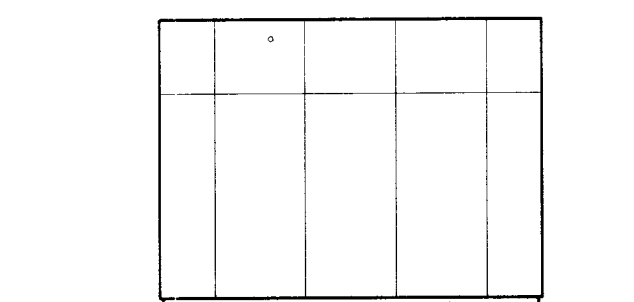
SUÐURHLIÐ



AUSTURHLIÐ



NORÐURHLIÐ



VESTURHLIÐ

Samp. 25.06.2002

Jónas Einarsson

0170-efs-ljósafofss
0170-U1-3
0170-S1-2
0170-G

AÐALUPPDRÁTTUR

ORKUVEITA REYKJAVÍKUR

BATTERIÐ ARKITEKTAR

kt: 5212911259
Trönuhrauni 1
220 Hafnarfirði
Sími: 54 54 700
Fax: 54 54 701
Netfang: batteri@arkitekt.is

Jón Ólafur Ólafsson FAI FSSA
kt: 090658-4099

Stígurður Einarsson FAI FSSA
kt: 110457-2789

Sigurður Harðarson FAI
kt: 030446-3999

GRÍMSNESVEITA SKERPISÐ.V/LJÓSAFOSSLAUG

GRUNNMYND, SNIÐ, ÚTLIT, OG AFSTAÐA

MKV: 1:100-500 DAGS: 10.06.2002

TEIKNAD: j.ben TÖLVUSKRÁ: (99)-2.01-.dwg

HAFNAÐ:

0170 (99)2.01

OBATTERIÐ EHF
ÖLL AFNOT OG AFRITUN TEIKNINGAR, AÐ HLUTA
EDA Í HEILD, ER HÁÐ SKRIFLEGU LEYFI HÖFUNDA