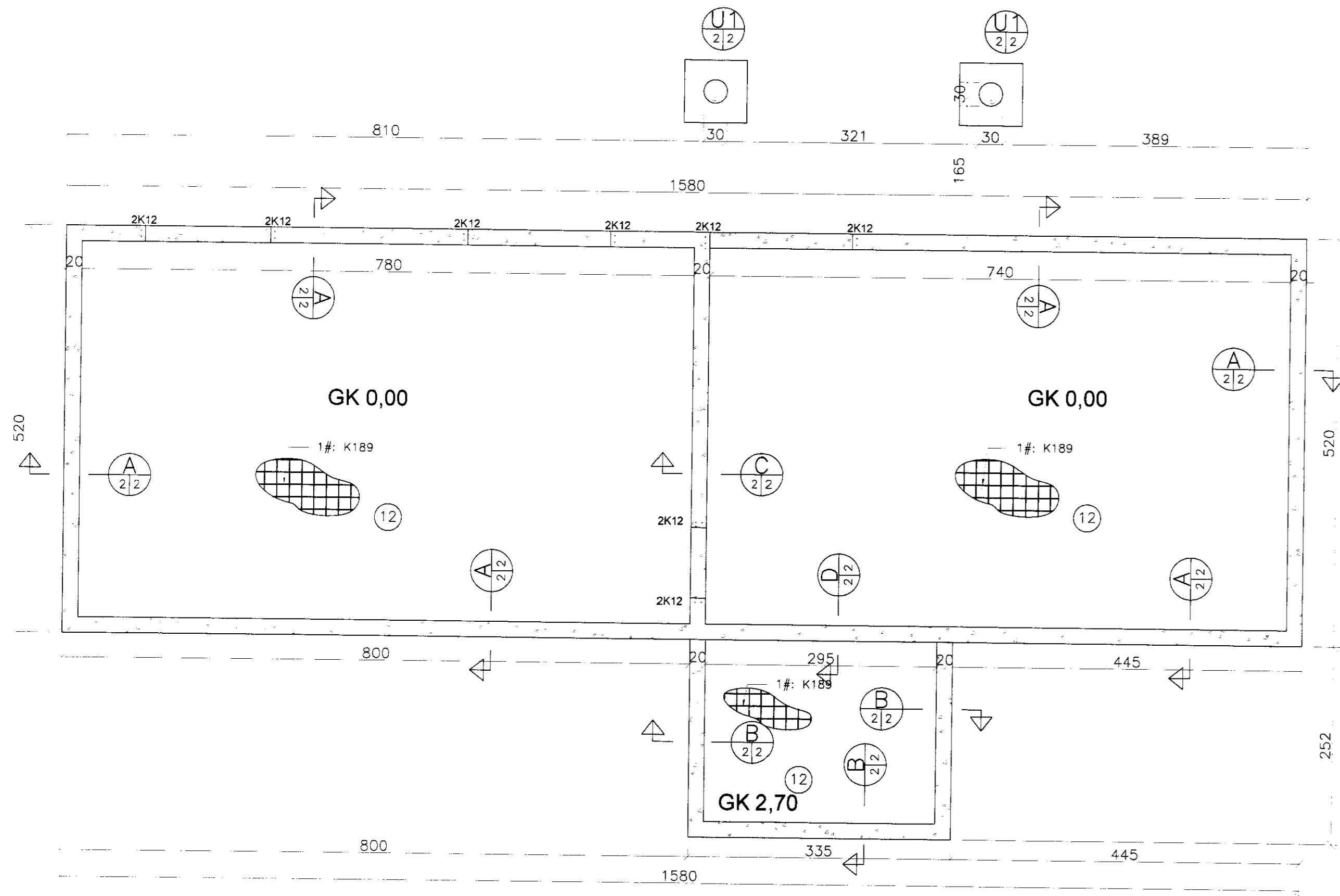
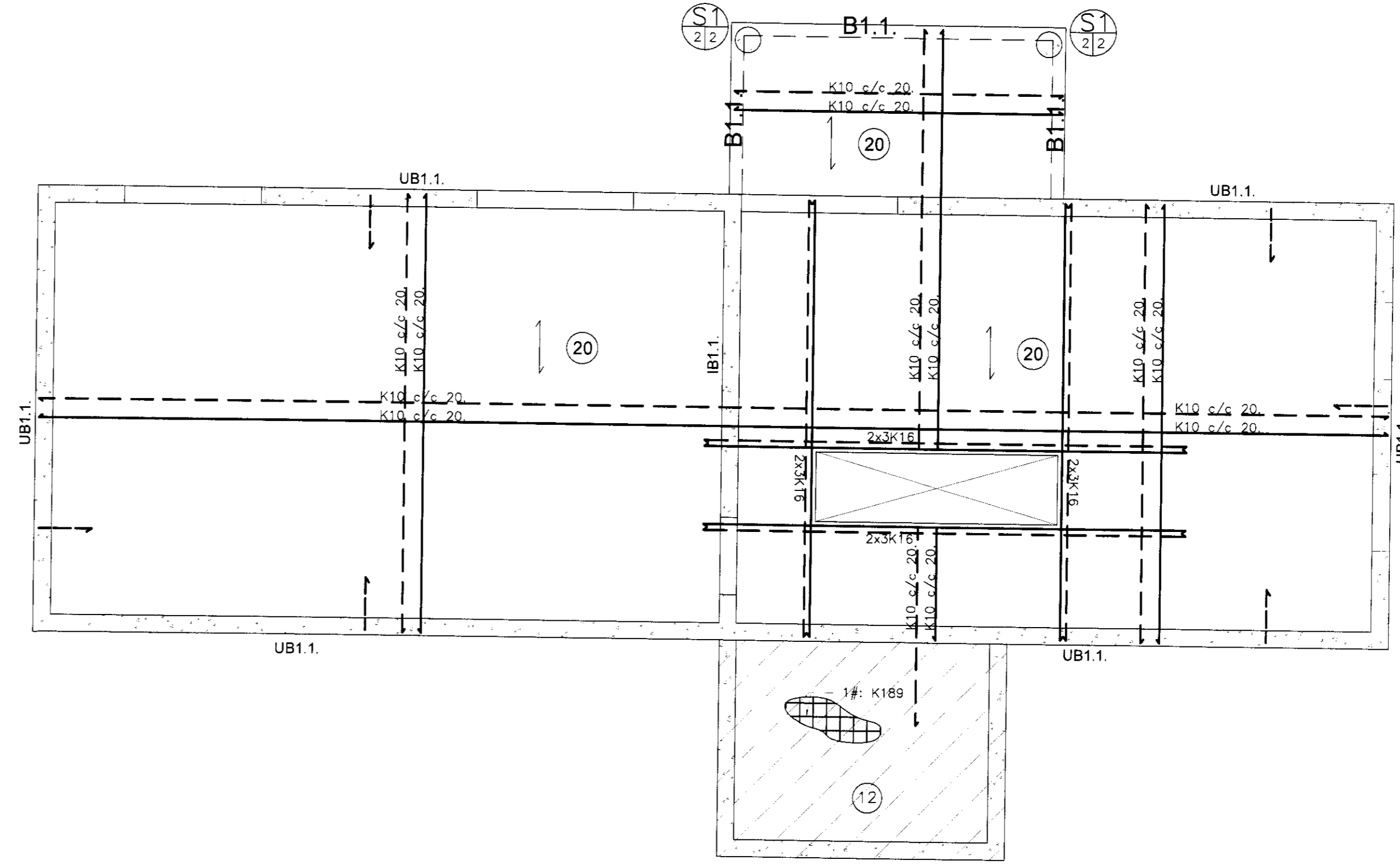


Burðarþol: Grunnmynd sökklá. 1:50.



Burðarþol: Grunnmynd og loft yfir kjallara. 1:50.



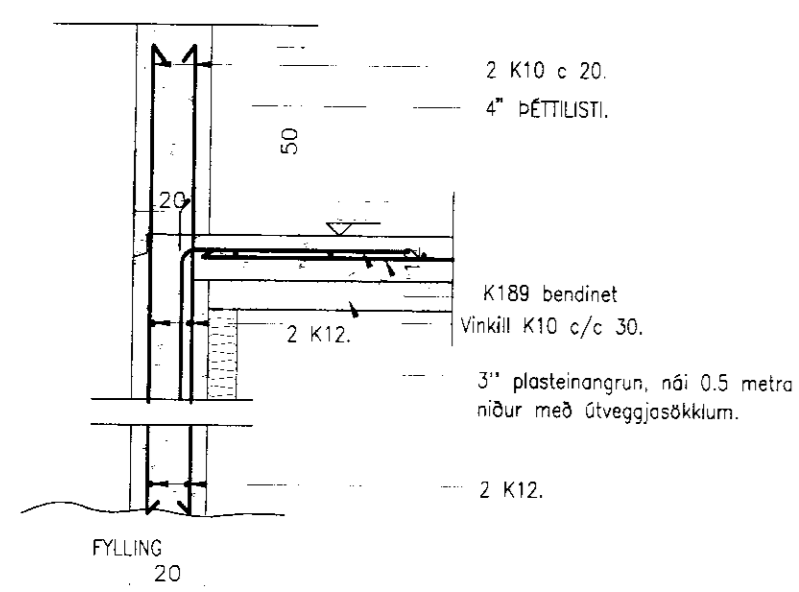
SKÝRINGAR:

- Tákna stefnu neðri járna í járngrinda.
 - ⊙ Tákna þrotubykt í cm.
 - ⊙ Tákna þrotubykt í viðkomandi stað.
 - Tákna vinkel K10 c 20, L=40=60=100 cm er beygjað úr ytri brún veggjar í efri brún platu.
- Í kringum glugga, hurðargát og veggenda skal setja 2K16 upp með og yfir og skulu járnir nã 50 cm út fyrir mætti á elastöður. Vörðunni mál- og klæðningar vísað til arkitektatekningar. Sjá einnig skýringar á blaði 1077.1.1.

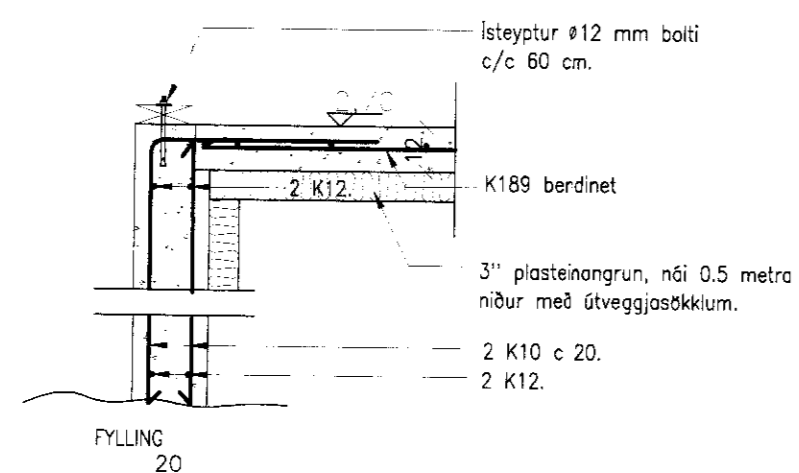
SKRÁ YFIR BENDINGU VEGGJA:

- UB1.1. Tákna útveggjabendingu: 2# K10 c/c 20
- IB1.1. Tákna innveggjabendingu: 2# K10 c/c 20.

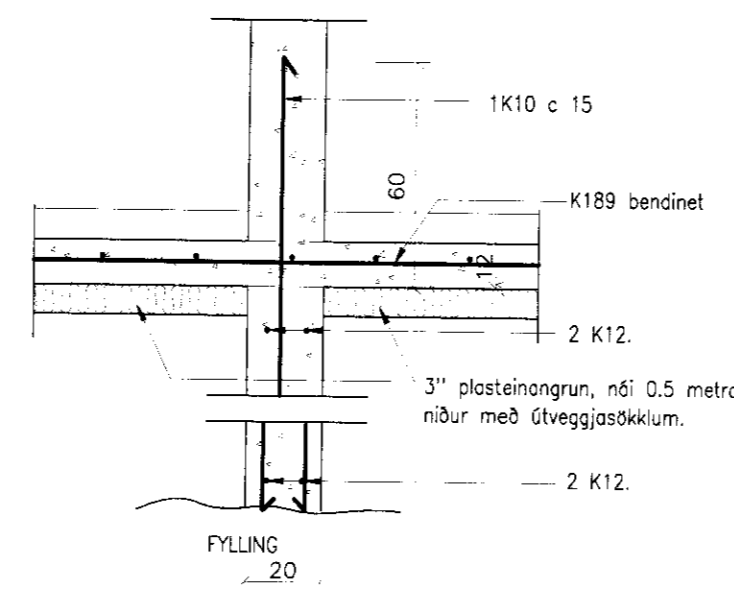
A SNID A-A. 1:20.



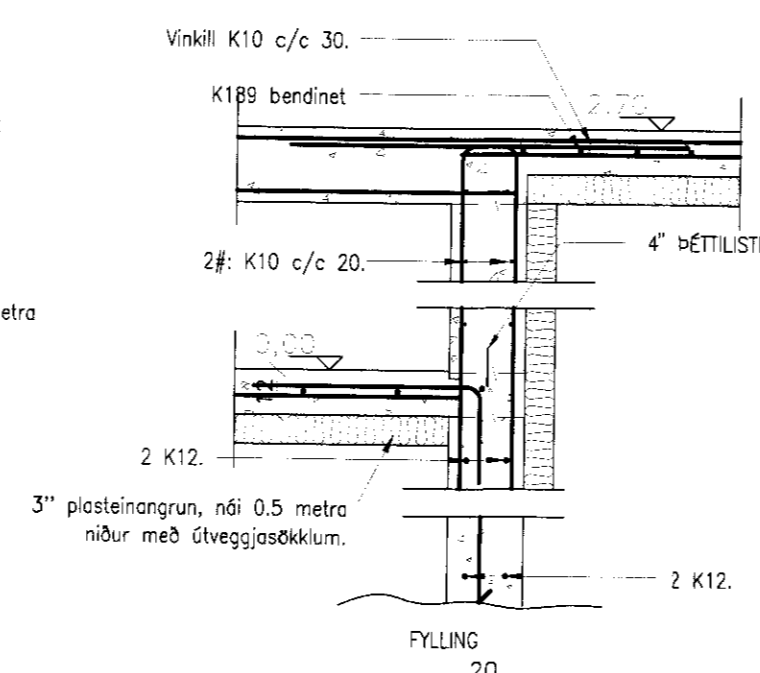
B SNID B-B. 1:20.



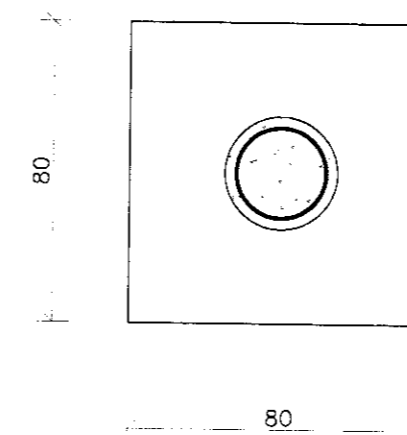
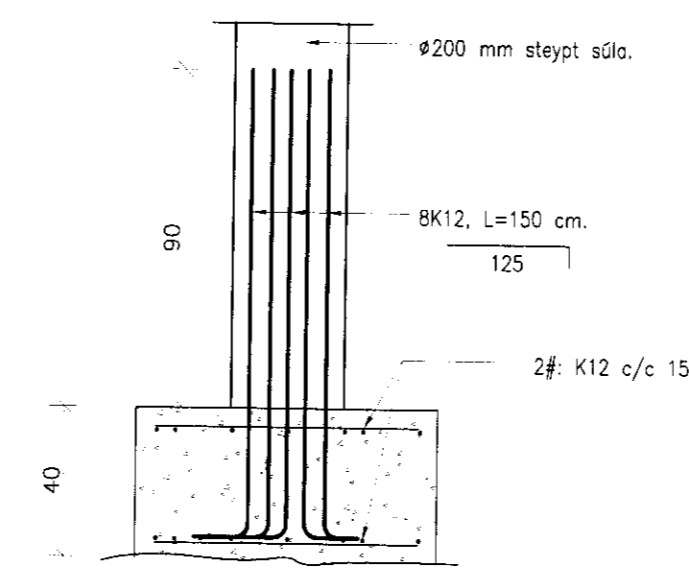
C SNID C-C. 1:20.



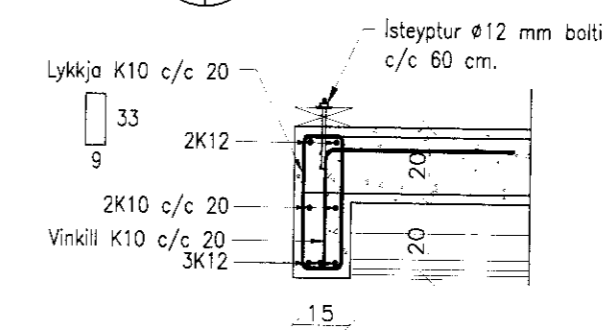
D SNID D-D. 1:20.



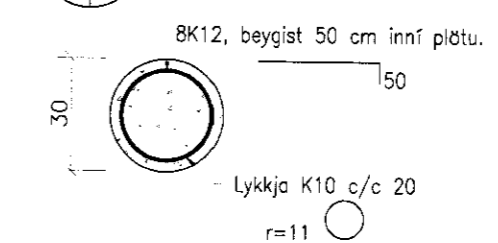
U1 Undirstaða U1. 1:20.



B1.1 Biti B1.1. 1:20.



S1.1 Súla S1.1. 1:20.



Breytingar:

Blank lines for recording changes.

TÓV TEIKNISTOFAN ÖÐINSTORGI, VERKFRÉDISTOFA ehf.
 Öðinsgötu 7
 101 Reykjavík
 Netfang: tov@to.is
 Sími: 510 2211 Fax: 510 2201

Verkefni: Ílagil, sumarhús, Hestvík.

Heiti: Burðarþol: Grunnmynd og snið í sökklá.

Hönnun: VÍFILL ÖDDSSON kt. 101237-3629 VERKFRÉDINGUR FVFI - FRV
 GUSTAF VÍFILLSSON kt. 233163-5069 VERKFRÉDINGUR FVFI

Aritun aðalhönnuðar: *[Signature]*

M. 1:50
 R. G.V.
 T. G.V.
 Dags. Júní 2007 Nr. 1177-1-2