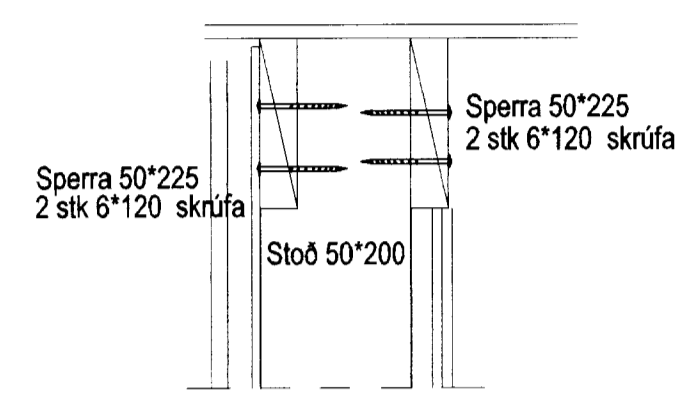
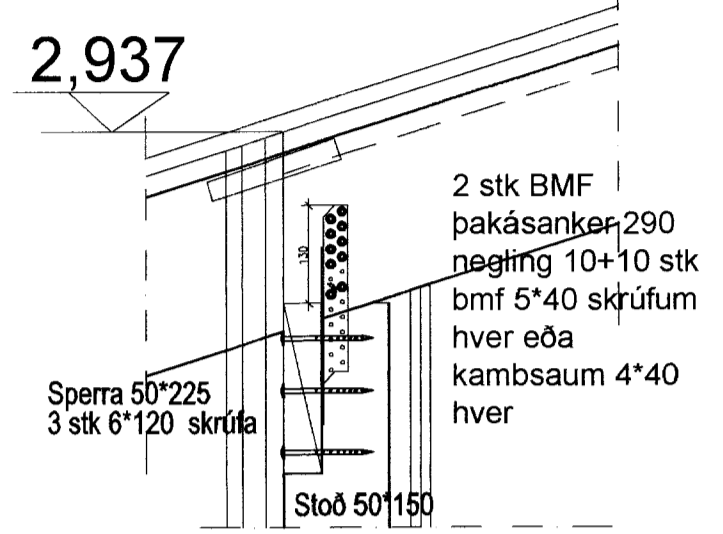


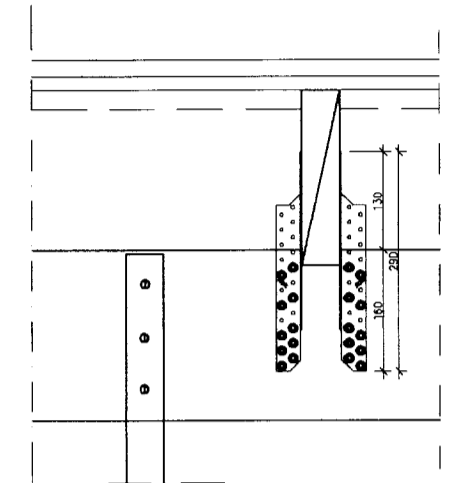
Snið 10



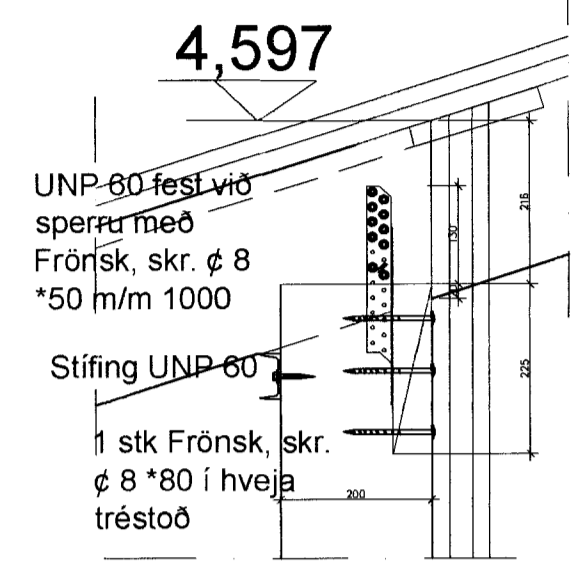
Snið 11



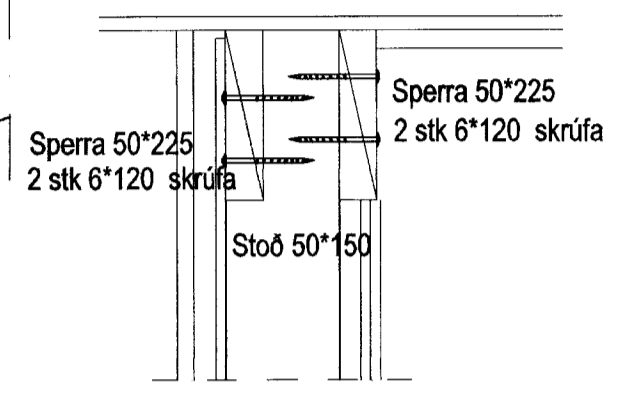
séð framaná 11



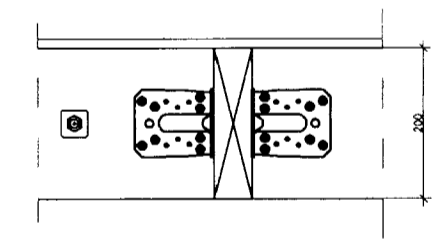
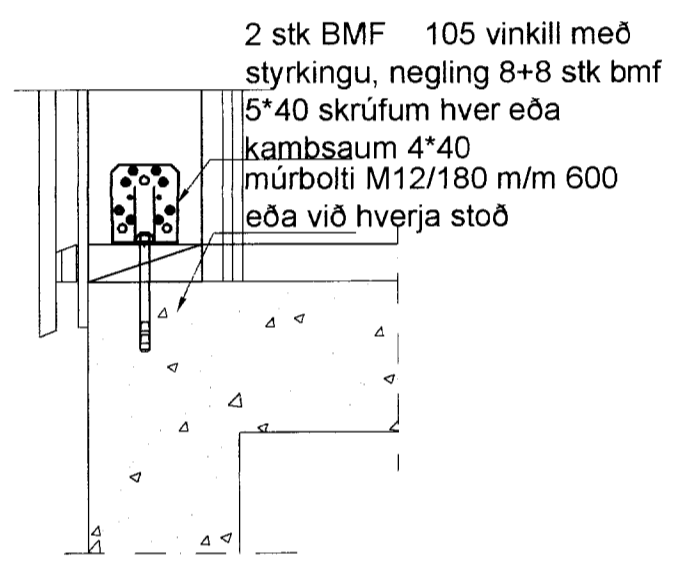
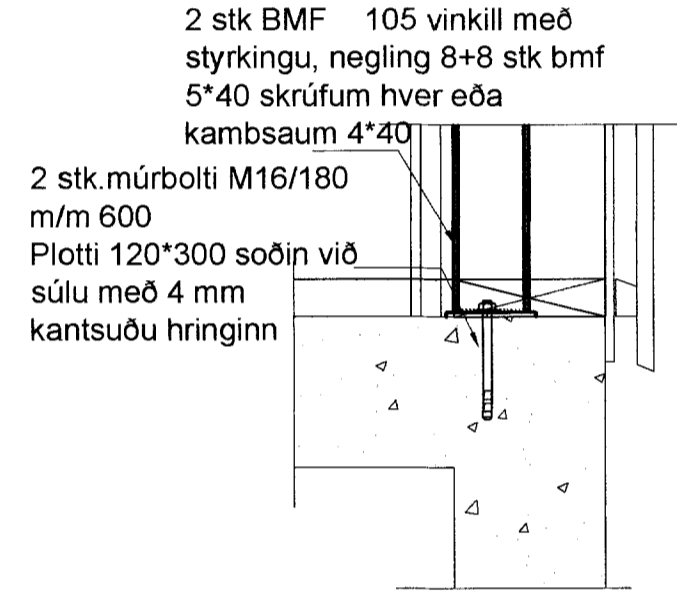
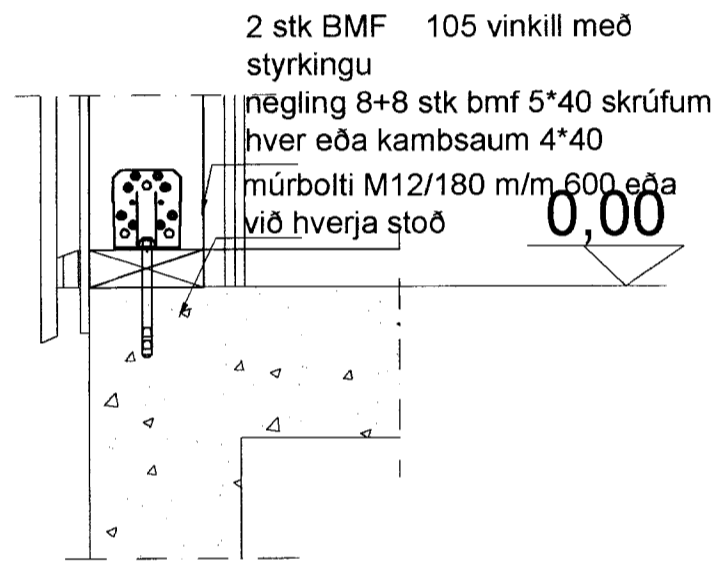
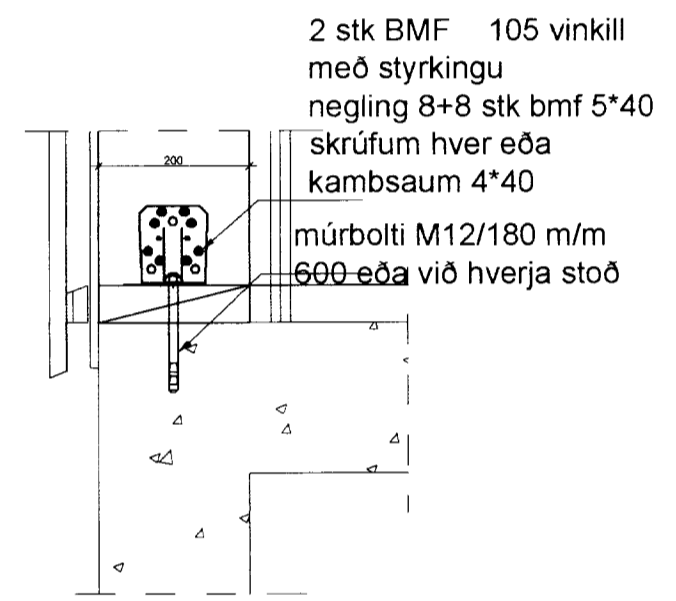
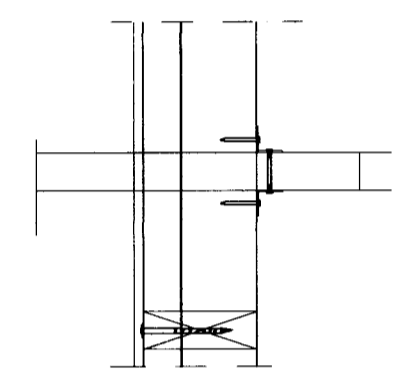
Snið 13



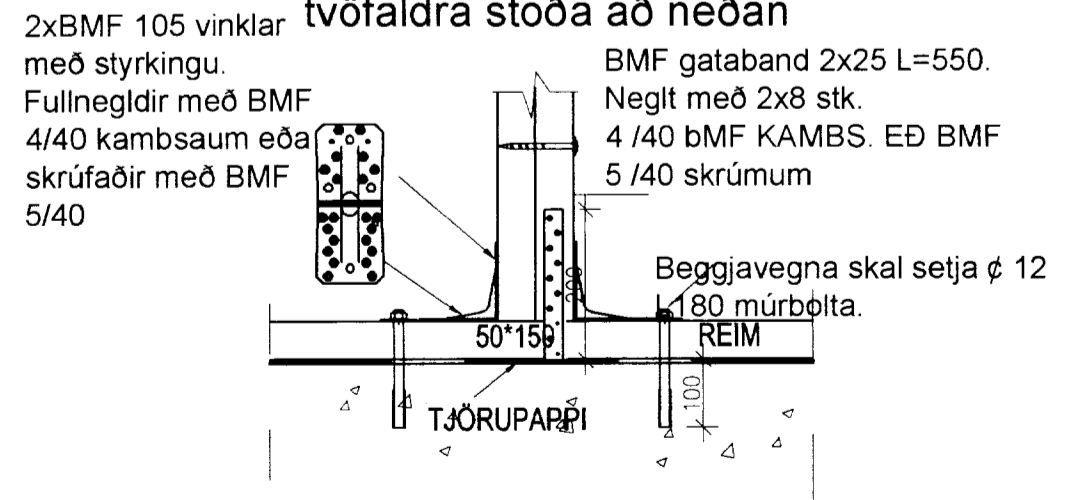
Snið 14



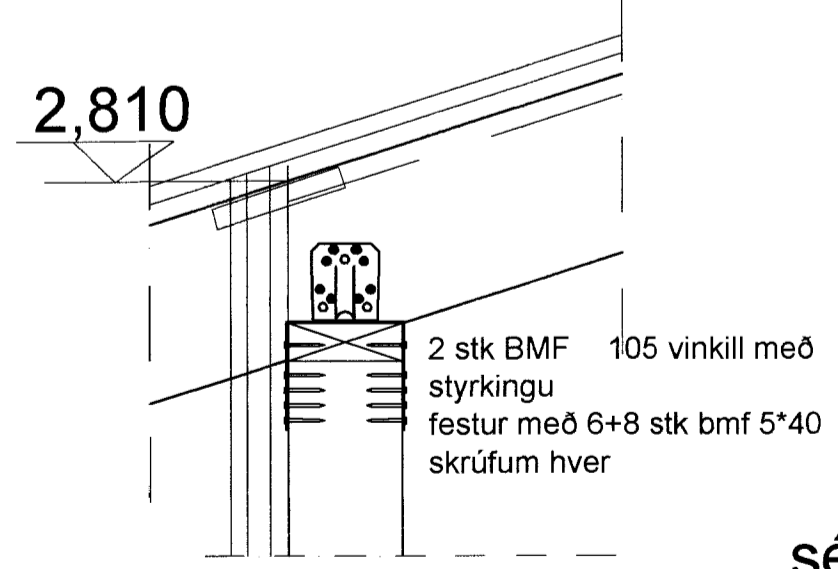
séð ofaná 11



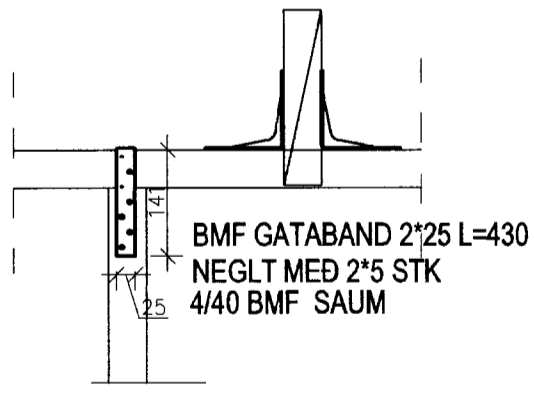
Dæmigerð festing tvöfaldrá stoða að neðan



Snið 15



séð framaná 15



séð ofaná

