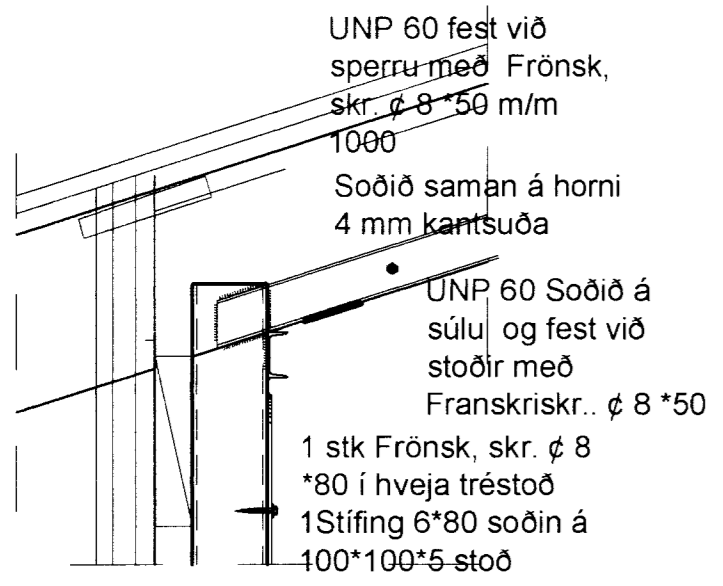
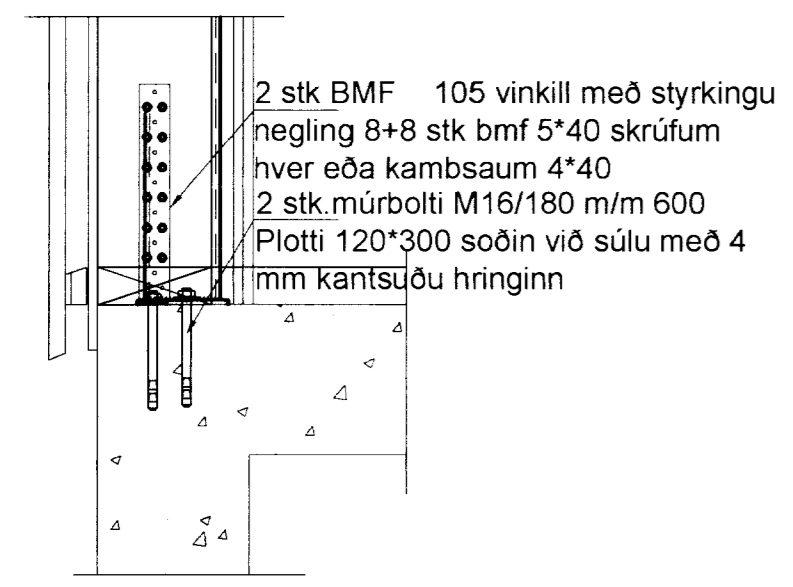


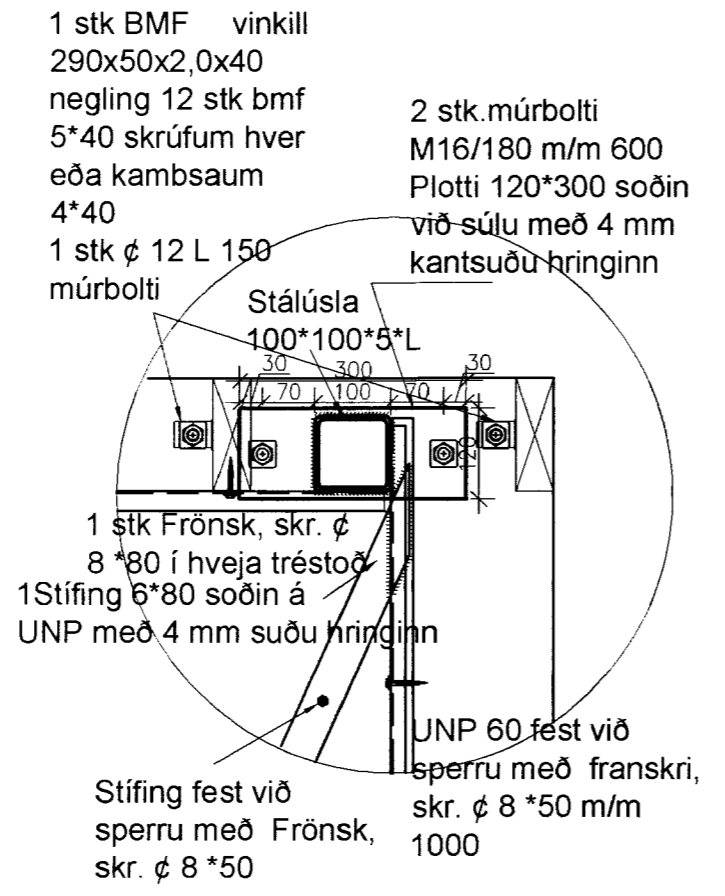
Snið 23a



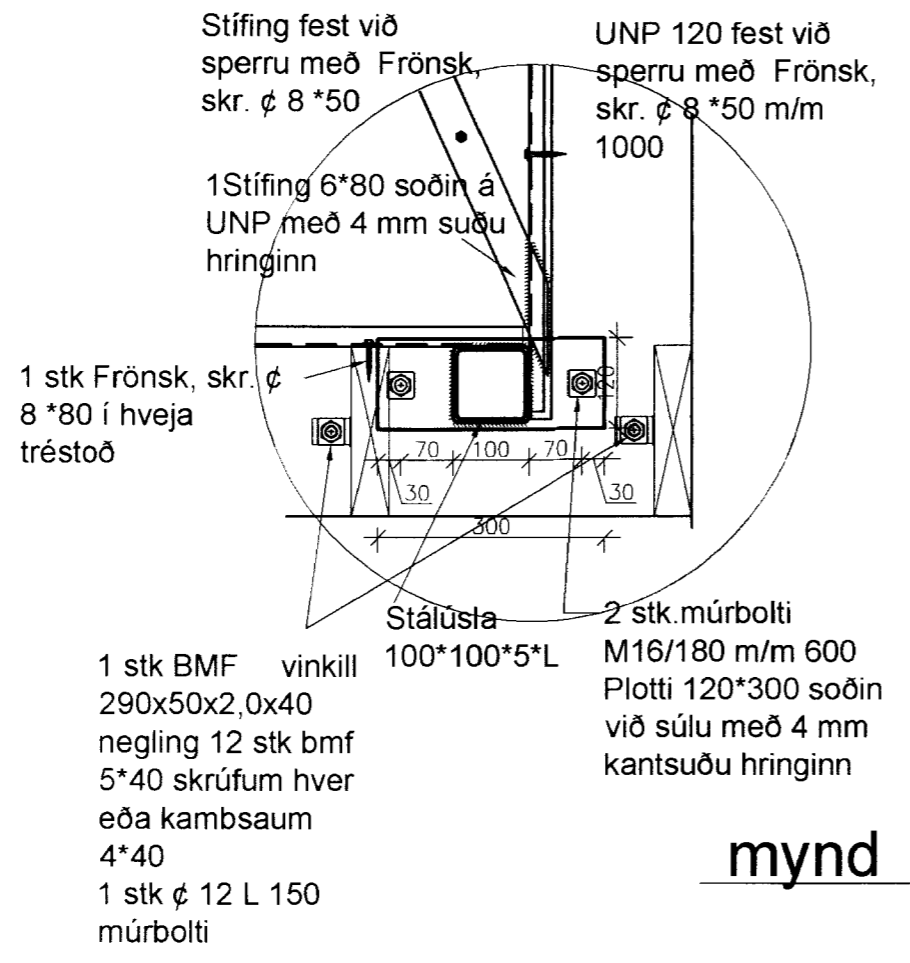
1 stk BMF vinkill 290x50x2,0x40  
negling 12 stk bmf 5\*40 skrúfum hver eða kamsaum 4\*40  
1 stk  $\phi$  12 L 150 múrbolti



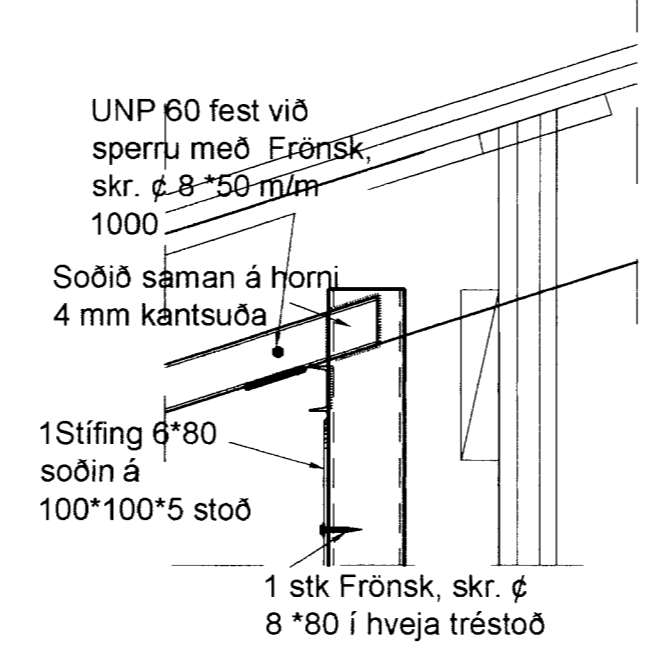
séð ofaná snið 23a



séð ofaná snið 24a

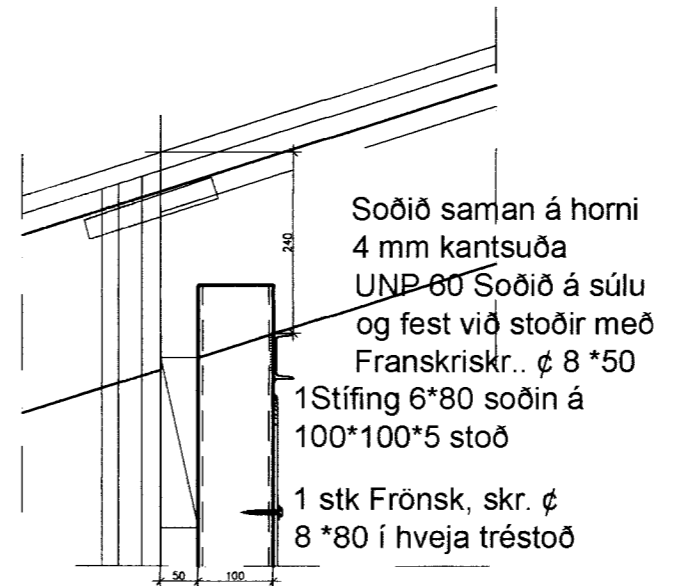


Snið 24a



2 stk múrbolti M16/180 m/m 600  
Platti 120\*300 soðin við súlu með 4 mm kantsuðu hringinn  
1 stk BMF vinkill 290x50x2,0x40  
negling 12 stk bmf 5\*40 skrúfum hver eða kamsaum 4\*40  
1 stk  $\phi$  12 L 150 múrbolti

Snið 23b

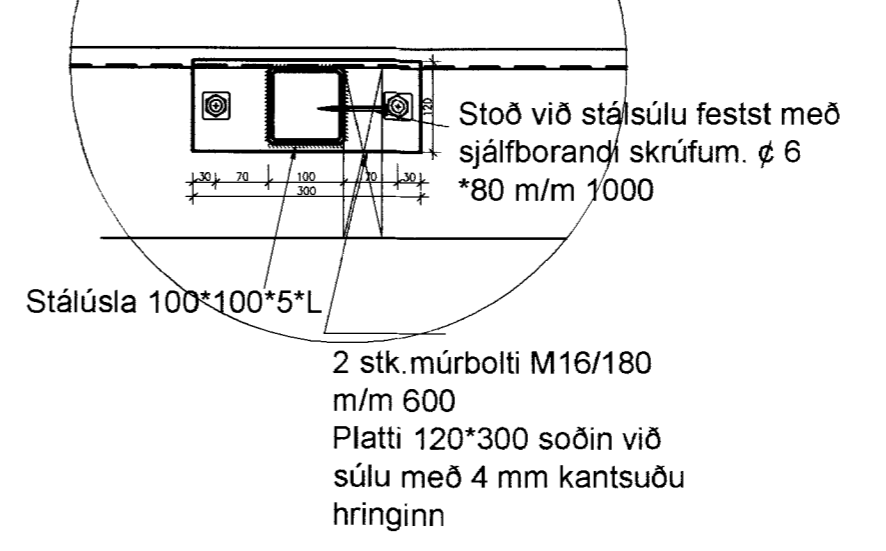


1 Stífing 6\*80 soðin á 100\*100\*5 stoð  
2 stk múrbolti M16/180 m/m 600  
Platti 120\*300 soðin við súlu með 4 mm kantsuðu hringinn

Snið 24b



séð ofaná snið 23b og 24b



mynd 42

