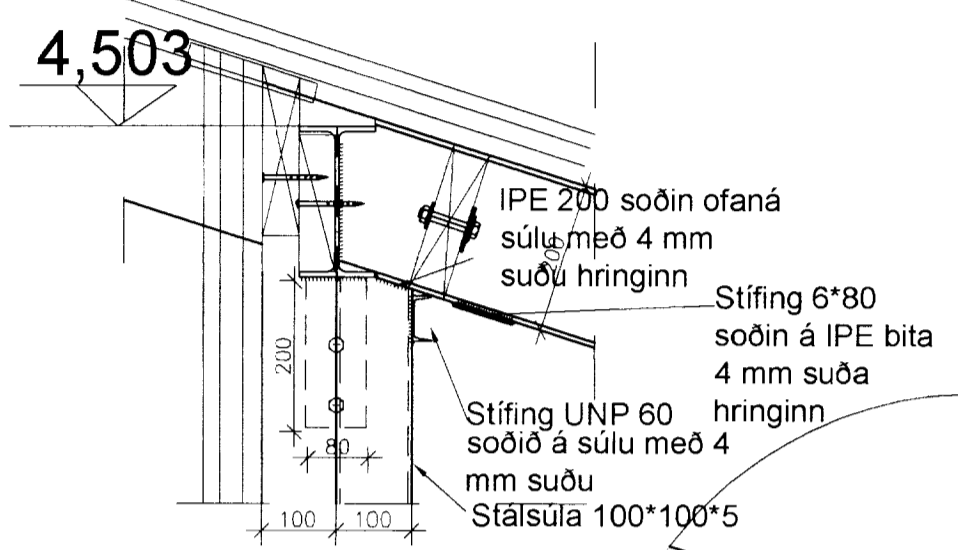
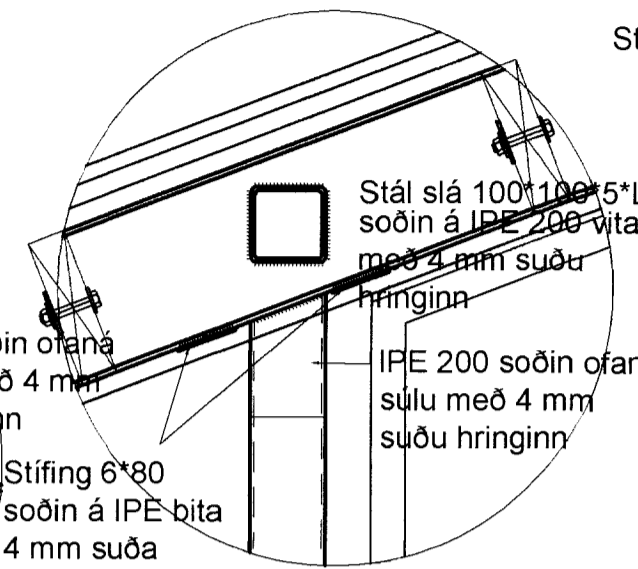


MÓTTÉKID
07 JULI 2010
Byggingarástafa og Flóðar.

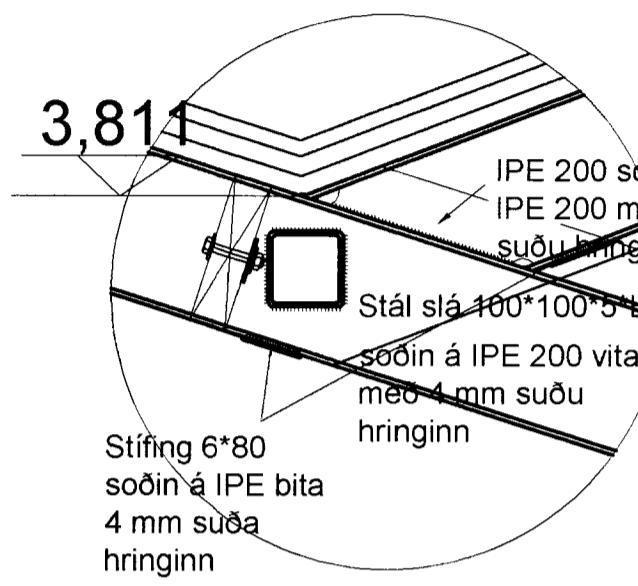
Snið 31
Sérmynd 31



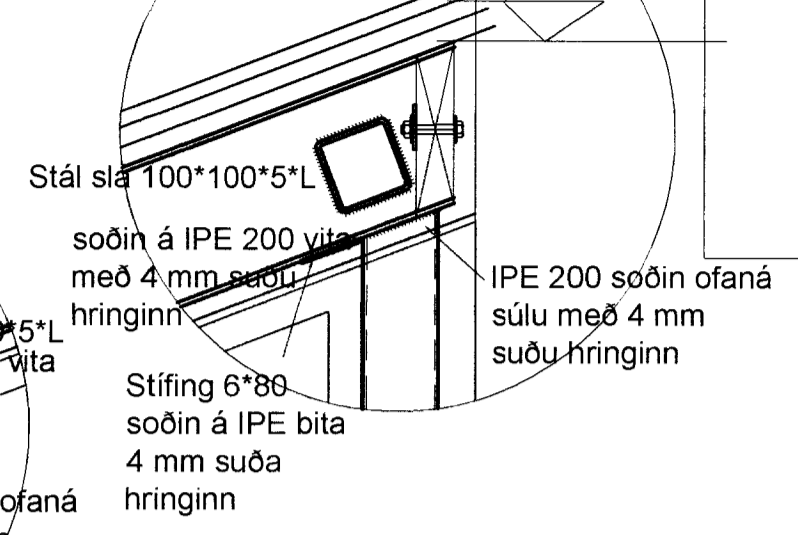
Sérmynd 36



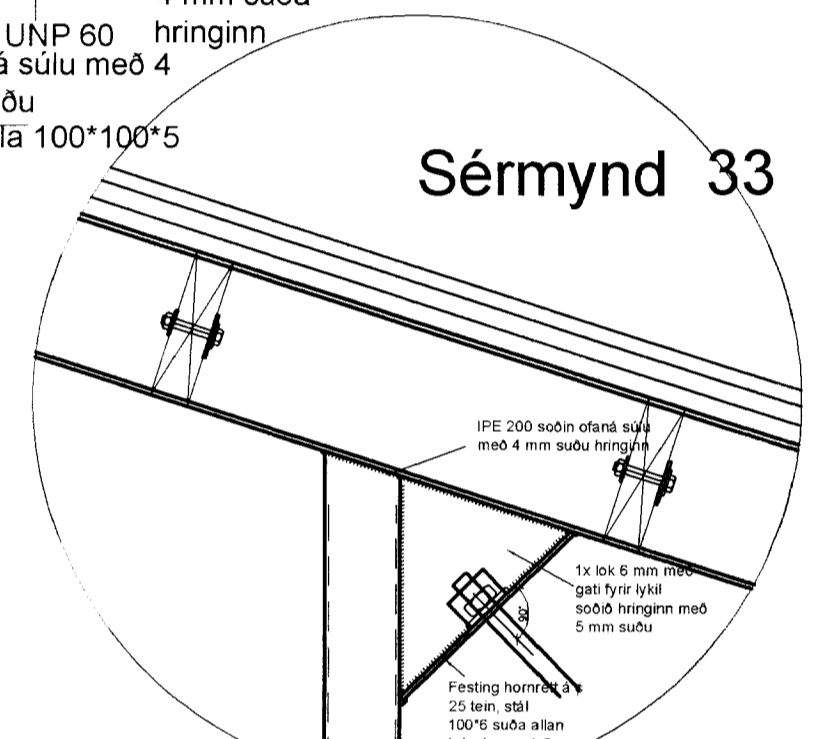
Sérmynd 34



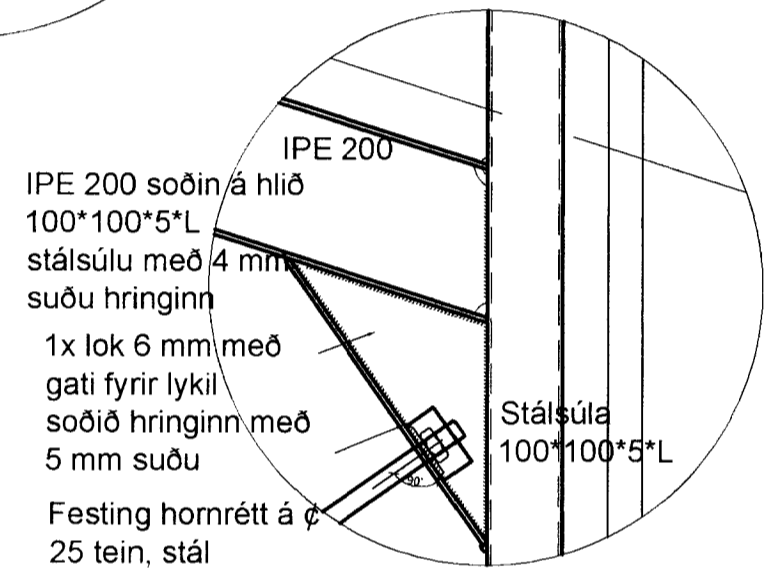
Sérmynd 39 5,636



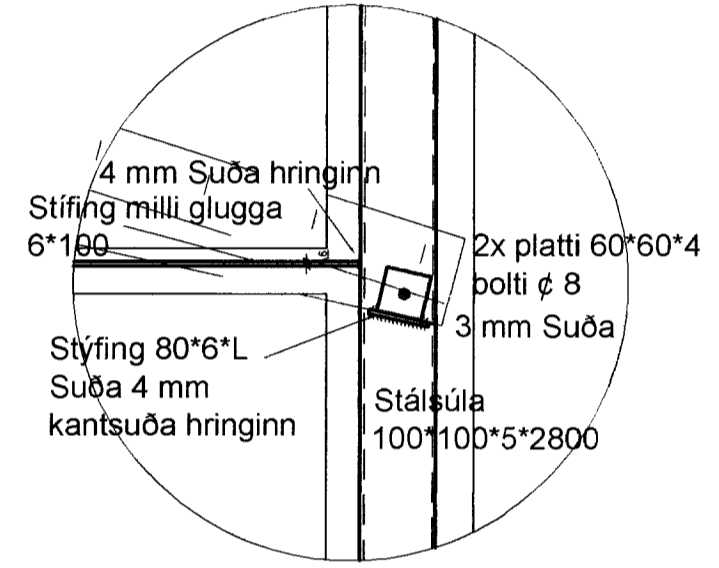
Sérmynd 33



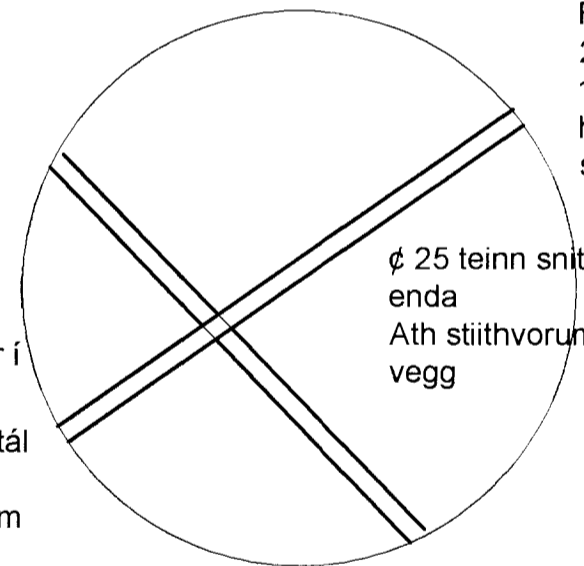
Sérmynd 37



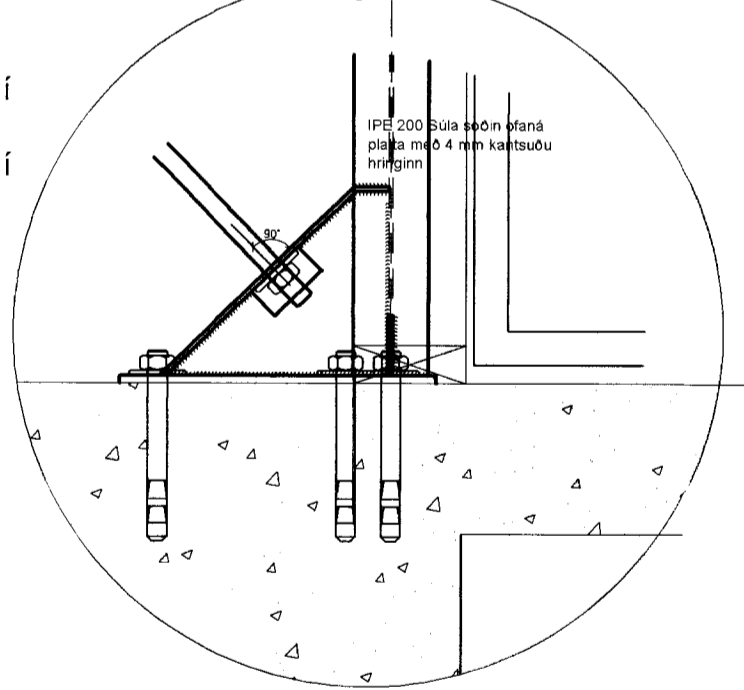
Sérmynd 40



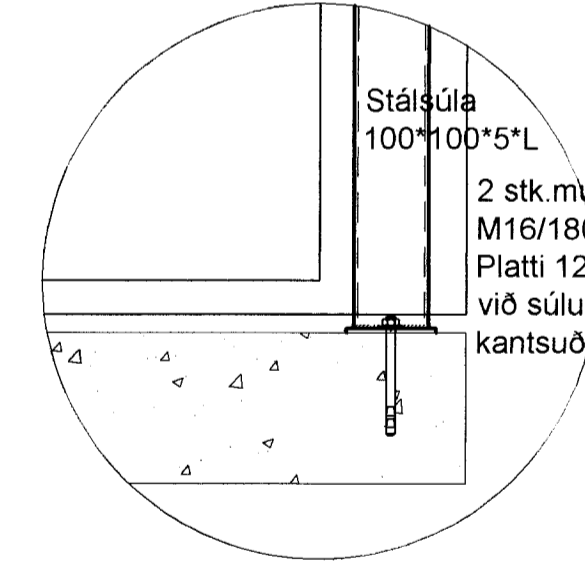
Sérmynd 35



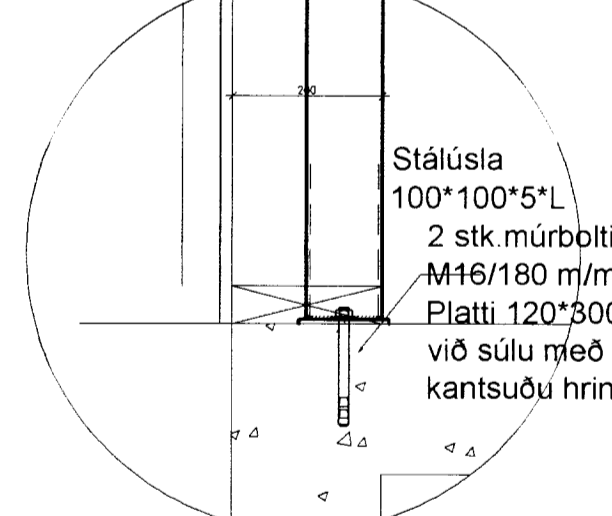
Sérmynd 38



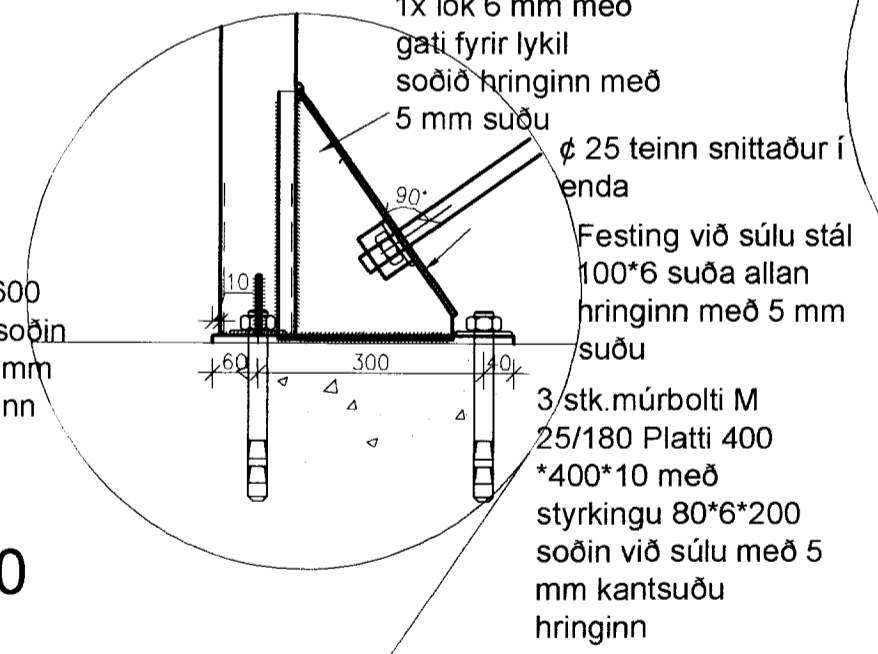
Sérmynd 41



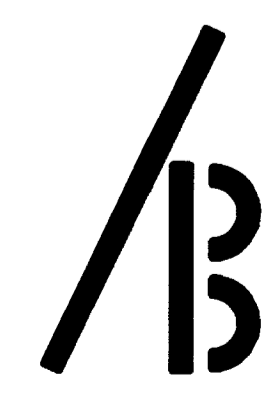
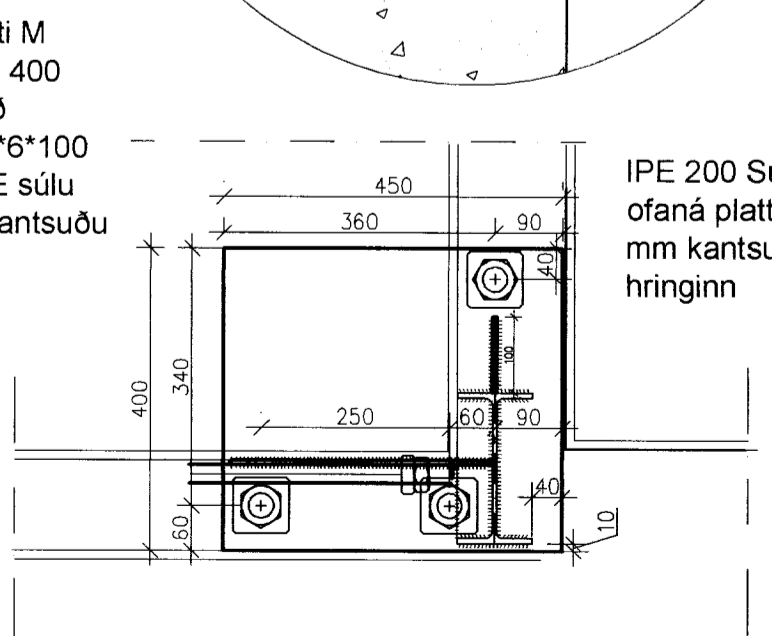
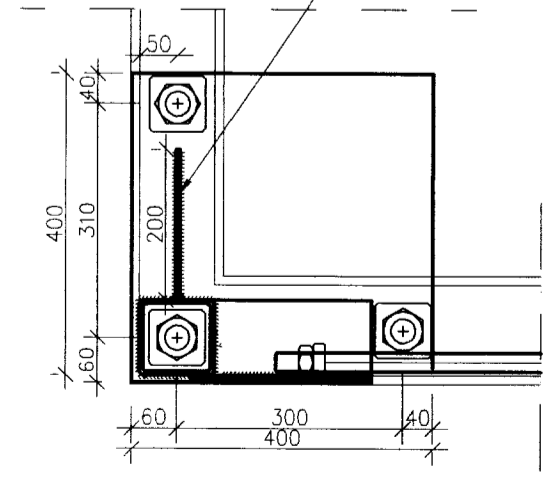
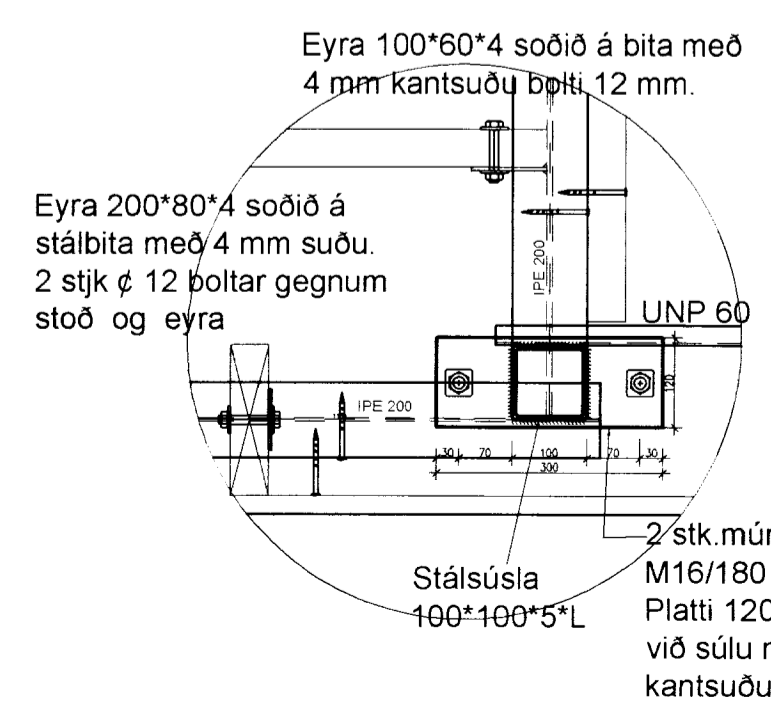
Sérmynd 30



Sérmynd 32



séð ofaná snið 31/30



Ágúst Birgisson ehf. verk: Illagil 5
Telknistofa kt. 631298-3979 Grafnings og Grímsneshreppur
Bæjarlind 14 201 Kópavogur águstb@simnet.is efni: Burðarvirki: Snið
sími 588 2220 / 894 7997 fax 588 2227
Ágúst Birgisson tekiþráðingur kt. 160557-4199 mælikv: 1/10 dags: 05.03.2010
Hannað: AB *Ágúst B* teikning nr: *AB* B-17