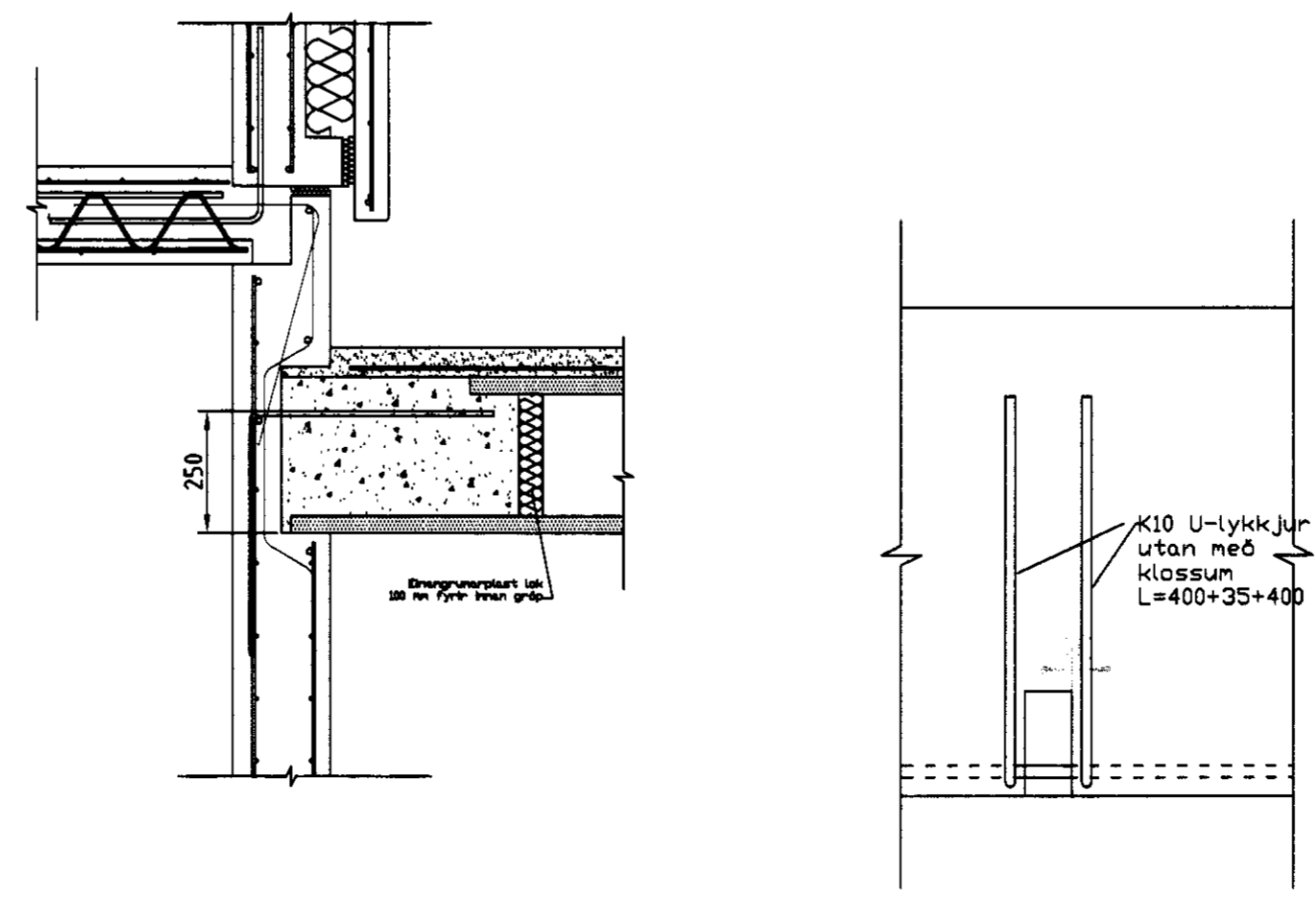


Snið 1 Snið 1:1:30 REINFORCEMENT



GERÐ EININGAR	FJÖLDI	EINING NR.
1 20/540	1	1103
BYNGD	STEYPUMAGN (L)	HÆÐ
8.18	3272	1
ALLMENNAR UPPLÝSINGAR, INNVEGGIR		
Staðall:	-	
Steyptstyrkur:	C30	
Steypugerð:	SUS	
Frávik:	+0/-5 mm	
Hula:	-	
Meðhöndlun yfirborð	-	
Aferð ofan í borði:	Slátt	
Annad:	Slátt	
Staðlar:	ÍST EN 260, FS ENV 1991, FS ENV 1992, FS ENV 10080, ÍST EN 13369, ÍST EN 14992	
05.05.01-EB Framleiðsluteikning		

IHLUTIR				
TEG.	STK	LYSING	TILVÍSUN	Lengd/Efn.
0163	4	KAN-6000-7,5-300	HALFEN	
0262	24	VS120 Tengilykkjur		
0268	12	Klossi		
0274	24	U 100-210-610		
0515	7.2	VP 20		
0805	1	Rd fjórfold		
0824	3	Plastkubbur 100x50x50		

JARBENDING							
HLUT.NR.	STK	GÆÐI	Ø	HLUT.NR.	STK	GÆÐI	Ø
K189	36.3	Ks500S	6	3020	2	Ks500S	12
3045	2	Ks500S	12	5215	2	Ks500S	12
5355	2	Ks500S	12				

JARNALISTI - BEYGD JARN						
Hlut.nr	Dver-mál	Klippilengd	Samh	Skissa - mál í mm	Stál-gæði	Rad
L	10	980	29	500	Ks500S	20
L2	10	1215	21	350 210 100 60° 100	Ks500S	20
L3	10	990	21	500 105°	Ks500S	20

BR.	NR.	LYSING	DAGS	SAMP.
-----	-----	--------	------	-------

Framleiðsluteikning **kurtogpi**

Sumarhöll
Kjallaraveggi

2 JUNI 2010

Yfirfarinn og samræmi
uppdráttur, sbr. gr. 17.2
19.2 Byggingarrættug.

Einingaverksmiðjan hf
Bredáhlíð 10
110 Reykjavík
LF 587-7770

VERK NR.	TEKNAÐ/HANNAÐ	YFIRFARID
951	BDTH	Steinþór
DAGS	SAMÞYKKT	

VEKTOR
Hönnun og ráðgjöf ehf.
Kl. 7000400

MÁLKVÆÐI	TEKNI NR.	BREYT.
1:30		31-103