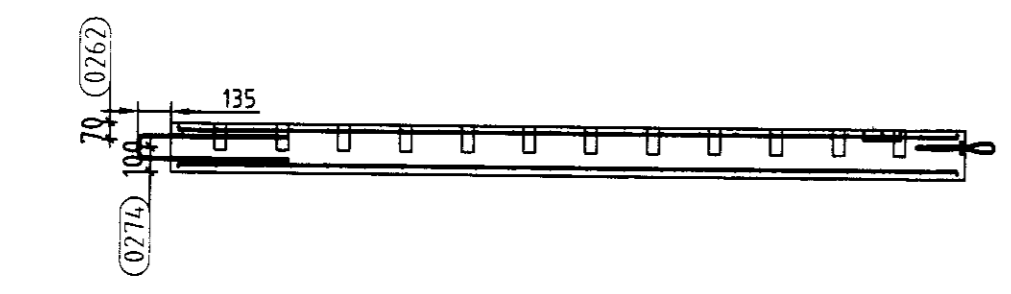
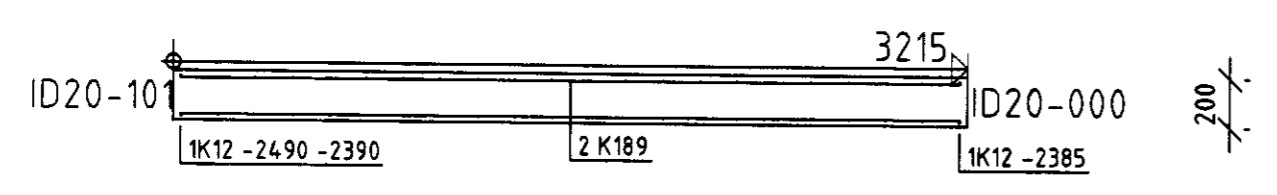
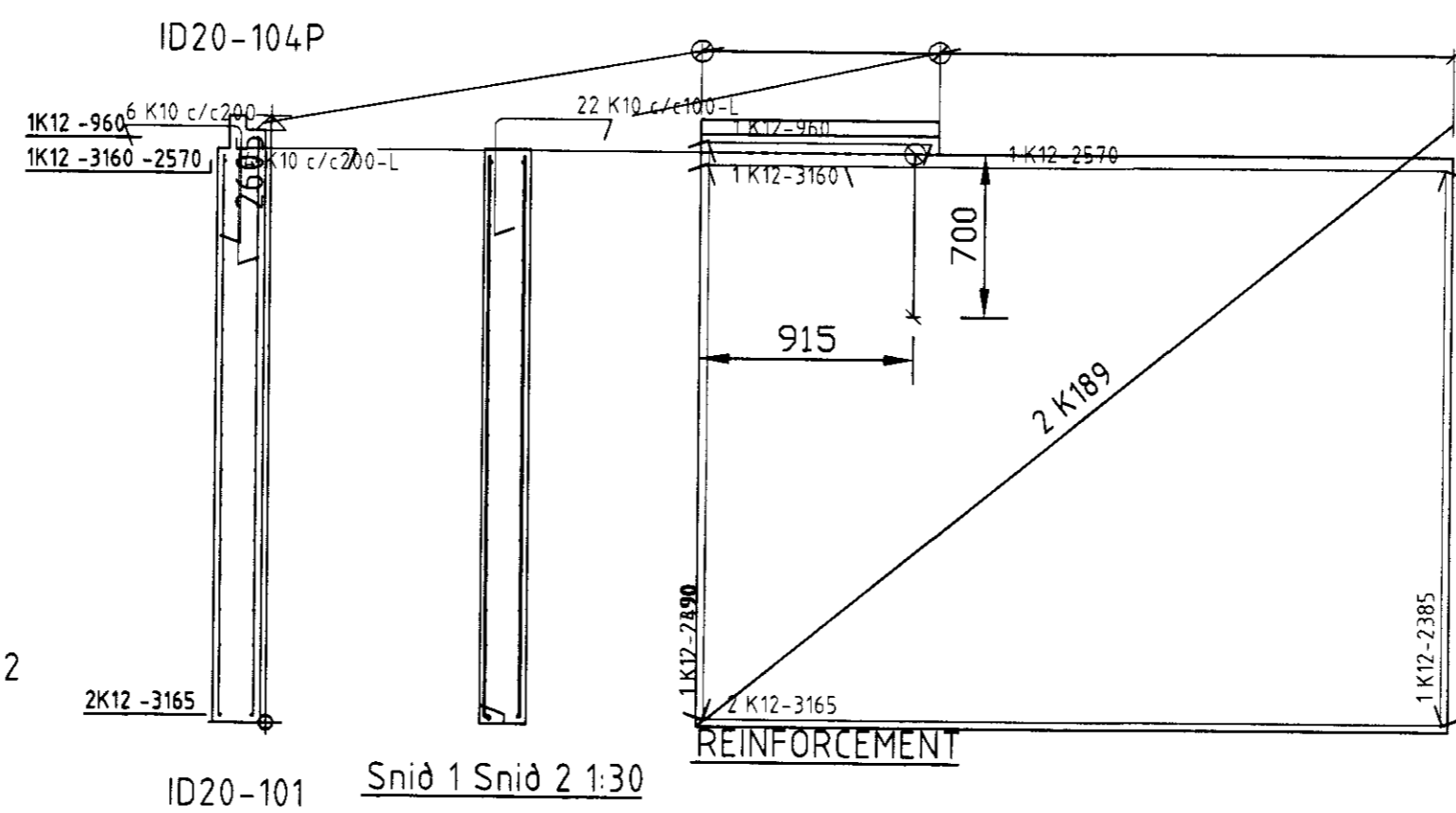
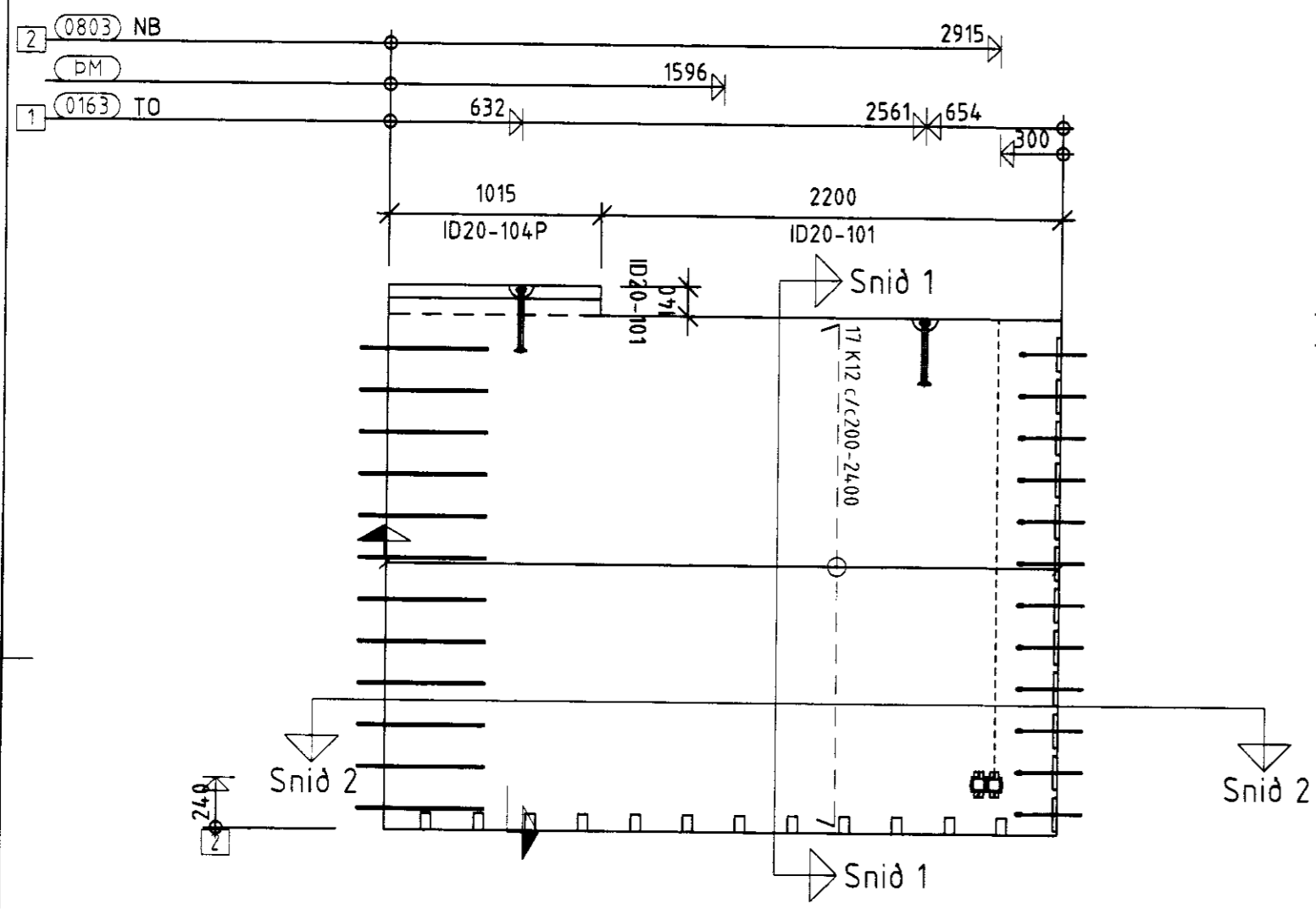
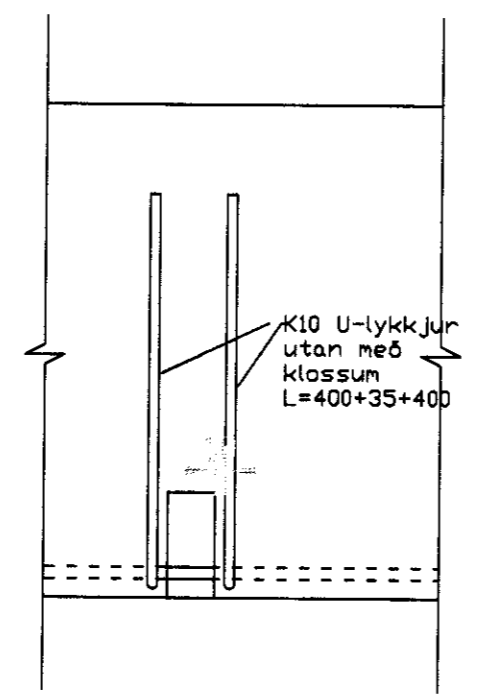


Göfú Þorsson



Snið 2 Snið 2 1:30

Tengilykkjur K10 c/c 200mm
VS-lykkjur cc200 fyrsta í 100mm
Klossar c/c 250mm



GERÐ EININGAR	FJOLDI	EINING NR.
I 20/261	1	1104
ÞYNGD	STEYPUMAGN (L)	HÆÐ
4.00	1601	1
ALLMENNAR UPPLYSINGAR, INNVEGGIR		
Staðall:	-	
Steypustyrkur:	C30	
Steypugerð:	SUS	
Frávik:	+0/-5 mm	
Hula:		
Meðhöndlun yforborð:		
Aferð ofan í borði:	Slétt	
	Slétt	
Annad:		
Staðlar:	ÍST EN 260, FS ENV 1991, FS ENV 1992, FS ENV 10080, ÍST EN 13369, ÍST EN 14992	

05.05.01-EB Framleiðsluteikning

TEG	STK	LYSING	TILVÍSUN	Lengd/Efn
0163	2	KAN-6000-7,5-300	HALFEN	
0262	12	VS120 Tengilykkjur		
0268	12	Klossar		
0274	12	U 100-210-610		
0514	2.2	VP 16		
0803	1	Rd tvöföld		

HLUT NR.	STK	GÆÐI	Ø	HLUT NR.	STK	GÆÐI	Ø
K189	16.8	Ks500S	6	2385	2	Ks500S	12
2390	1	Ks500S	12	2400	17	Ks500S	12
2490	1	Ks500S	12	2570	1	Ks500S	12
3160	1	Ks500S	12	3165	2	Ks500S	12
960	1	Ks500S	12				

HLUT NR.	DVER- MÁL	KLIPPI- LENGD	SAMT.	SKISSA - MÁL Í MM	STÁL- GÆÐI	RAD
L	10	980	32	500 500	Ks500S	20

BR.	NR.	LYSING	DAGS.	SAMB.
-----	-----	--------	-------	-------

Framleiðsluteikning **kurtogpi**

Sumarhöll
Kjallaráveggir

2. Júlí 2010

Yfirfarinn og samræmi
uppdráttur, sbr. gr. 17.1
19.2 í byggingarráttum.

Einingaverksmiðjan hf
Bredáveg 10
110 Reykjavík
Tel: 587 7770

VERK NR.	TEIKNAD/HANNAÐ	YFIRFARID
951	BDTH	Steinþór
DAGS	SAMÞYKKT	

VEKTOR
Hönnun og ráðgjöf ehf.

Steinþór

MÁLKVARDI	TEKNI NR.	BREYTI
130		31-104

PL0: 2010-05-21 15:30 S:\Impact\arkiv\2401\31-104.dwg