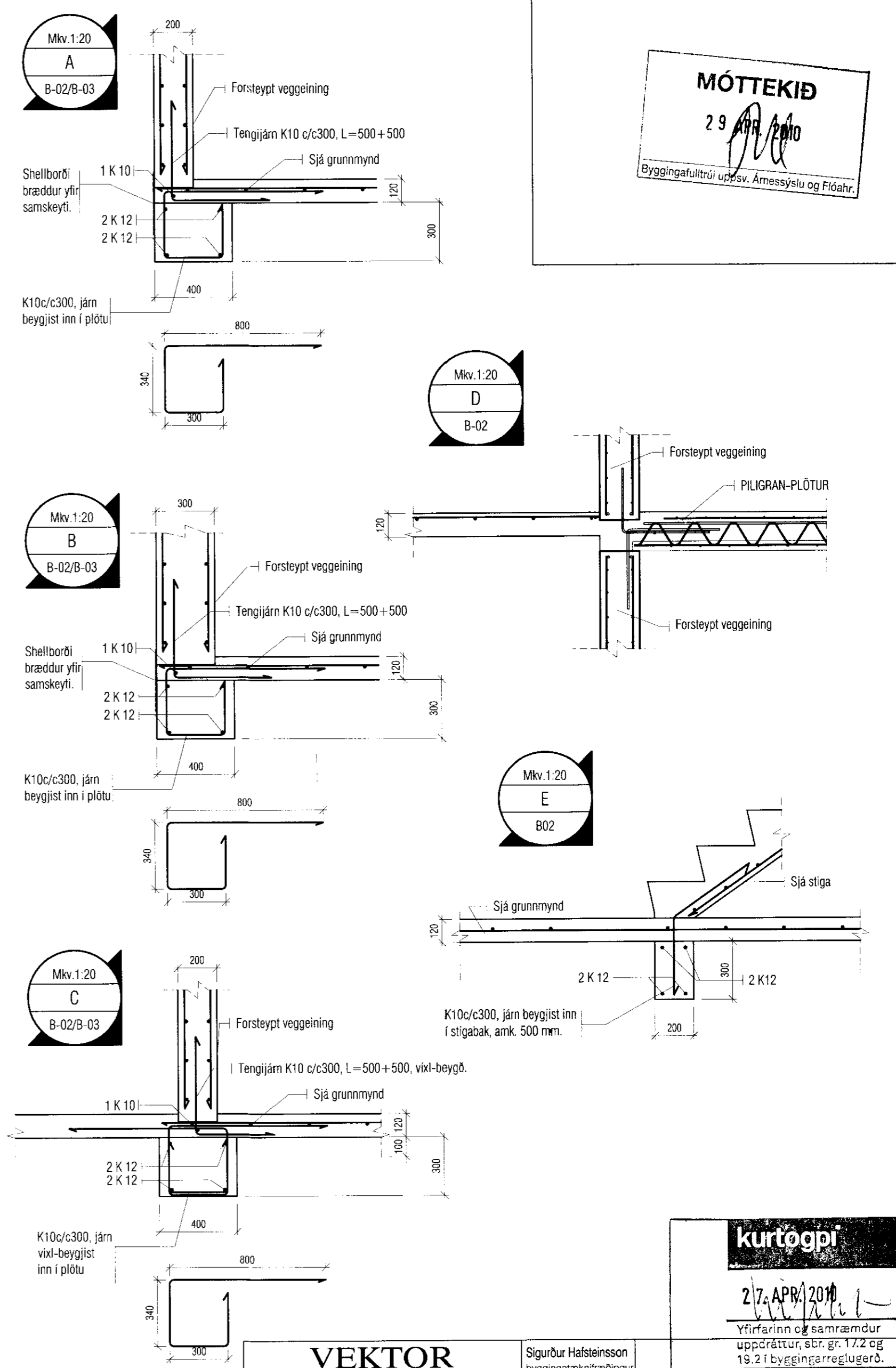


Skýringar:
 Á teikningu B-01 eru almennar skýringar og öll lágmarks ákvæði varðandi steypu og bendistál t.d. frágangur á járnnum kringum op og brúnir og fl. Gólfkótar í steypuvirki þ.e. steypum plötum, eru 50 mm neðar en endanlegur kóti frágenginnar plötu (með gólfefni).
 Um nákvæma stærð og staðsetningu einstakra byggingahluta. Sjá nánar á sérteikningum aðalhönnuðar.
 Göt og rautar (sjá laganateikn.)

EINANGRUN.
 GERT ER RÁÐ FYRIR AÐ SETT VERÐI 75 mm ÞYKK POLYSTYREN-EINANGRUN 100 CM NIDUR MED NIURGRÖFNUM VEGGIUM KJALLARA. eKKI ER GERT RÁÐ FYRIR EINANGRUN UNDIR BOTNPLÖTUM NEDRI OG EFRI KJALLARA, EN EINANGRUN UNDIR BOTNPLÖTU AÐALHÆÐAR ER MED HEFÐBUNDNUM HÆTTI. UM FRÁGANG EINANGRUNAR OG VATNSÞETTINGU NIDURGRAFINNA EINGA AÐ ÖÐRU LEYTI, ER VÍSAÐ Í SÉRUPPDRAETTI AÐALHÖNNUÐAR.



MÓTTEKIÐ
 29 APR 2010
 Byggingafrútrúi uppv. Arnessýslu og Flóahv.

kurtögn
 27 APR 2010
 Yfirfarinn og samræmdur uppdráttur, sbr. gr. 17.2 og 19.2 í byggingarreglugerð.

VEKTOR -hönnun og ráðgjöf- Akralind 6, 201 Kópavogi.		Sigurður Hafsteinsson byggingateiknifráeðingur Sími: 030859-7748 sími: 554-6650 fax: 554-6669.		KIDJABERG 120, GRÍMSNESI	
Teikn. nr. Tívisun á teikningu		Br. Dags.		UNDIRSTÖÐUR, NEDRI KJALLARI GRUNNMYND OG SÉRMYNDIR	
Samþykkt		Teiknað SH		Teiknað SH	
Dagsetning 21.04.10		Verk nr.		Mælikvarði 1:50 / 1:20 B-02	