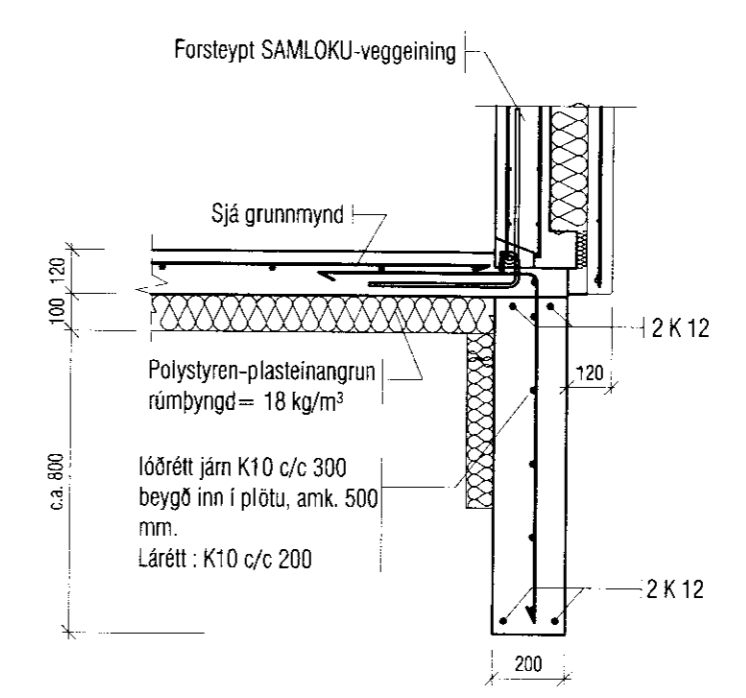


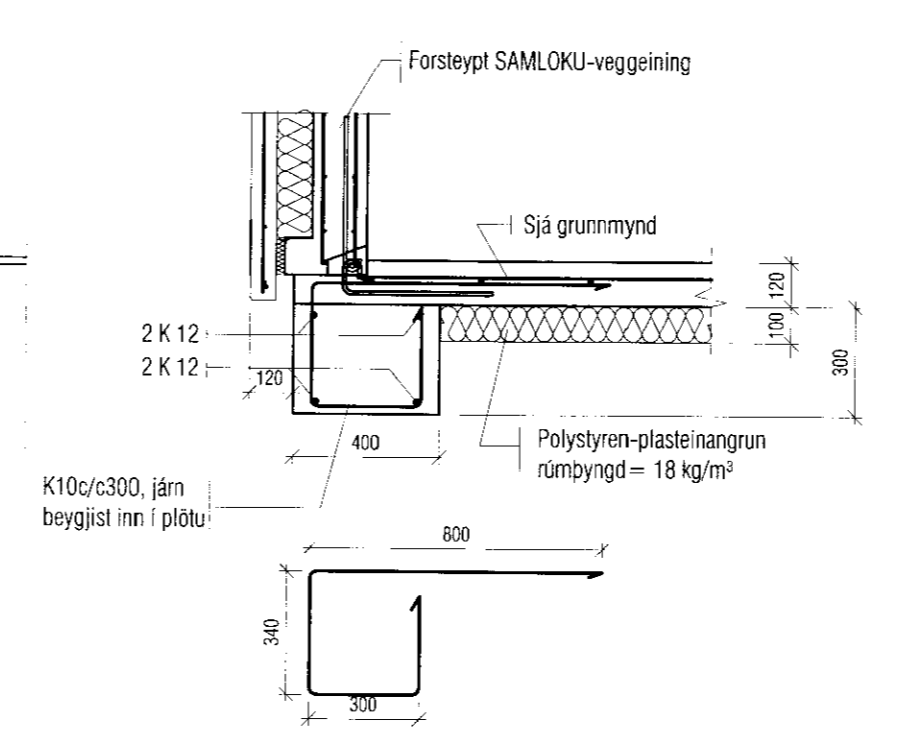
TÆKJAGEYMSLA, UNDIRSTÖÐUR

MÓTTEKIÐ
 29 APR 2010
 Byggingafultrúi uppsv. Amessýslu og Flóahar.

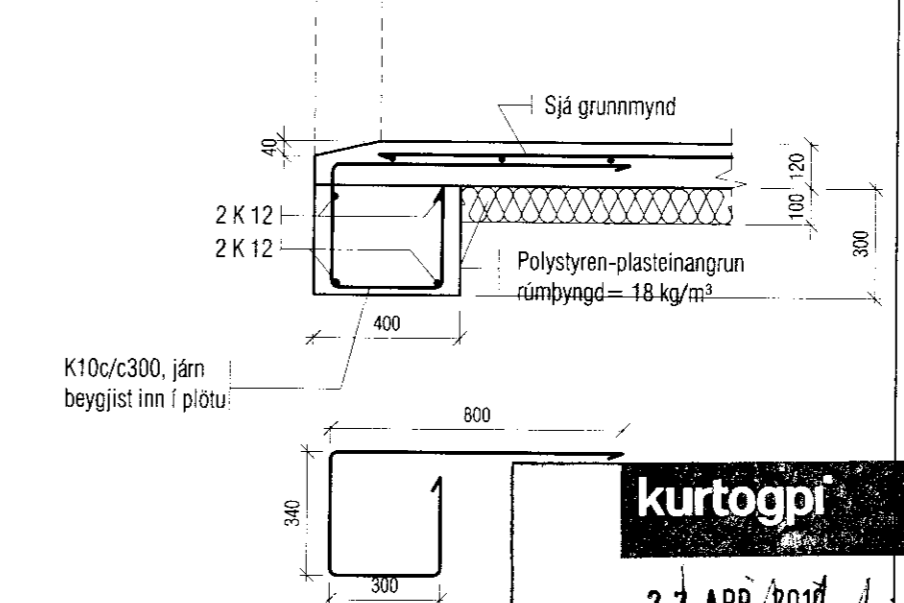
Mkv.1:20
 F
 B-04



Mkv.1:20
 G
 B-04



Mkv.1:20
 H
 B-04



50 mm djúpt úrtak í forsteypta einingu. Tengijárn: innlimd 12 mm járn, 2 í neðri brún og 2 í efri brún.

50 mm djúpt úrtak í forsteypta einingu. Tengijárn: innlimd 12 mm járn, 2 í neðri brún og 2 í efri brún.

kurtogpi
 27 APR 2010

VEKTOR
 - hönnun og ráðgjöf -
 Akralind 6, 201 Kópavogi.
 Telkn. nr. Tílfisun á teikningu
 Samþykkt

Sigurður Hafsteinsson
 Byggingatæknifræðingur
 Kt. 030659-7749
 Sími: 554-6650 fax: 554-6669.
 Br. Dags.
 Yfirfarinn og samræmdur uppdráttur, sbr. gr. 17.2 og 18.2 í Byggingarreglugerð.
 KÍÐJABERG 120, GRÍMSNESI
 UNDIRSTÖÐUR
 AÐALHÆÐ OG TÆKJAGEYMSLA
 Flamað SH Teiknað SH
 Dagsetning 21.04.2010 Verk nr. Mælikvæði 1:50 Teikn. nr. B-04