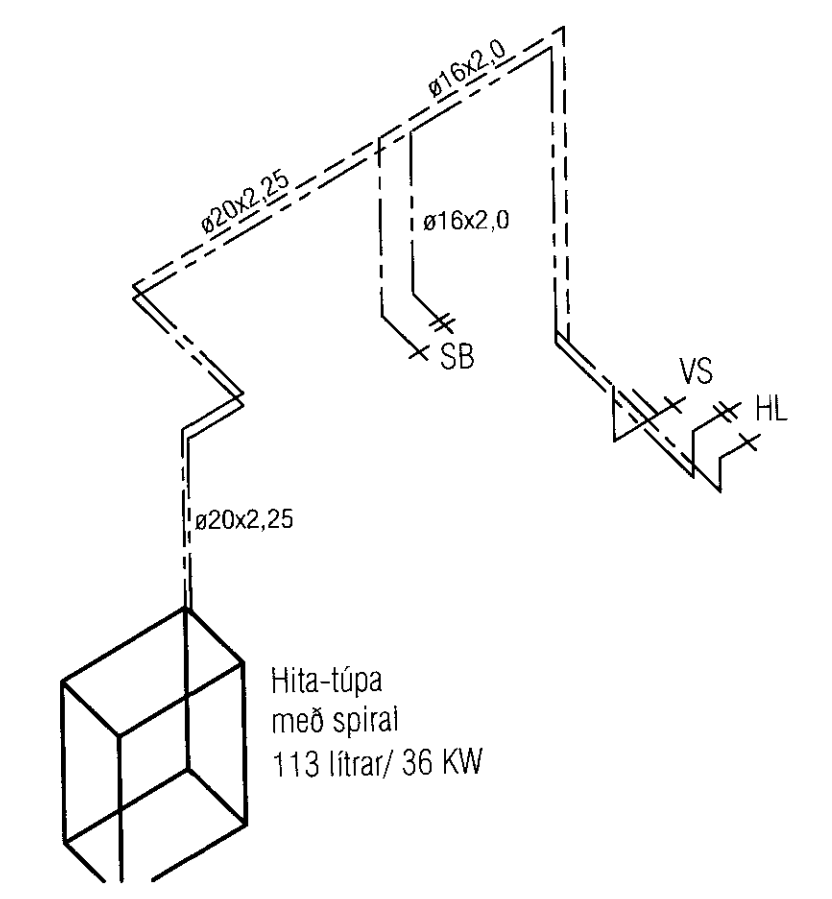
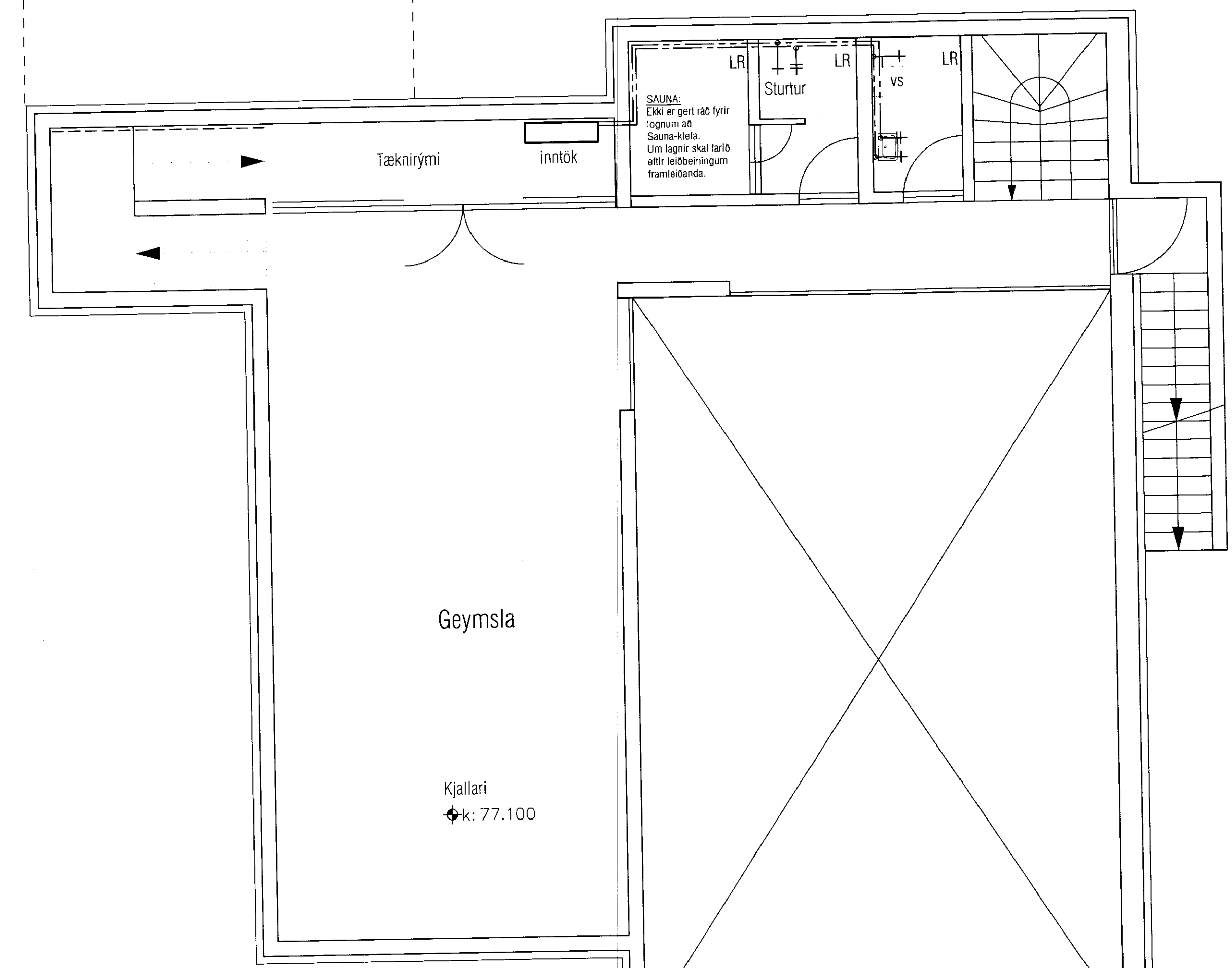
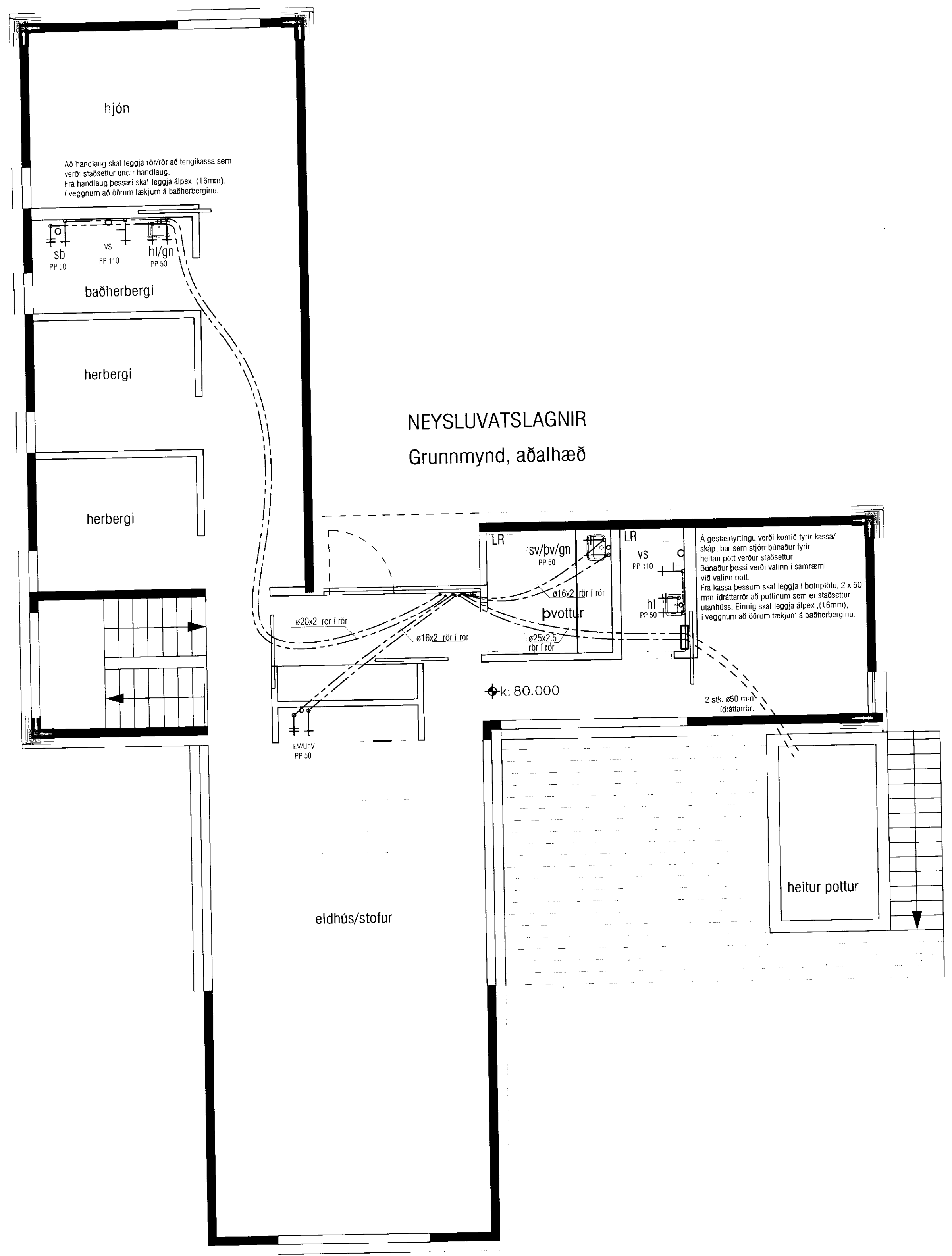


MÓTTAKIÐ
 03. JULÍ 2010
Ludvíg Þóresson
 Byggingatekniræðingur og Frárennslislagningar

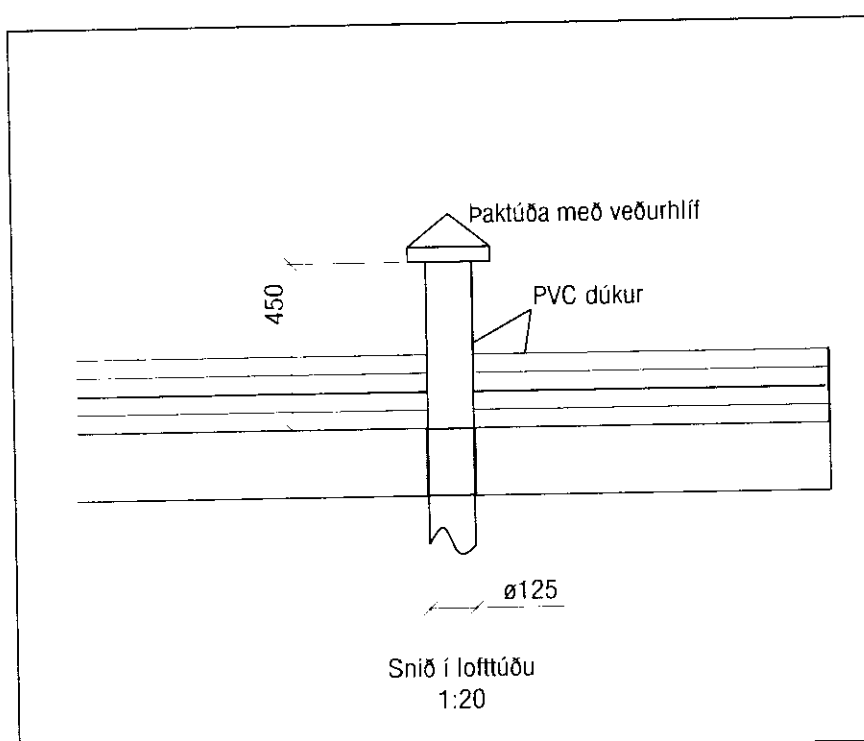
NEYSLUVATNSLAGNIR
 Rúmmynd



NEYSLUVATNSLAGNIR
 Grunnmynd, aðalháð



NEYSLUVATNSLAGNIR
 Grunnmynd efri kjallara



LR: Ø125mm sjálftrekkjandi útsög.
 Allar loftrásir skulu vera úr spiró rörum.
 Við enda lagna þ.e. inn í hverju rými skal vera stillanlegur ventill.
 Loftrásir skulu hafa þétt samskeyti.
 Þar sem loftrás fer upp úr þaki skal hún ná minnst 0,3 m upp úr þakfleti og setja skal veðurhlíf yfir rör.

ATH!
 Stærð og nákvæm staðsetning á götum fyrir frárennslis, neysluvatns- og hitalagnir skal ákvarða í samráði við eiganda og pípara.

VEKTOR - hönnun og ráðgjöf - Akralind 6, 201 Kópavogi.		Sigurður Halsteinnsson Byggingatekniræðingur Sími: 554-9550 Fax: 554-9558	KÍDJABERG 120, GRÍMSNESI
Teikn. nr. Tíðsán á teikningu		Br. Dags.	NEYSLUVATNS OG FRÁRENNSLISLAGNIR
Sambýkt: <i>Ludvíg Þóresson</i>		Formaður SH	Teiknað SH
Dagsetning: 23.06.2010		Verkt. Málavand: breytilegir	Tölu n. L-06