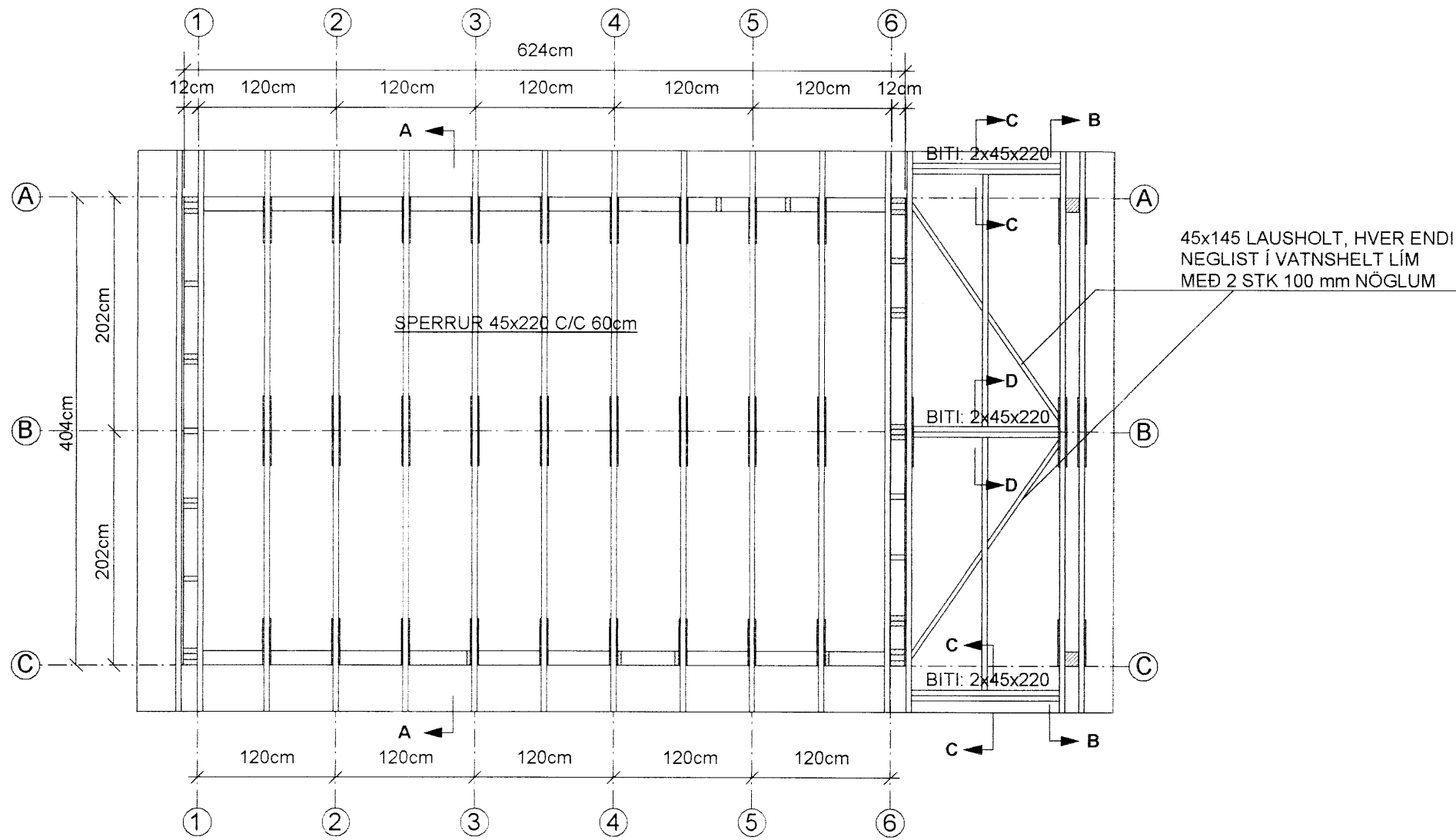
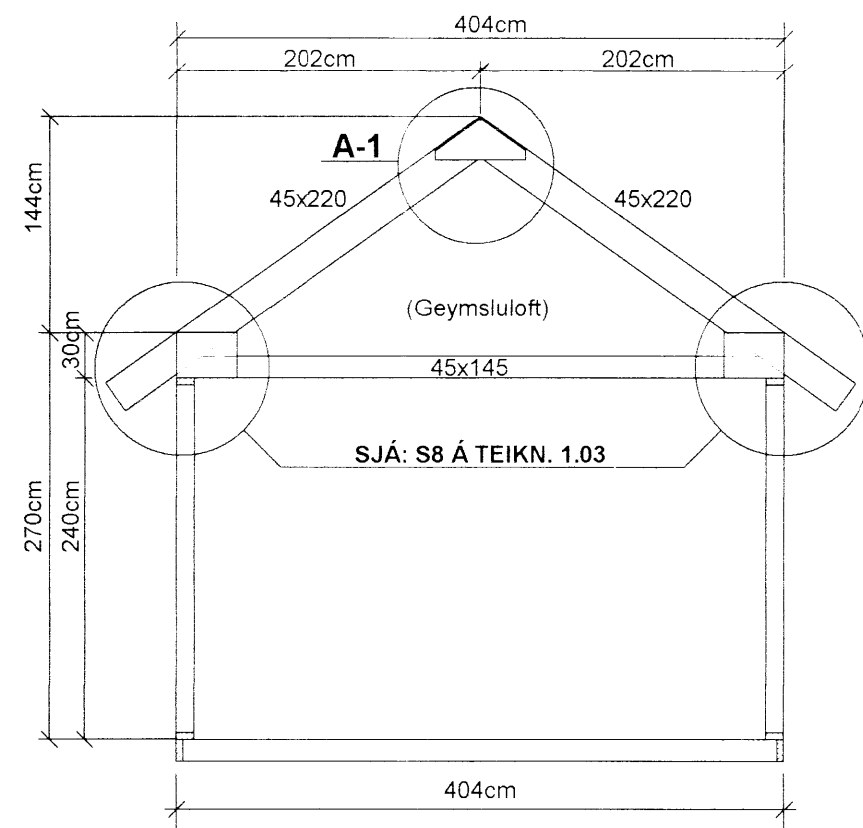


**GRUNNMYND AF ÞAKI MKV. 1:50**



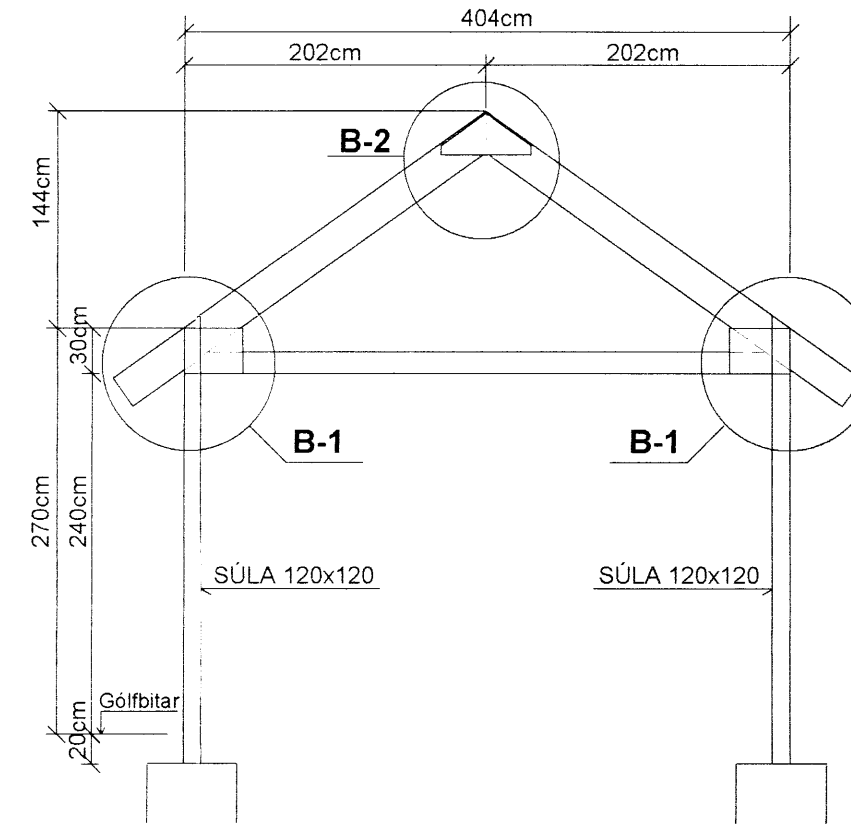
**SNÍÐ A-A, MKV. 1:50**



**SNÍÐ A-1 MKV. 1:10**

BEGGJA MEGIN VIÐ SPERRUR KOMI 16mm KRÖSSVIÐSLASKAR. HVER LASKI NEGLIST MEÐ 2x6 STK 40/60mm KAMBSAUM Í VATNSHELT URETHAN-LÍM

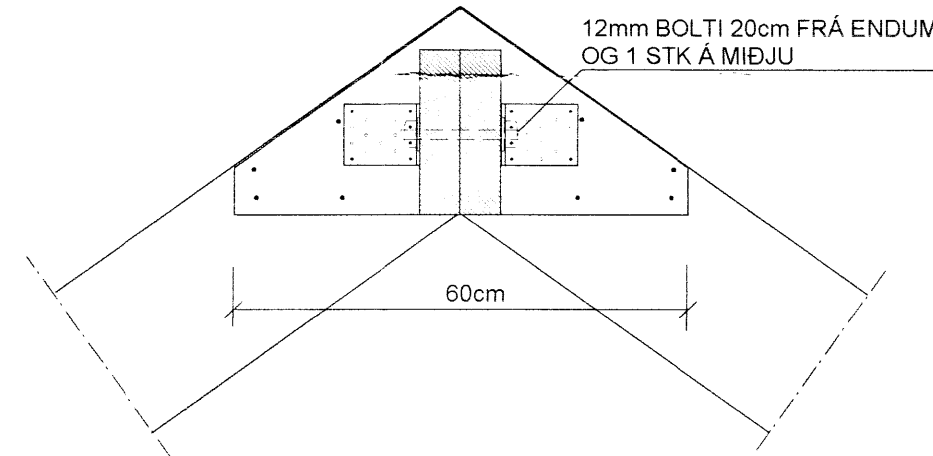
**SNÍÐ B-B, MKV. 1:50**



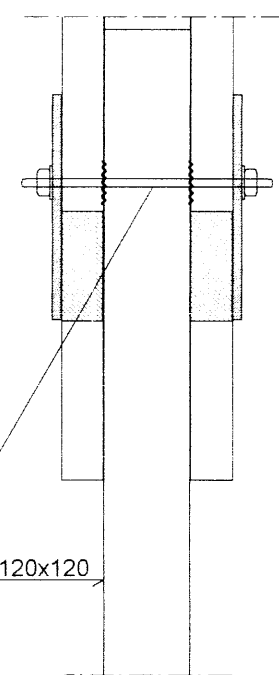
**SNÍÐ B-2 MKV. 1:10**

LASKAR SJÁ SNÍÐ A-1

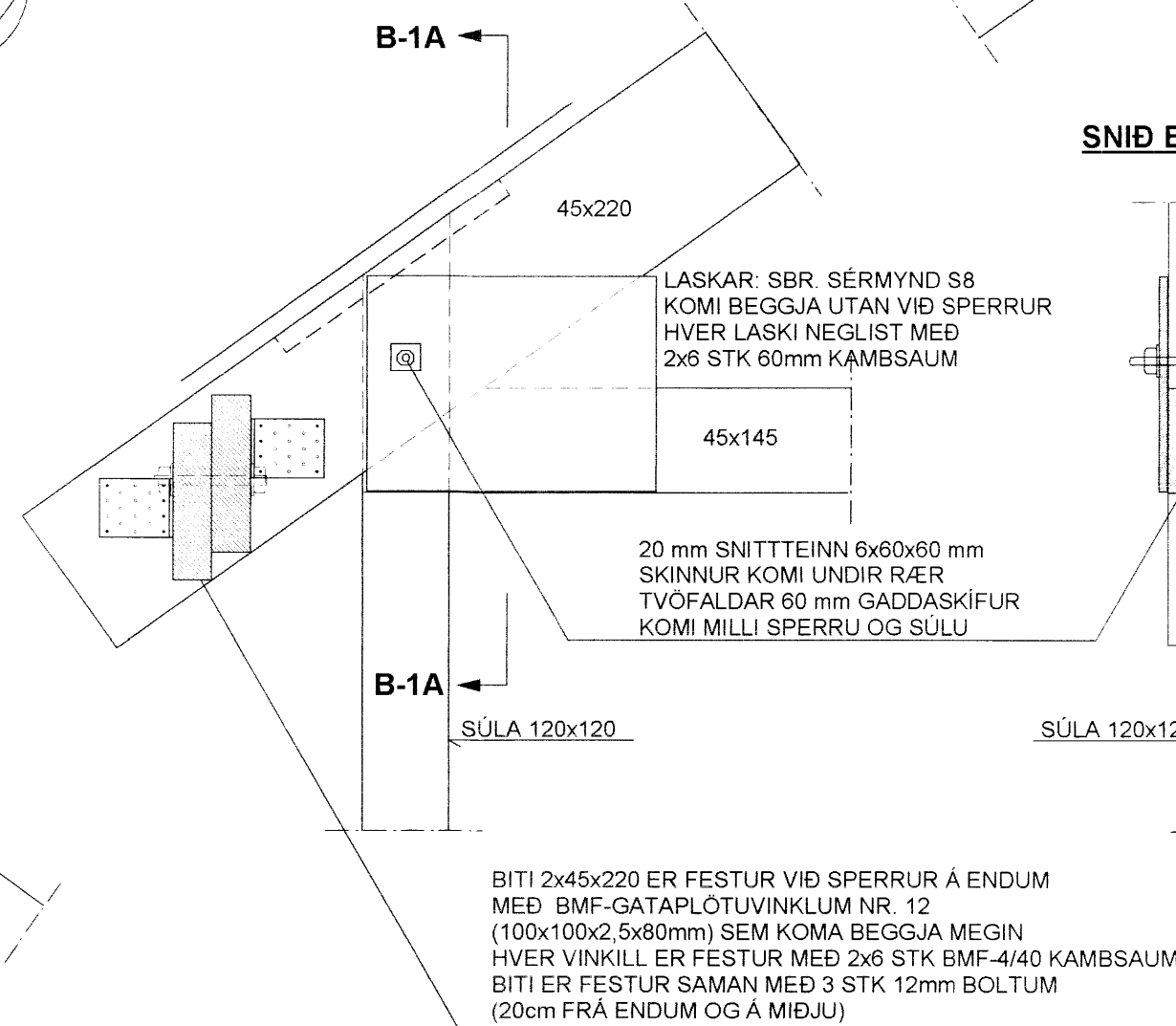
BITI 2x45x220 ER FESTUR MEÐ BMF-GATAPLÖTUVINKLUM NR. 12 (100x100x2,5x80mm) SEM KOMA BEGGJA MEGIN. HVER VINKILL ER FESTUR MEÐ 2x6 STK BMF-40/75 KAMBSAUM.



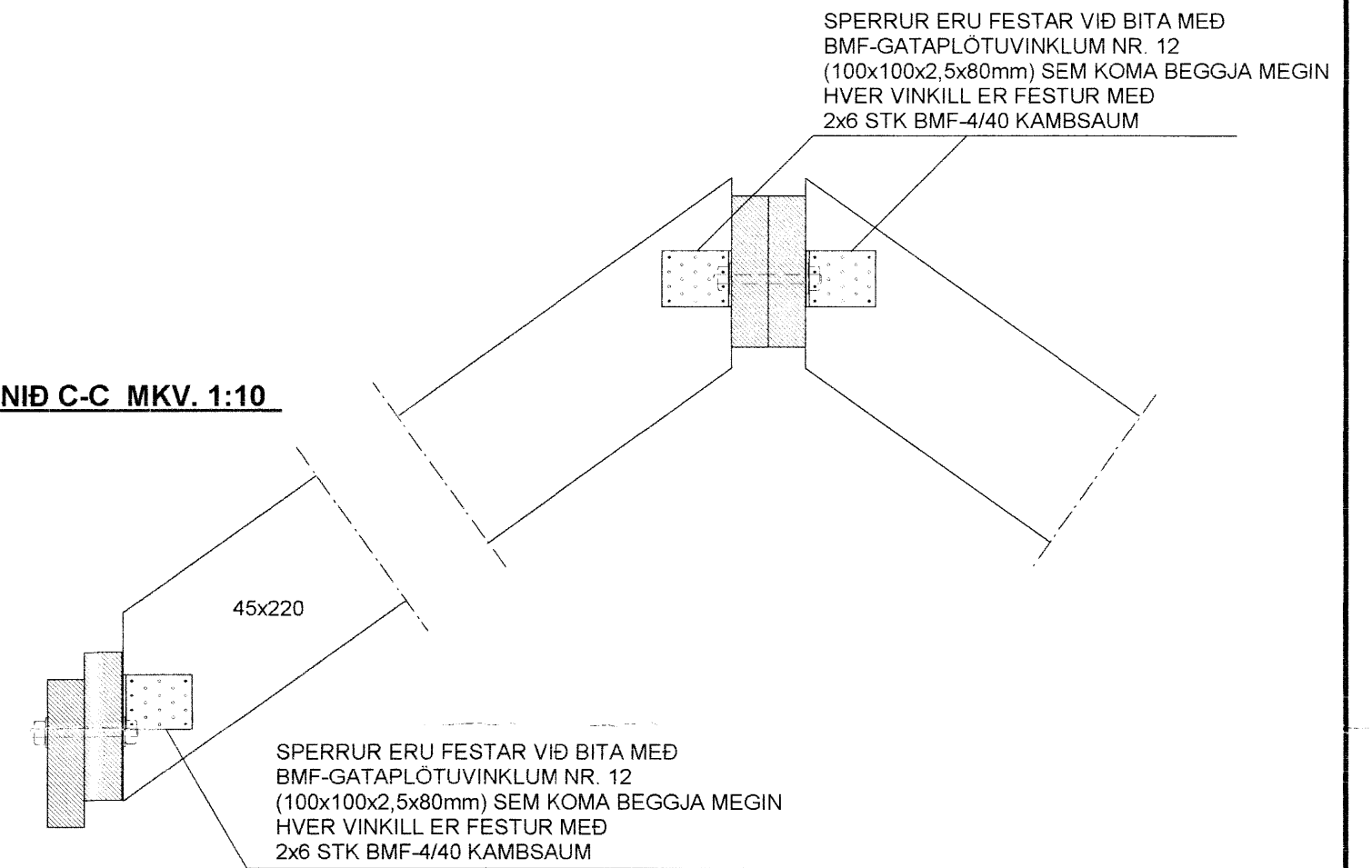
**SNÍÐ B-1A MKV. 1:10**



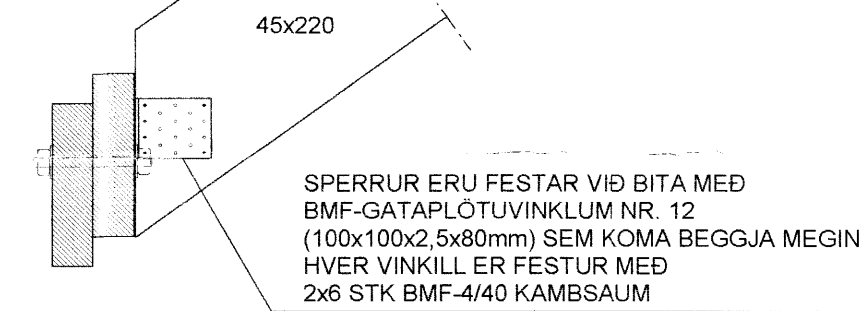
**SNÍÐ B-1 MKV. 1:10**



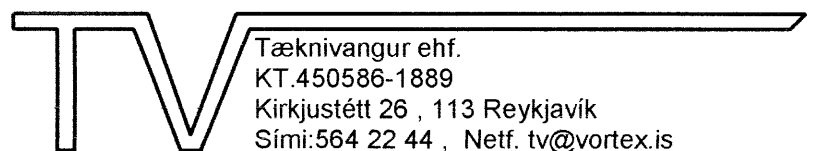
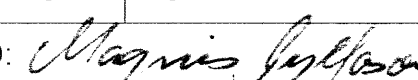
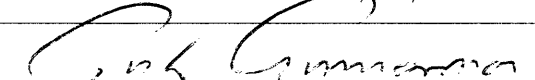
**SNÍÐ D-D MKV. 1:10**



**SNÍÐ C-C MKV. 1:10**



**SJÁ SKÝRINGAR Á TEIKNINGU NR. 1.02**

TEIKN.NR. 1.04	 Tæknivangur ehf. KT. 450586-1889 Kirkjustétt 26, 113 Reykjavík Sími: 564 22 44, Netf. tv@vortex.is
KVARÐI: 1:50, 1:10	
DAGS. MAI 2012	
HANNAÐ: MG	VERKEFNI: KIÐJABERG, LÓÐ NR. 135, GRÍMSNESI - GESTAHÚS
TEIKNAD: MG	BURDARVIRKI: ÞAK, GRUNNMYND OG SNÍÐ A-A, B-B, C-C OG D-D
YFIRFARIÐ:  Magnús Gylfason KT. 201251-4199	 Undirskrift Adalhönnuðar

Skipulags- og byggingarfulltrúi Uppsvelta bs.  
**Yfirfarið**  
 02.05.2014  
 Byggingarfulltrúi