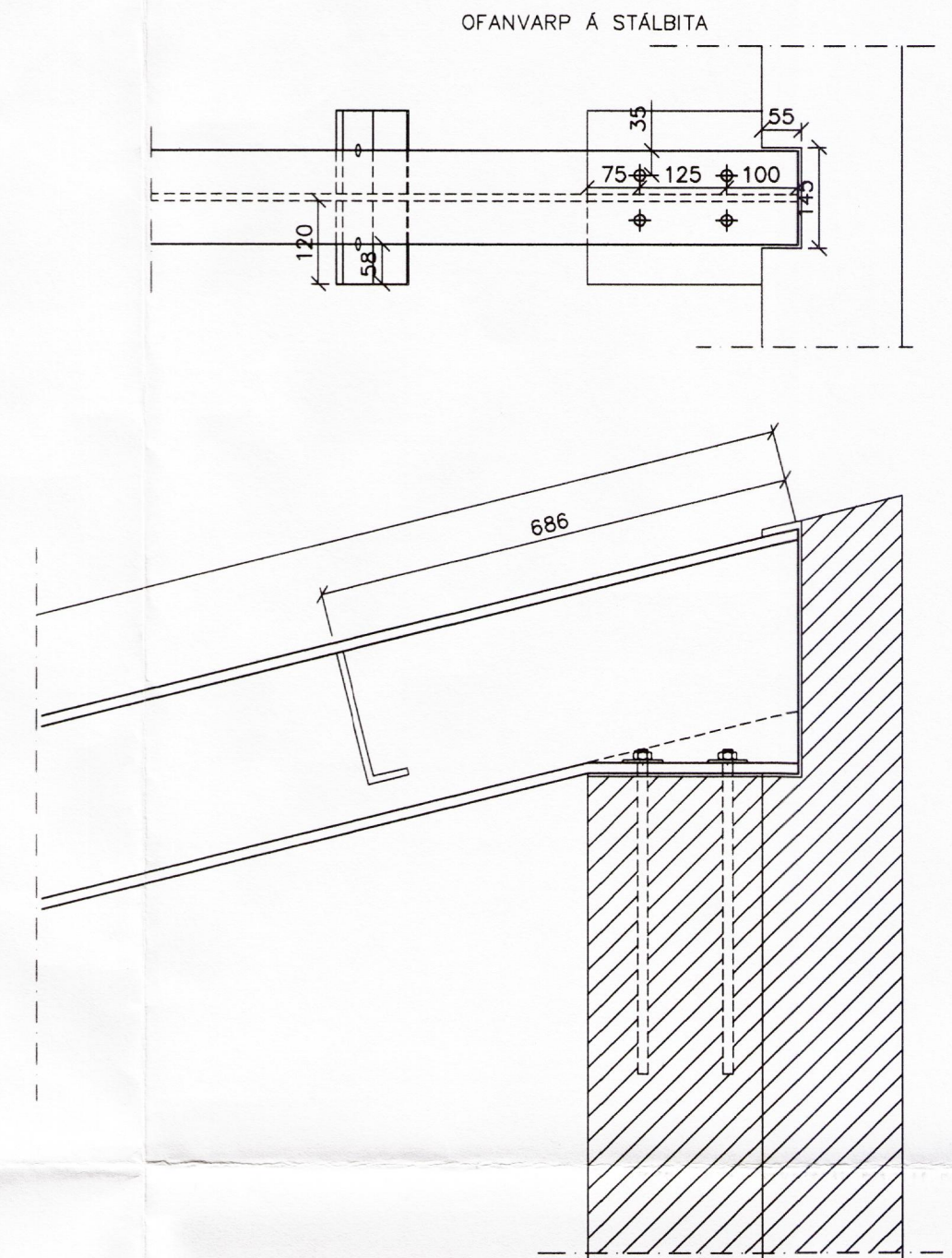
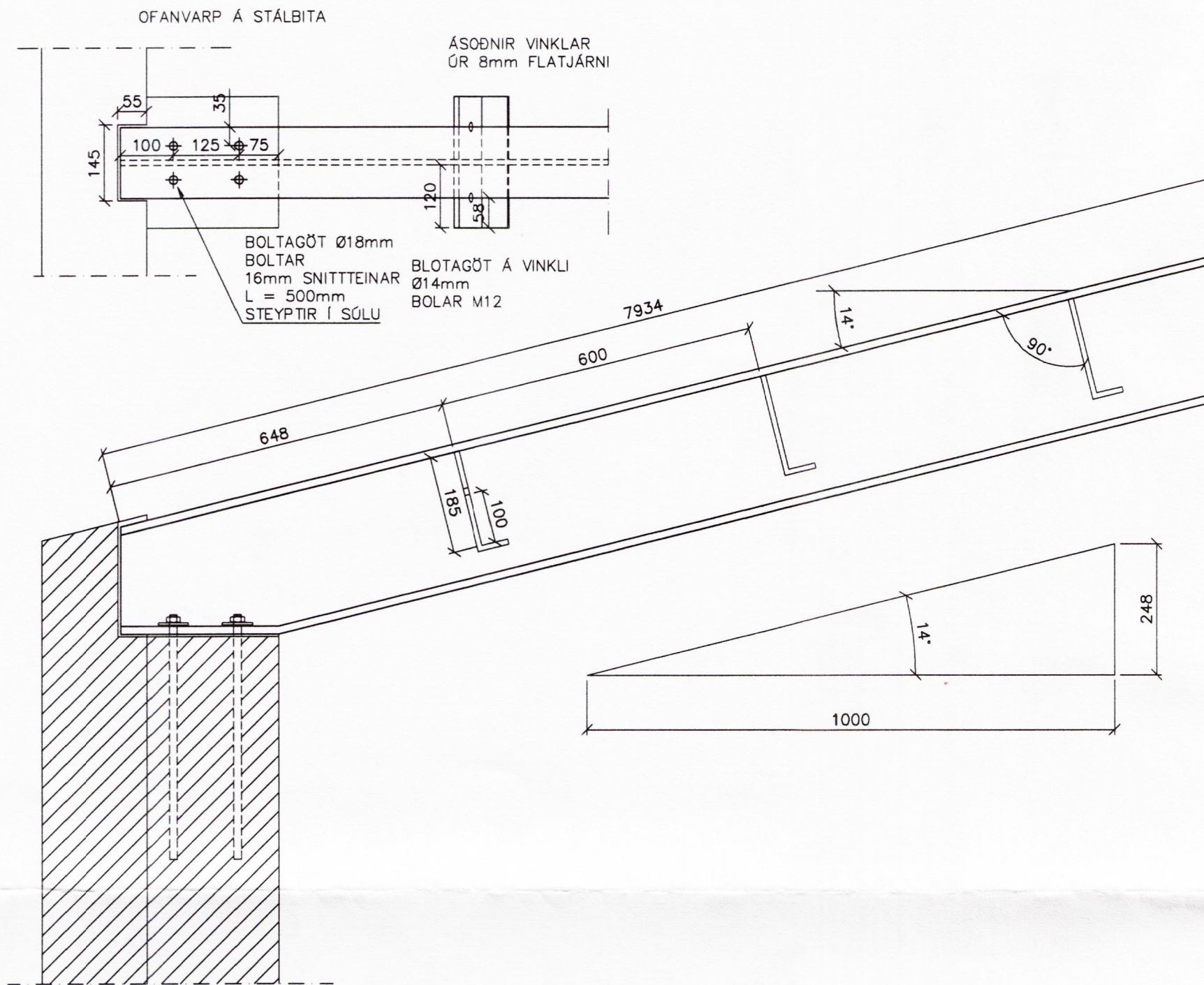
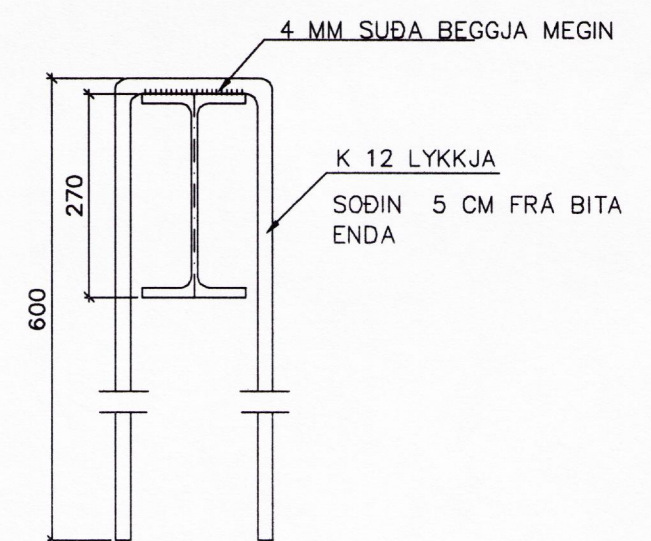
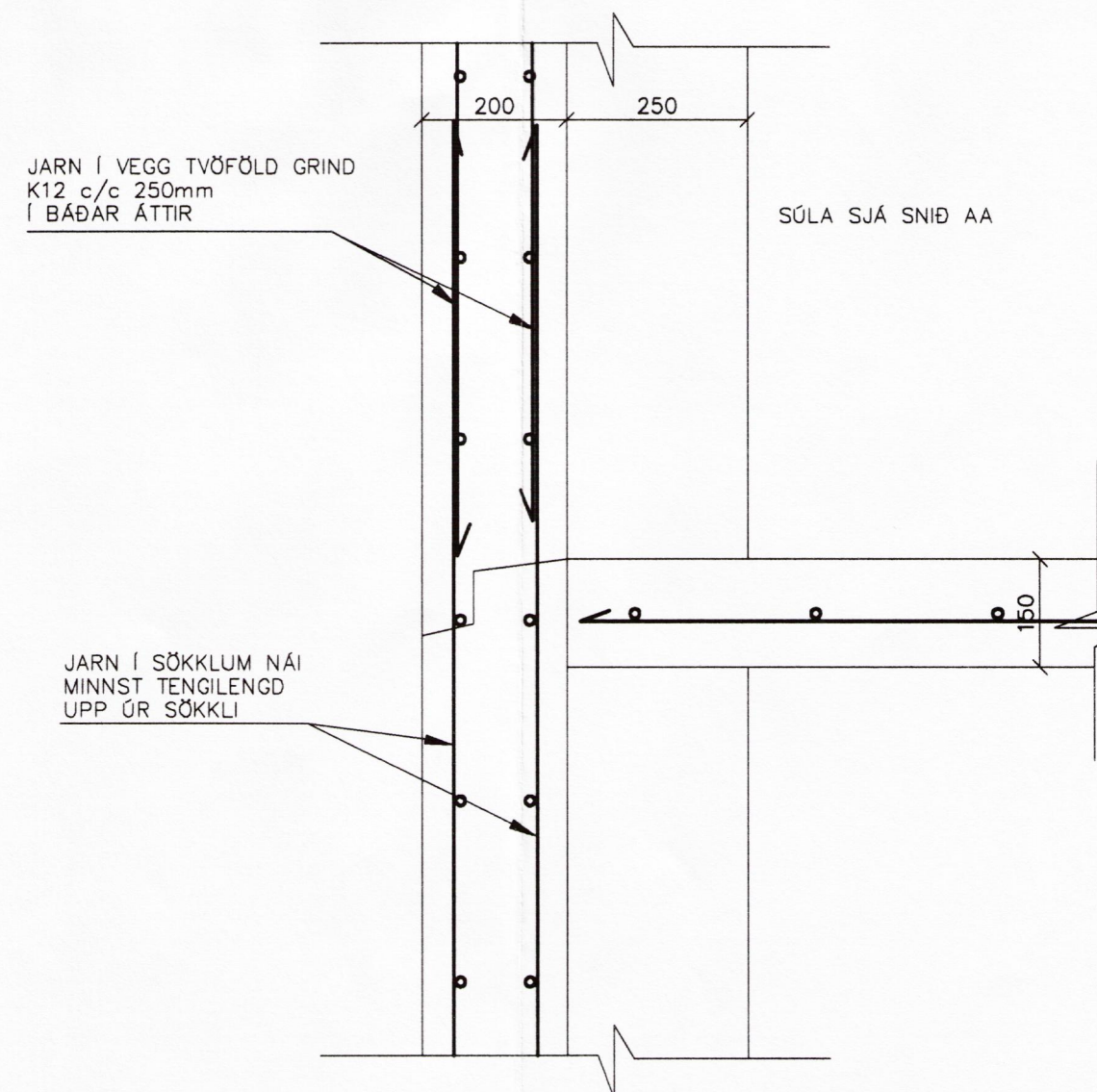
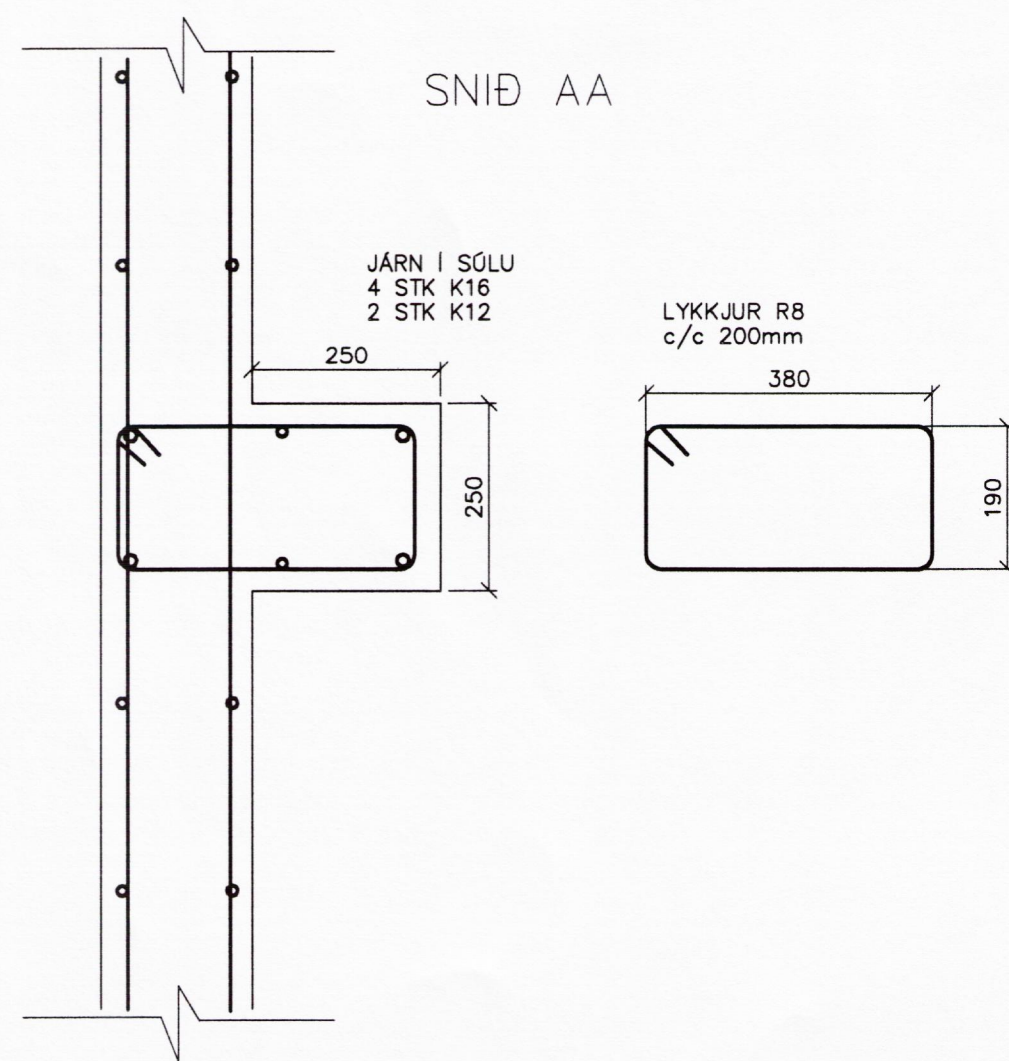
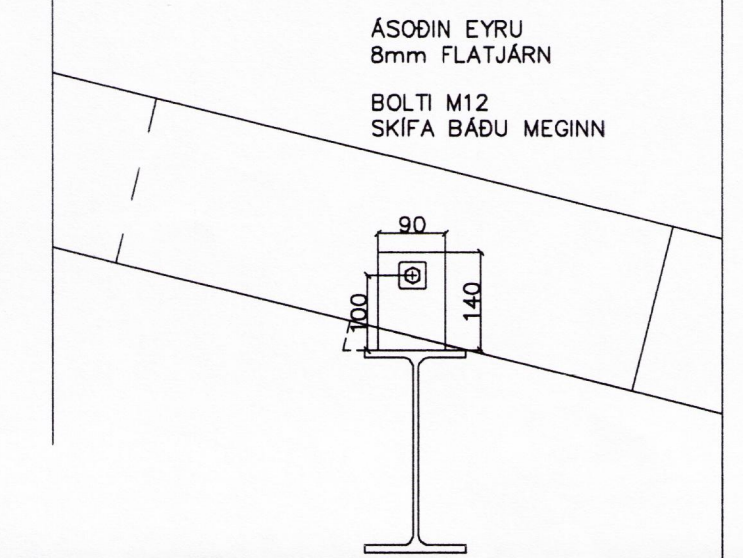


STÁLBITI 1 IPE 270 MEÐ ÁSOÐNUM EYRUM



BYGGINGAFULLTRUI
Samb. 20/1999
GRÍMSNESHREPPS
Hanna Þinnar

STÁLBITI 2 IPE 270



TV Tækniþjónusta
Verktakar ehf. Skipholt 70, 105 Reykjavík

Númer:	Verkefni :	Kiðjoberg
2.02	Efni :	Áhaldahús, sérmyndir burðarvirki
Verk:	Mælikvarði :	1:50
98-500	Dags:	júní 1999
	Breytt:	
	Hannað :	SF <i>SF</i>
	Samþykkt :	Skúli Finnbogason kt.: 080752-4909