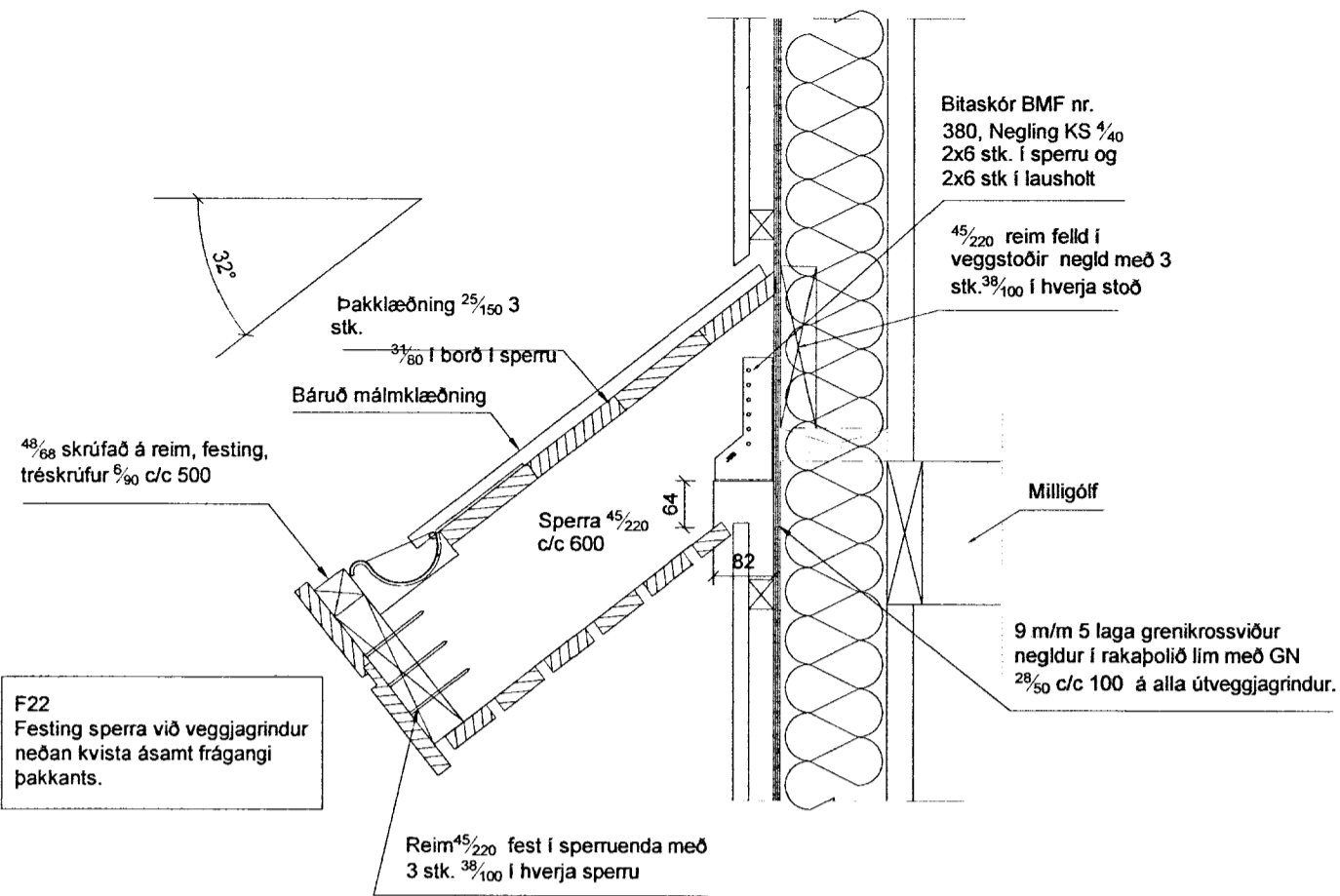
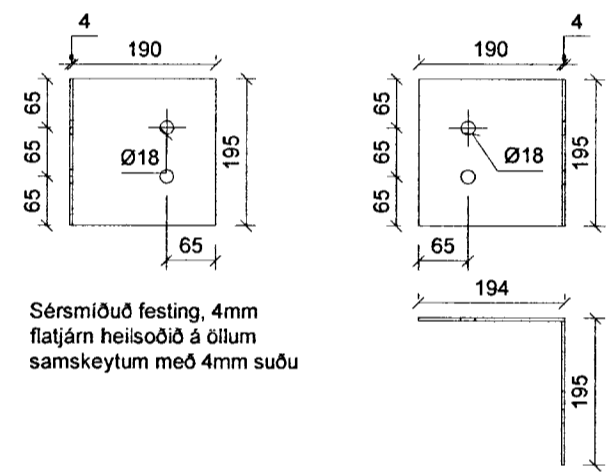


Festingar mkv. 1:10

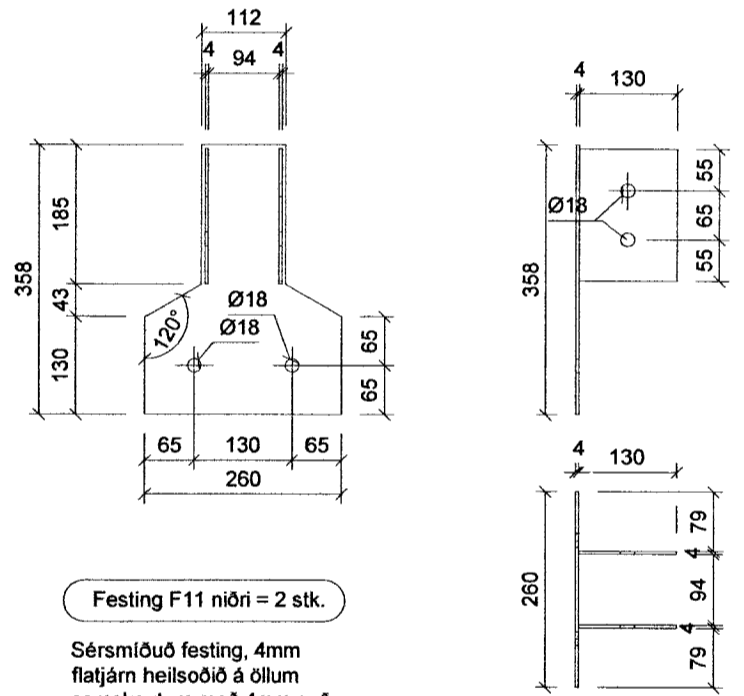


F22
Festing sperra við veggjagrindur neðan kvista ásamt frágangi þakkants.



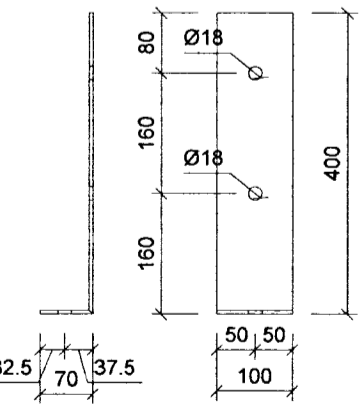
Sérsmíðuð festing, 4mm flatjárn heilsóð á öllum samskeytum með 4mm suðu

Festing F9 = 2 stk.



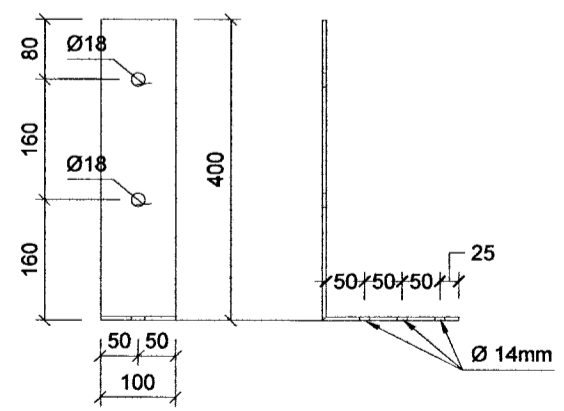
Festing F11 niðri = 2 stk.

Sérsmíðuð festing, 4mm flatjárn heilsóð á öllum samskeytum með 4mm suðu



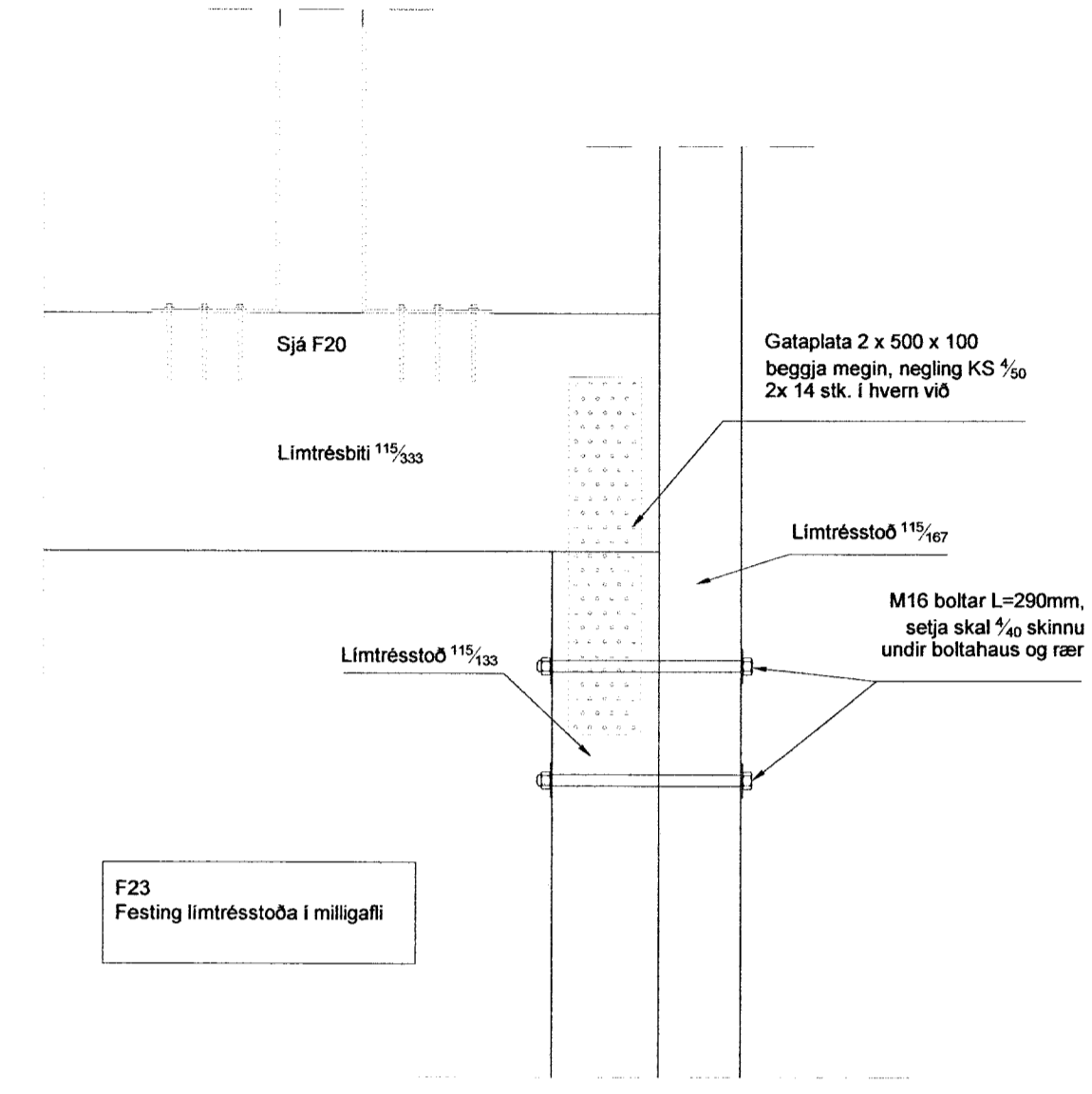
12 stk. Sérsmíðuð festing 5 mm flatjárn heilsóð á öllum samskeytum með 4 mm suðu.

Festing F19 = 12 stk.



4 stk. Sérsmíðuð festing 5 mm flatjárn heilsóð á öllum samskeytum með 4 mm suðu.

Festing F20 = 4 stk.



F23
Festing limtrésstoða í milligaffi

FESTINGAR		
Nr.	Skýring	Nr. Teikningu
F1	Festing veggjagrinda við steypta plötu	203
F2	Festing veggjagrinda við steypta plötu	203
F3	Festing veggjagrinda við steypta plötu	203
F4	Festing limtrés í gaffi við limtrésstoðir	203
F5	Festing limtrésstoða við limtrésbita	203
F6	Festing sperra í milligaffi við limtrésstoð	204
F7	Festing sperra við limtrésbita í milligaffi	204
F8	Festing gafflstoða við reim í gaffi	204
F9	Festing mænlimtré við grind	204-206
F10	Festing sperra við mænlimtré	204
F11	Festing limtréskvistsperra við mænlimtré	205
F11 niðri	Festing limtréskvistsperra við veggjagrind	205-206
F12	Samsetning sperra í mæni	205
F13	Festing sperra við limtrésbita	205
F14	Festing sperra við veggjagrindur	205
F15	Festing sperra við kverksperu	202
F16	Festing milligólfs við veggjagrindur	205
F17	Festing milligólfs við veggjagrindur	205
F18	Festing sperra í milligaffi við speru	204
F19	Festing limtrésstoða við steypta plötu	205-206
F20	Festing limtrésstölu 1 15/115 við limtrésbita 1 15/333	206
F21	Festing kverksperu við kvist-limtré	202
F22	Festing sperra neðan kvistglugga	206
F23	Samsetning limtréssúlna í milligaffi	206

MÖTTEKIÐ
03 SEPT. 2013
Byggingafélagið...
Gud...
Byggingafélagið...
Byggingafélagið...

Almennti:
Öll mál skulu staðfest skv. aðaltekningum. Ef eitthvað misræmi er skulu aðaltekningar vera ráðandi, þó þer að íata hönnuði vita af misræmi. Öll mál eru í millimetrum, nema annað sé tekið fram.

Skýringar - trévirki veggja:
Allur víður er K18 eða betri skv. DS413. Allan við utanhúss skal fúgaverja. Allur saumur og festingar utanhúss skulu vera heitinkhúðaðar eða ryðfrjár. Allar stoðir og lausholt eru 48/66 nema annað sé tekið fram. Blí milli miðlinu stoða skal ekki vera meira en 600 mm. Utan á grind komi 9 mm gufuopinn rakapólinn krossviður (td. birnikrossviður). Krossviður festist með 28/65 C150 í rakapólíð lím. Þétting (Aerofil-púlsa aða lílmod þéttborð) komi undir fótstykki.

Festingar á öllum samskeytum:
Saumur 38/100 minnst 2x2 stk. skáneglist í kross í hver samskeyti.

Festing á fótstykki:
Múrboltar M12 C600 koma í gegnum fótstykki. Bordýpt = 95 mm og snertidýpt bolta við steyptan flöt => 80 mm. Tvöfaldar og þrefaldar stoðir boltast saman með 10 mm boltum c200, með 50 mm fjarlægð frá miðlinu stoðar, á víxl.

Br. nr.	Dags.	Af.	Breyting
(A)			
(B)			
(C)			
(D)			
(E)			

Fríst.hús Klapparhólsbraut 19 801 Grafnings-og Grímsneshr.	Teikn nr: 206	
Burðarvirki Festingar	Frumstærð: A2	
Dags: 2013-03	Mkv: 1:10	Hann: GbS
Samþ:	020162-3099	V.nr: 13-001
		Teikn: JHG

VGS
VERKFRÆÐISTOFA
GUÐJÓNS P. SIGFÚSSONAR EHF.
AUSTURVEGI 42, 2.HÆÐ,
800 SELFOSSI
S: 482 2805, F: 482 3818
NETFANG: VGS@VGS.IS