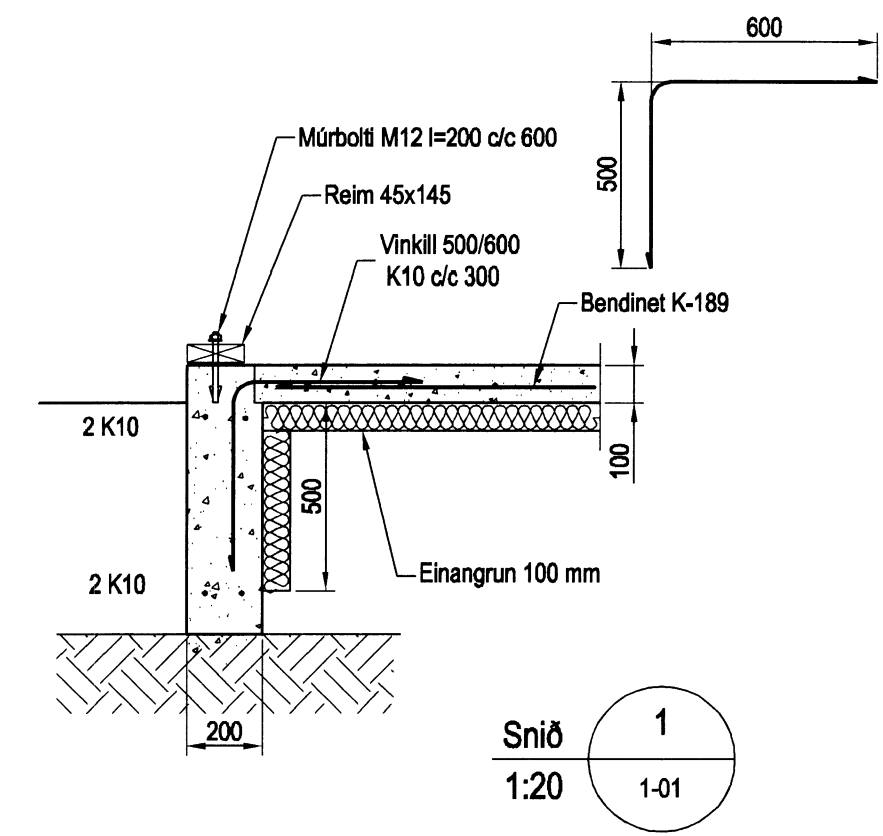
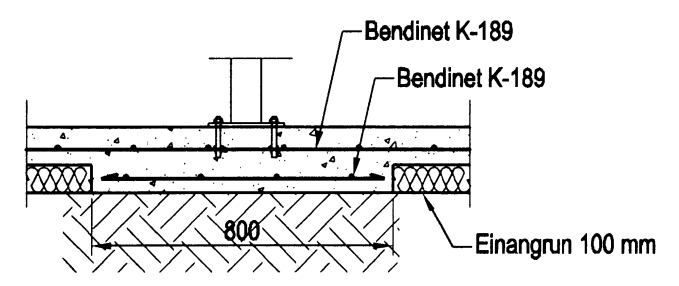


Undirstöður, Grunnmynd, 1:50

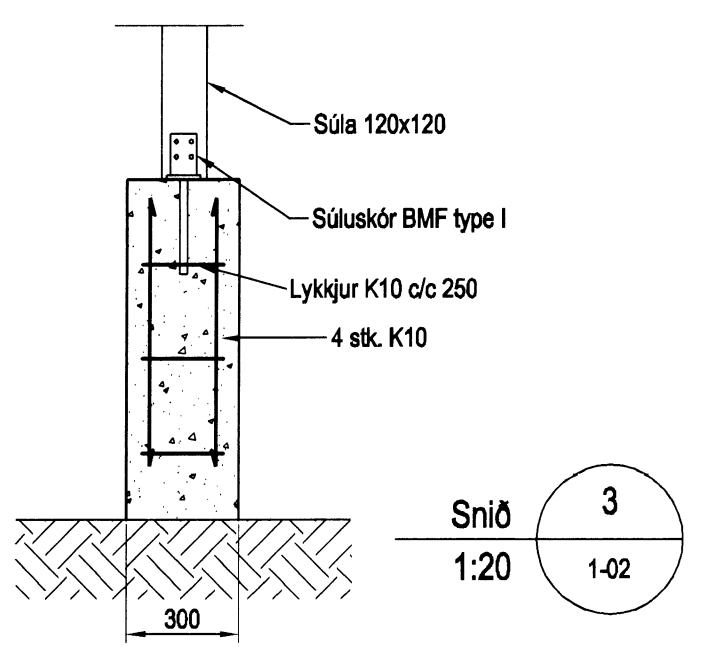
Skipulags- og byggingarfulltrúi Úppsveita bs.
Yfirfarið
 05. DES. 2014
Hannað
 Byggingarfulltrúi



Snið 1
1:20



Snið 2
1:20



Snið 3
1:20

Skýringar

Steypa
 Brotþolsflokkur: C25/28 samkv. ENV 206 (250)
 Vatnssementstala: skal vera minni en 0,55
 Loftmagn: 5-7%
 Sigmál: 60-80 mm

Sökkjar

Fylling inn í sökkla skal vera frostfri grús. Fyllingu skal þjappa í 30 sm lögum með 60 kg vibrosleða 3 umferðir hvert lag.
 Taka skal úrtök í undirstöður fyrir frænnislögnum, sjá Grunnagna teikningu.
 Öll mál eru í millimetrum
 Einangrun undir botnplötu skal vera 100 mm polystyren 25 kg/m³

Útgáfa	Breyting	Dagsetning	Hannað
Sveinbjörn Hinriksson Byggingatæknifræðingur Kt. 160851-2529 Brekkugötu 8 Hafnarfrói Sími: 555-4008, 881-9851 Netfang: svennis@simnet.is		Staður: Kjarrbraut 2 Vaðnesi Skýring: Viðbygging, Undirstöður	
Hannað / Teiknað	Kvarði	Dagsetning	Verknr.
<i>Hannað</i>	1:50	1.12.14	07-14
			Teikn.nr.
			1-01