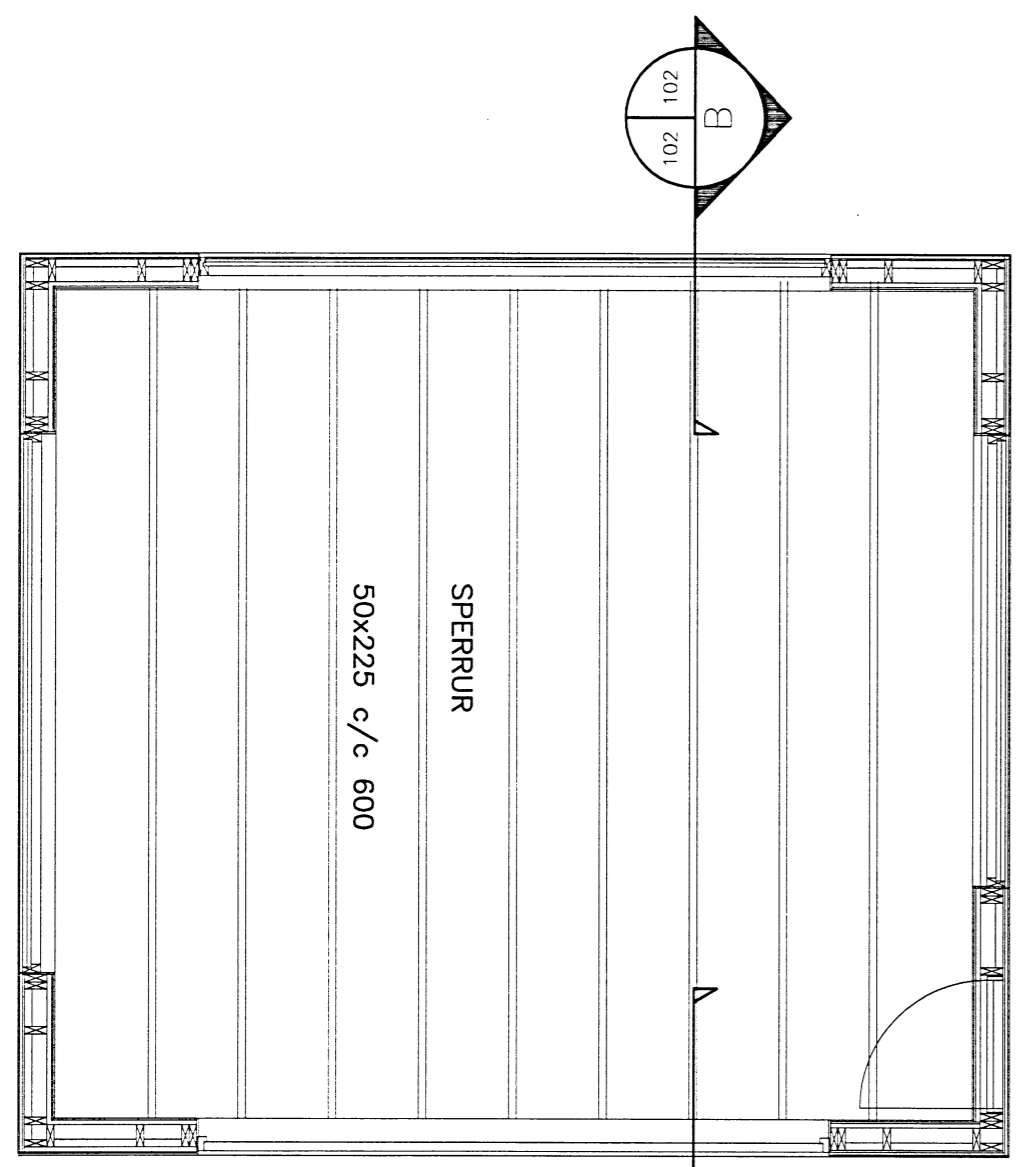
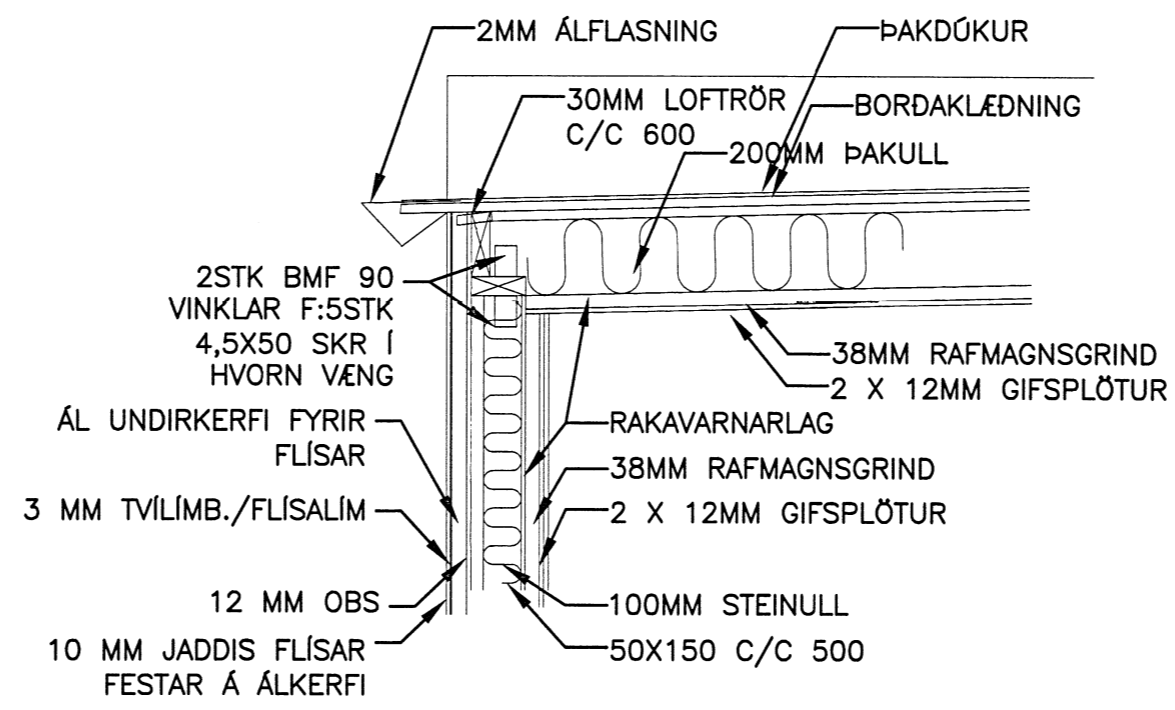


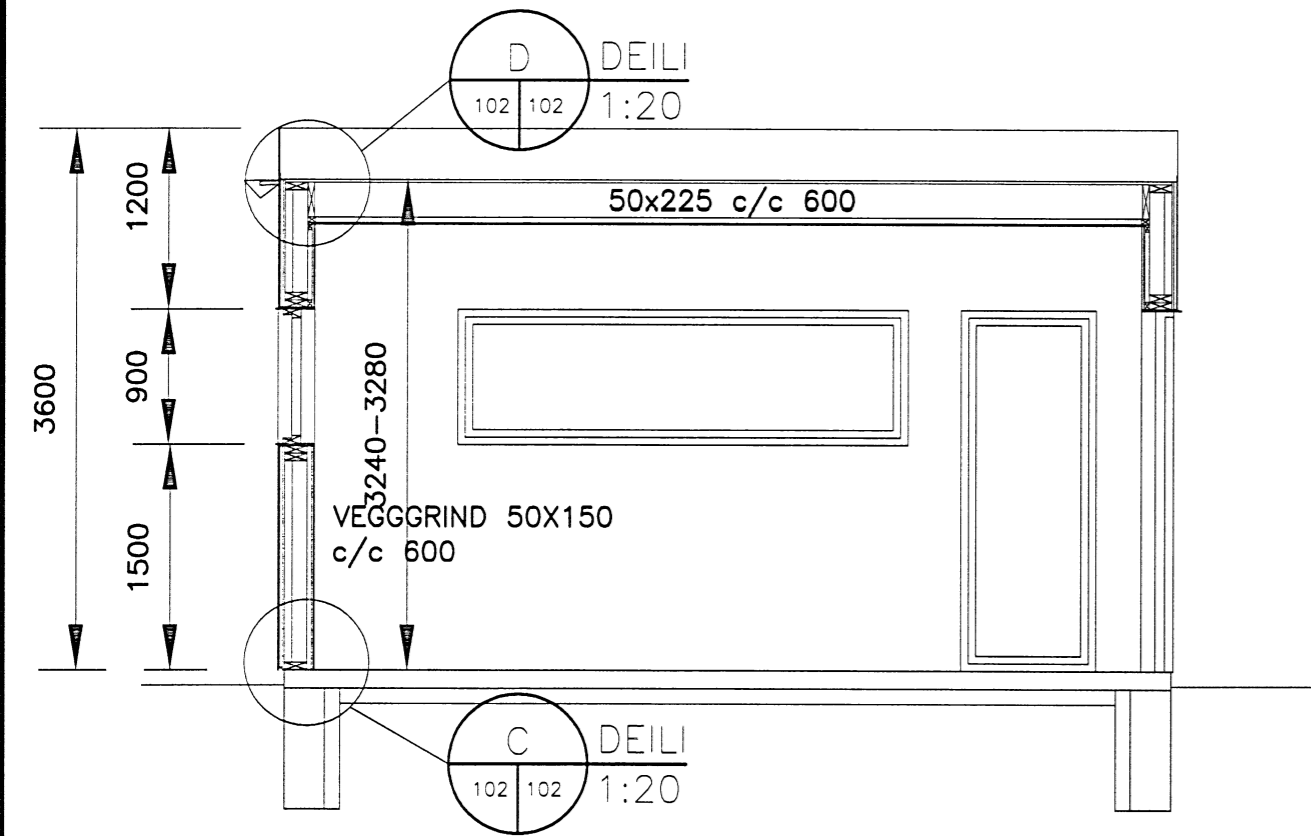
Skipulags- og byggingarfulltrúi Uppsveita bs.  
**Yfirfarið**  
 15 JAN 2015  
*[Signature]*  
 Byggingarfulltrúi



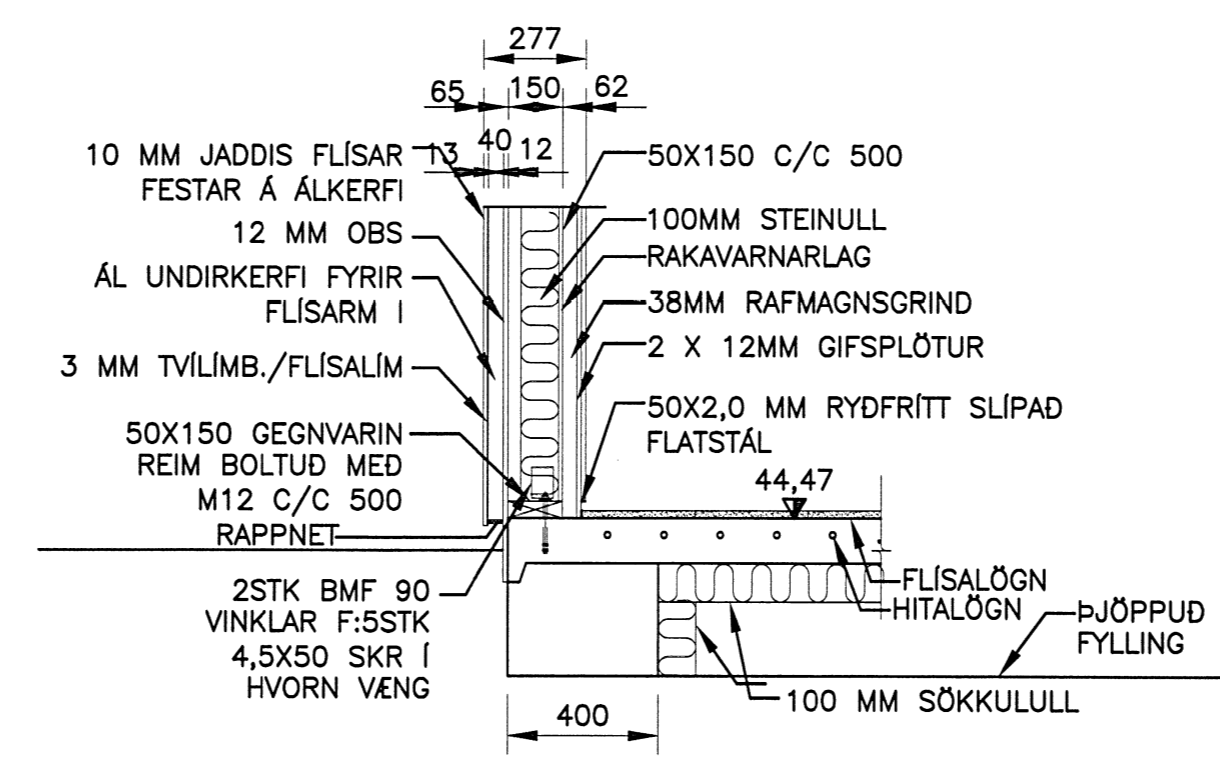
**GRUNNMYND. 1:50**



**D DEILI 1:20**



**B SNID 1:50**



**C DEILI 1:20**

**ÚTGÁFUERILL**

NÚMÉR:	DAGS:	SKÝRINGAR:	HANNAD:
A1	11.11.14	BYGGINGARNEFNDARTEIKNING	EMJ
DAGS. UNDIRSKRIFTAR:		NAFN OG KT. SAMRÉMINGARHÖNNUDAR:	
NÓV 2014		ELLERT MÁR JÓNSSON	300856-5789
UNDIRSKRIFT SAMRÉMINGARHÖNNUDAR:			

**SKÝRINGAR:**

ALLAR BURÐARSTOÐIR OG SPERRUR ERU FEST SAMAN MEÐ 2STK BMF 90 VINKLUM F: 5STK 4,5X50 SKR Í HVORN FLANGS

FYRIR OFAN, NEDAN OG TIL HLIÐAR VID GÖT ERU 2STK 50X100 STODIR.

ÖLL AFNOT OG AFRITUN TEIKNINGAR, AD HLUTA EDA HEILD, ER HÁÐ SKRIFLEGU LEYFI HÖFUNDA.

**ELLERT MÁR JÓNSSON** MIDHÓSUM 32 · 112 REYKJAVÍK  
 Sími: 587 3311 / 898 3312 ·  
 Netfang: emj@internet.is  
 FÉLAGI Í VFI

HEITI VERKS:  
**KJARRBRAUT 2G  
 Í VADNESI, GRÍMSNESI**

HEITI TEIKNINGAR:  
**SUMARHÚS / BÍLGEYMSLA  
 VERKFRÆÐI-OG SÉRTEIKNINGARNAR  
 VEGGIR OG ÞAK**

MÆLT:	TEIKNAD:	GEYMSLUNÚMÉR:	VNR:
	EMJ	300856	30.09.2008
HANNAD:	YFIRFARID:	MKV:	NR. TEIKNINGAR:
EMJ		1:50 / 1:20	
DAGS. UNDIRSKRIFTAR:	NAFN OG KT. HÖNNUDAR:		<b>102</b>
11.11.2014	ELLERT MÁR JÓNSSON	300856-5789	
UNDIRSKRIFT HÖNNUDAR:	ÚTGÁFA:		A1
	<i>Ellert Már Jónsson</i>		

8875-0027 / 188171.