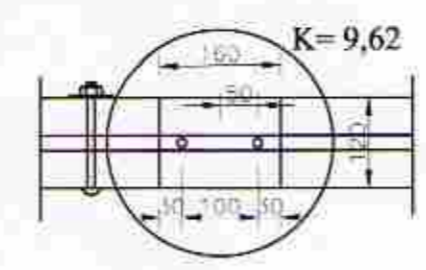


MÖTTEKIÐ
22 NOV. 2012
Byggingeðlunir og útlitir Arneskyslu og Floðr.



STAÐSETNING SNITTEINA SÚLA mm
EF ÚTIPALLUR ER SETTUR VIÐ HÚSIÐ

SKÝRINGAR:

ÚTVEGGJAGRIND:
STOÐIR 50X150 MM. c/c 60 CM. LAUSHOLT 50X150 MM. LAUSHOLT NEGLIST Í STOÐIR MEÐ 4" GALV. 2 STK. Í HVORN ENDA GRIND KLÆDD AÐ UTAN MEÐ 9 MM. VATNSHELDUM KROSSVIÐ KROSSVIÐUR NEGLDUR Í STOÐIR, YFIRSTYKKI, REIMSTYKKI OG LAUSHOLT MEÐ 2" GALV. c/c 15 CM Í VATNSHELLT TRÉLÍM. EINANGRUN Í GRIND SÉ 150 MM. STEINULL. INNAN Á GRIND SÉ KLÆTT MEÐ 0,20 MM. ÞOLPLASTI OG ÞESS GÆTT AÐ ÞETTA ÖLL SAMSEYTI.
YFIR ÞOLPLAST SKAL KLÆÐA MEÐ 35X35 MM. LISTUM UNDIR VEGGJAKLÆÐNINGU SEM ER T.D. 12 MM. GIFS TVÖFALLT. Í ÞVI BILI SEM MYNDAST MILLI ÞOLPLASTS OG KLÆÐNINGAR SKAL RAFLÖGN, VATNSLÖGN OG HITALÖGN LIGGJA OG ÞESS VANDLEGA GÆTT AÐ SKEMMA EKKI PLASTDÚK. YSTA KLÆÐNING 20 MM. VATNS-KLÆÐNING, FÚAVERJA SKAL YSTU KLÆÐNINGU MEÐ C-TOX. SADOVC 35 EÐA ÖÐRU JAFN GÓÐU FÚAVARNAREFNI (EIN YFIRFERÐ) GÓLF SJÁ SÉRTEIKNINGU AF GÓLFI.
LAUSHOLT SKULU SKÁNEGLD Í STOÐIR M. 2 STK. 4" GALV. FESTING STOÐA VIÐ REIMSTYKKI OG FÓTSTYKKI SJÁ SNIÐMYNDIR. GLUGGAR SKULU FESTIR Í GRIND MEÐ FRÖNSKUM SKRÚFUM 10 x 80 c/c 50 CM. Í HLIÐARSTYKKI GLUGGA. AÐ ÖÐRU LEYTI VÍSAST Í SÉRTEIKNINGAR.

MERKINGAR:

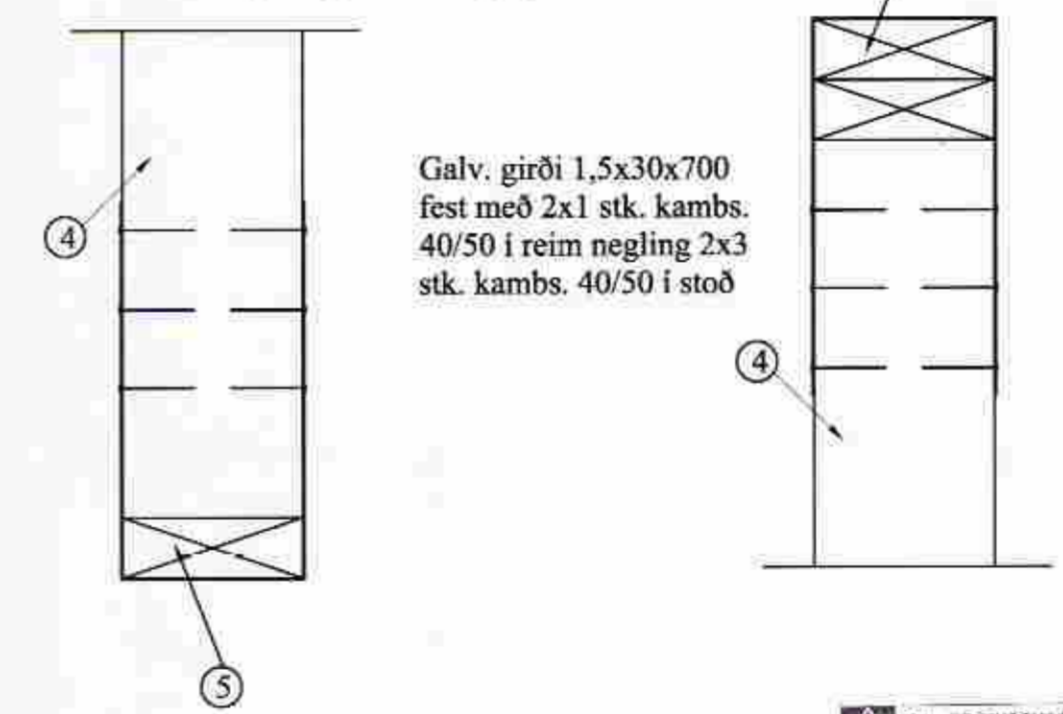
- ① Reimstykki hliða 2x50x150
- ② Reimstykki gafla 50x150
- ③ Sperra 48x223 negld í reimstykki með 4" galv. c/c 70 cm og 1 stk. 5" galv. í hverja stoð
- ④ Stoð útveggjagrindar 50x150
- ⑤ Undirstykki útveggjagrindar 50x150

Allur saumur og stálfestingar skulu galvaniseraðar.
Sjá nánar sérteikningar.

GLUGGAR SMÍÐIST 1 CM MINNI EN GATMÁL GRINDAR
GATMÁL GRINDAR SAMRÆMIST VIÐ MÁLSETNINGU Á
GLUGGATEIKNINGU AÐALHÖNNUÐAR

ÖLL MÁL SAMRÆMIST VIÐ MÁLSETNINGU Á
TEIKNINGUM AÐALHÖNNUÐAR MISRÆMI SKAL
TILKYNNNA AÐALHÖNNUÐI

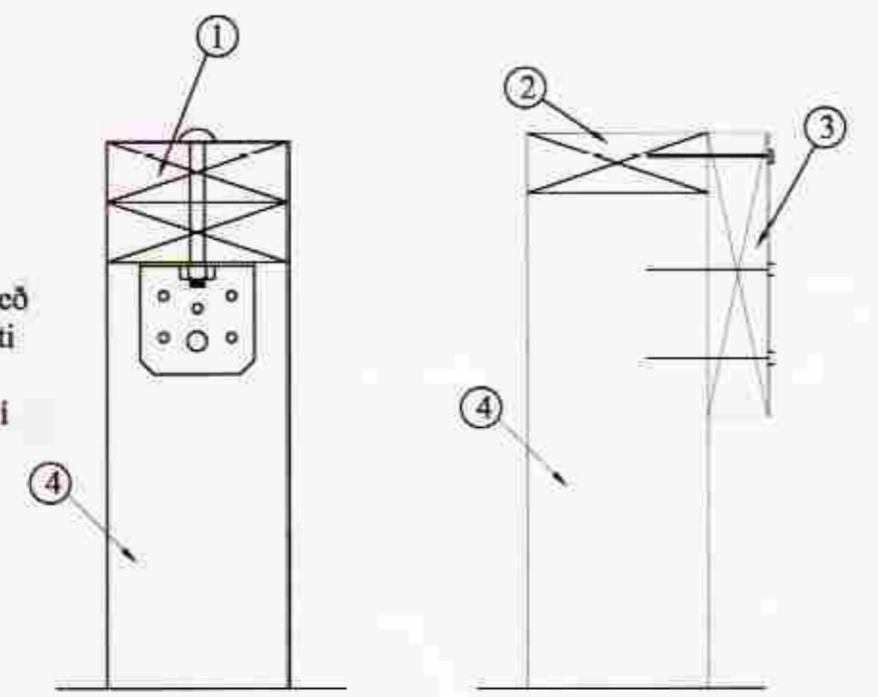
Samsetning á útveggjagrindarstoðum við undir og yfirstykki má cinnig framkvæma með galv. girði eins og sýnt er að neðan



Galv. girði 1,5x30x700 fest með 2x1 stk. kamb. 40/50 í reim negling 2x3 stk. kamb. 40/50 í stoð

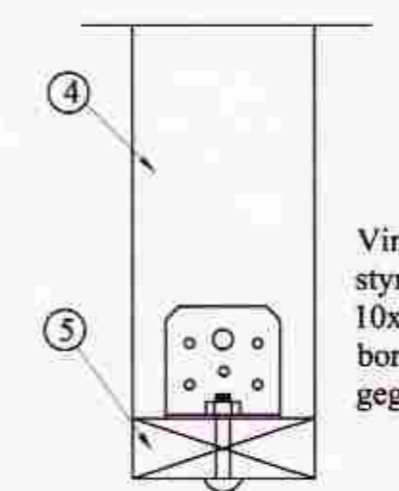
Allar málsetningar athugist á staðnum áður en smíði hefst

Vinkill BMF-90 með styrkingu borðabolti 10x70 í stoð og borðabolti 10x110 í gegnum tvöfalt yfirstykki



Samsetning á útveggjagrindarstoðum við yfirstykki

Vinkill BMF-90 með styrkingu borðabolti 10x70 í stoð og borðabolti 10x70 í gegnum undirstykki



Samsetning á útveggjagrindarstoðum við undirstykki

ASK
16. okt. 2012

Kiðjabeig - lóð nr. 34
Geymsla

Samsetning grindar

ABS -teiknistofa-
Jóhannes Pálsson
Sí. 8944 3959
Sí. 8944 3957

Sigurður Sigurðsson
Sí. 8944 3959
Sí. 8944 3957

Formaður: JP
Tilkentur: JP
Skráðir: JP

Dagsetning: 10.06.2012
Bl. 1
GRI-02