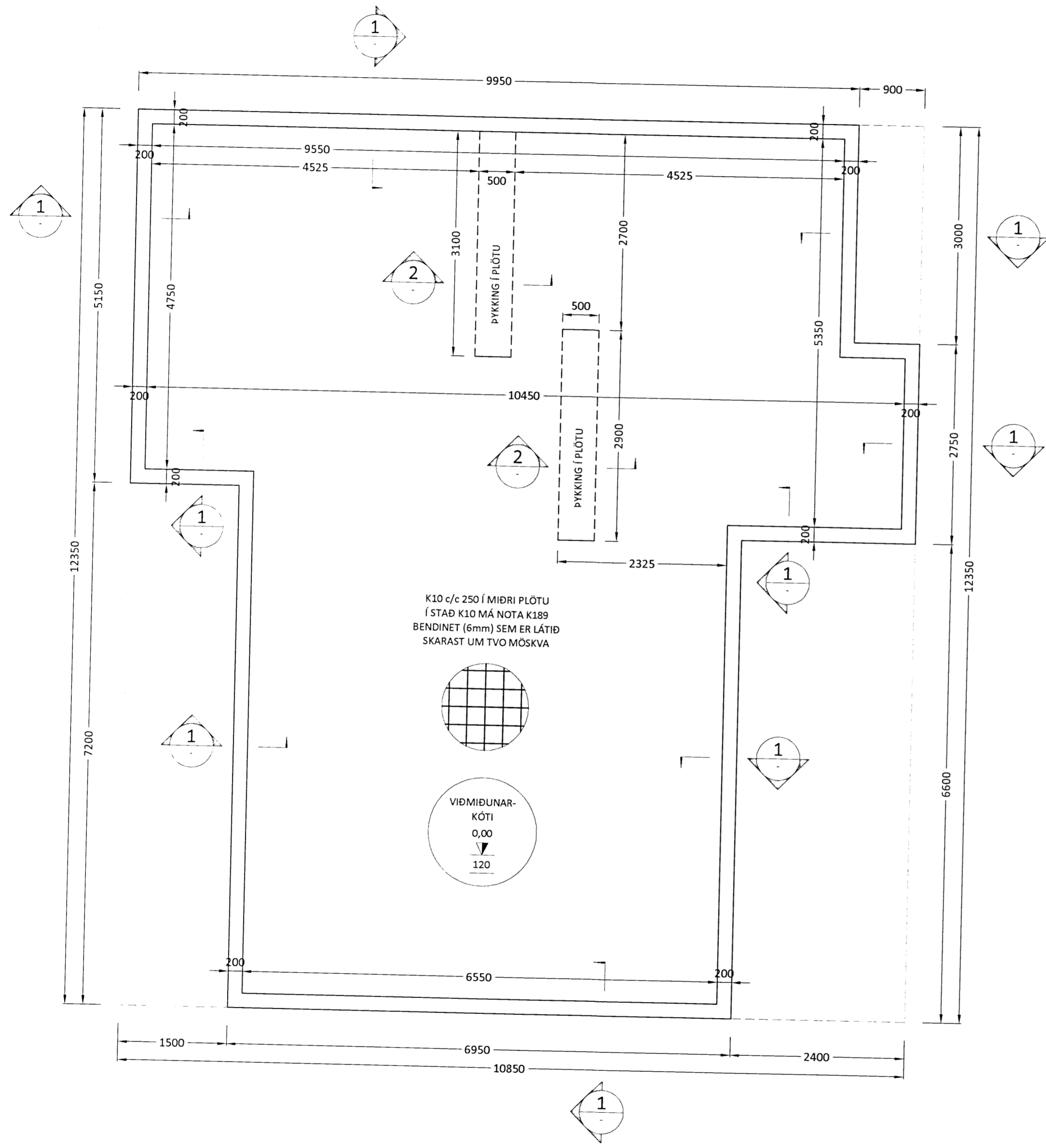
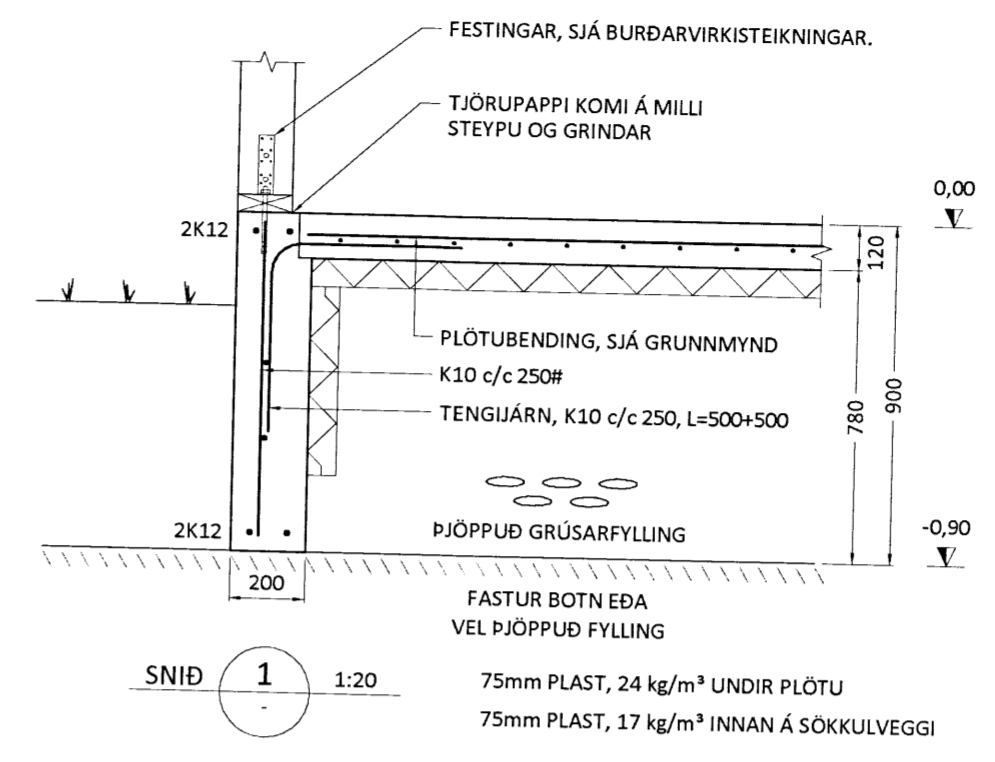
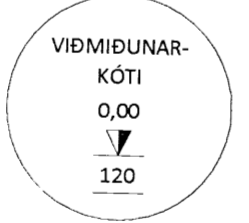
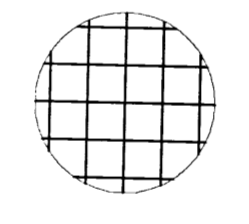


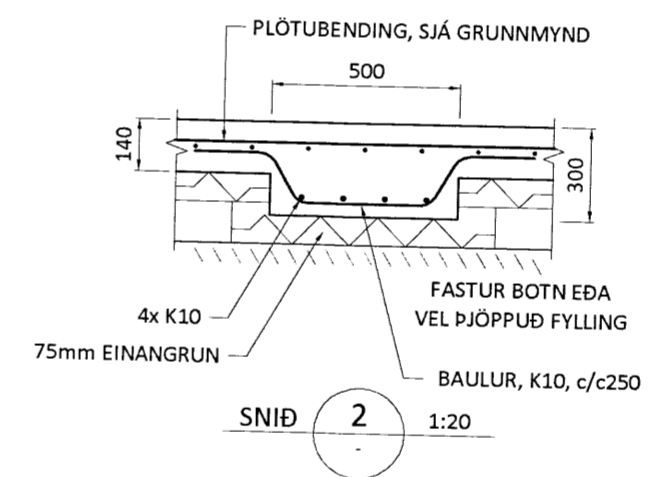
Skipulags- og Byggingarkitektúr Uppveita bs.
 Yfirferð
 02.10.2014
Alf Gylfi Þórhildur
 Byggingarkitekt



K10 c/c 250 Í MIDRI PLÖTU
 Í STAÐ K10 MÁ NOTA K189
 BENDINET (6mm) SEM ER LÁTID
 SKARAST UM TVÖ MÖSKVA



SNÍÐ 1 1:20
 75mm PLAST, 24 kg/m³ UNDIR PLÖTU
 75mm PLAST, 17 kg/m³ INNAN Á SÖKKULVEGGI



SNÍÐ 2 1:20

ALMENNT:
 Öll mál skulu staðfest skv. aðaluppdráttum.
 Ef misræmi er, skulu aðaluppdrættir vera ráðandi,
 þó þer að láta hönnuði vita af misræmi.

STYRKLEIKAFLOKKAR EFNIS Í SÖKKUL:
 Steypa: C25/30
 Bendistál: B500C

SKÝRINGAR:
 Sökkulveggir séu samkvæmt málsetningum á teikningum.

Frágangur sökkulskauta sé í samræmi við reglur viðkomandi veitustofnunar.

FESTINGAR:
 Sjá burðarvirkisteikningar.

ÖLL MÁL ERU Í MÍN NEMA ANNAD SÉ TILGREINT !!

Út	09.10.14	GRG	Frumútgáfa
Útgáfa:	Dagsetn:	Af:	Skýring:

CEDRUS EHF.
 TEIKNI- OG VERKFRÆÐIÞJÓNUSTA
 MIDTUN 20. 800 SELFÖSS. S: 482-1166
 WWW.CEDRUS@SIMNET.IS S: 863-3004

KAMBSBRAUT 38
 Grimsnesi, 801 Selfoss
 Fristundahús, mhl. 01

Teiknúmer:
120-01

Burðarvirki:
 Grunnmynd sökkuls
 Sniðmyndir

Mælikvarði:
 1:50

Hannað:	Gísli Rafn Gylfason	Teiknað:	Gísli Rafn Gylfason
Dagsetning:	09.10.2014	Verknúmer:	12 049
Ábyrgðarm. og réttthafi:	Valur Arnarson	Frumstærð:	A2
		Ábyrgðarm. og réttthafi:	Valur Arnarson