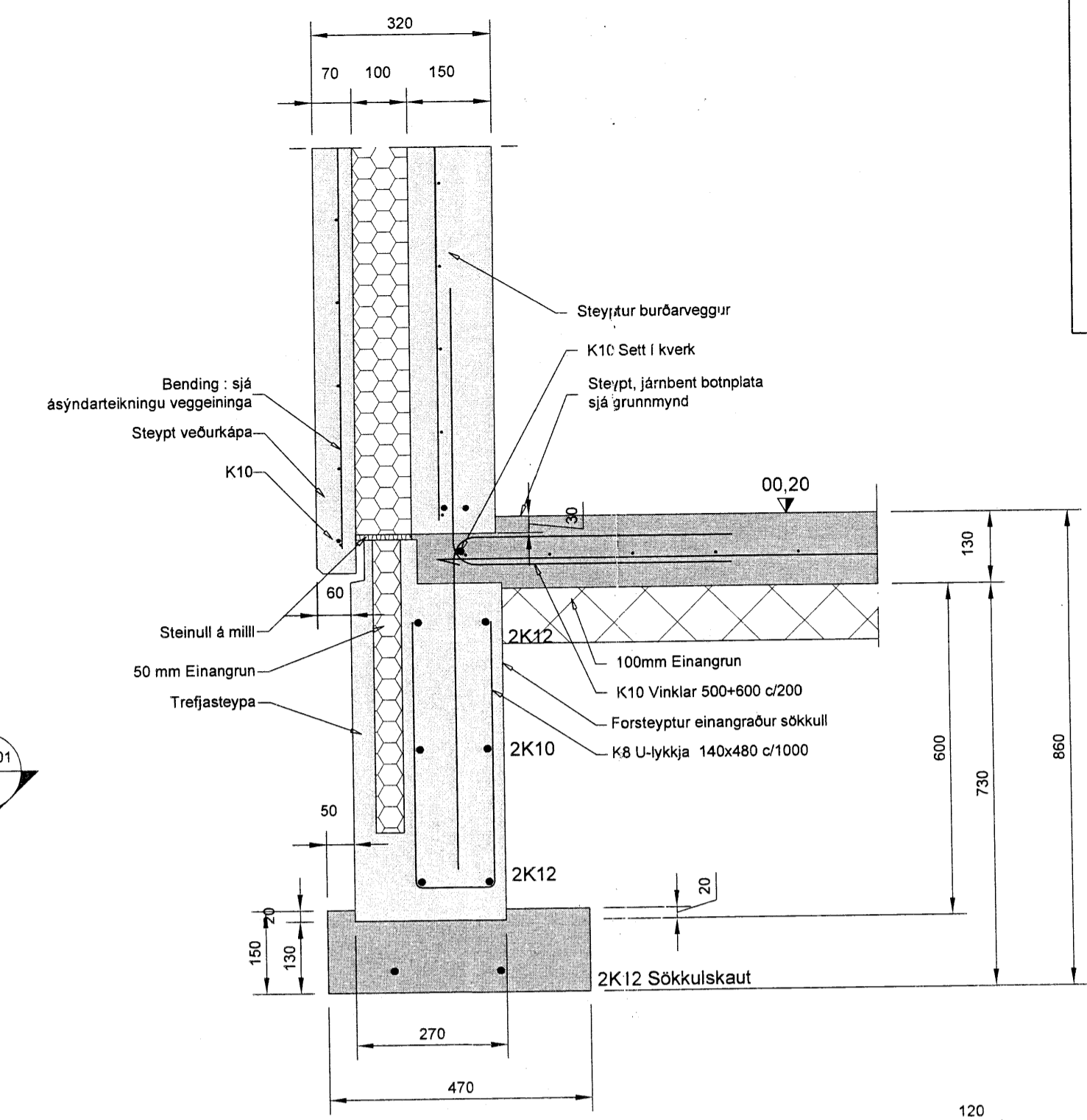
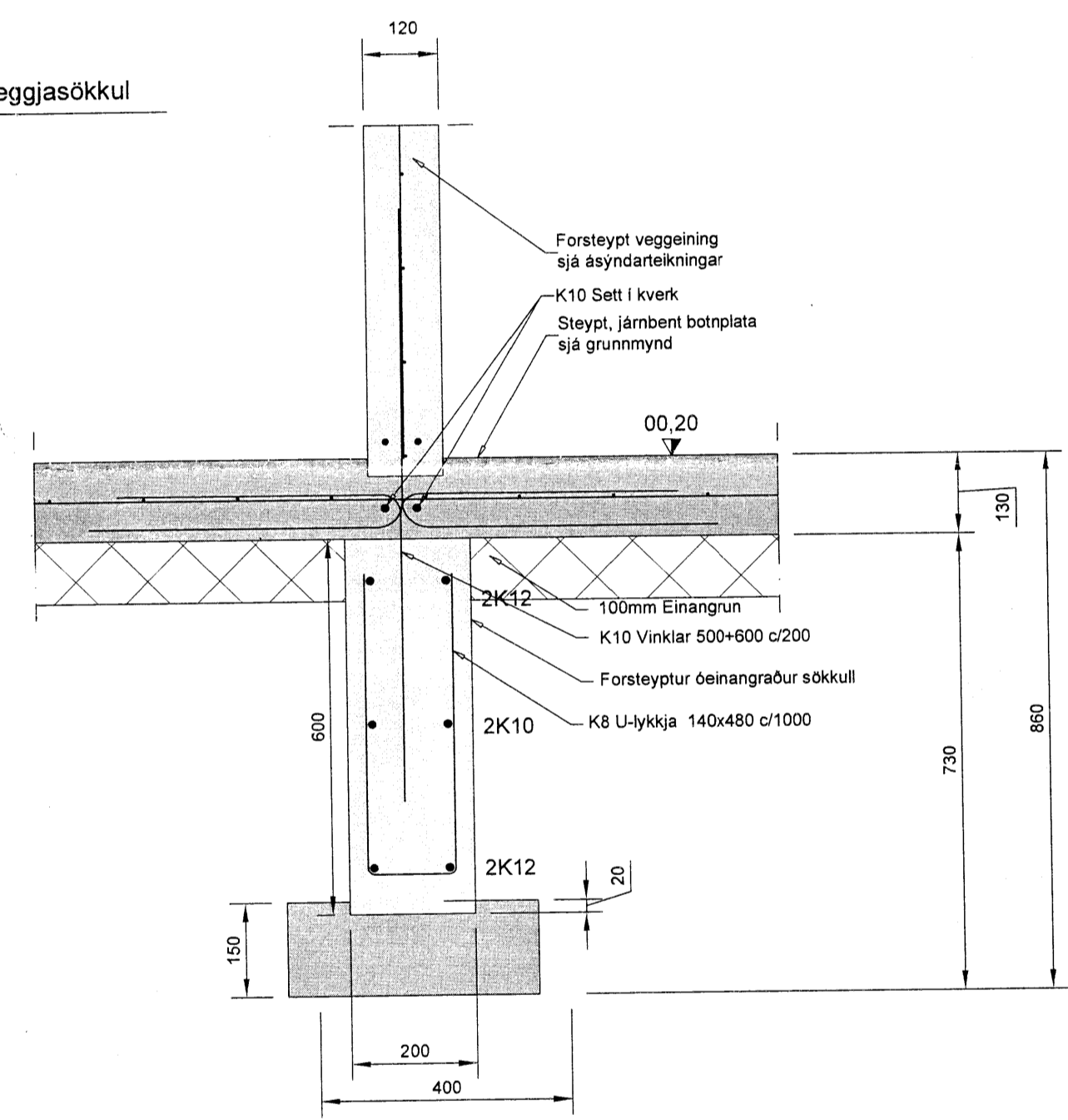


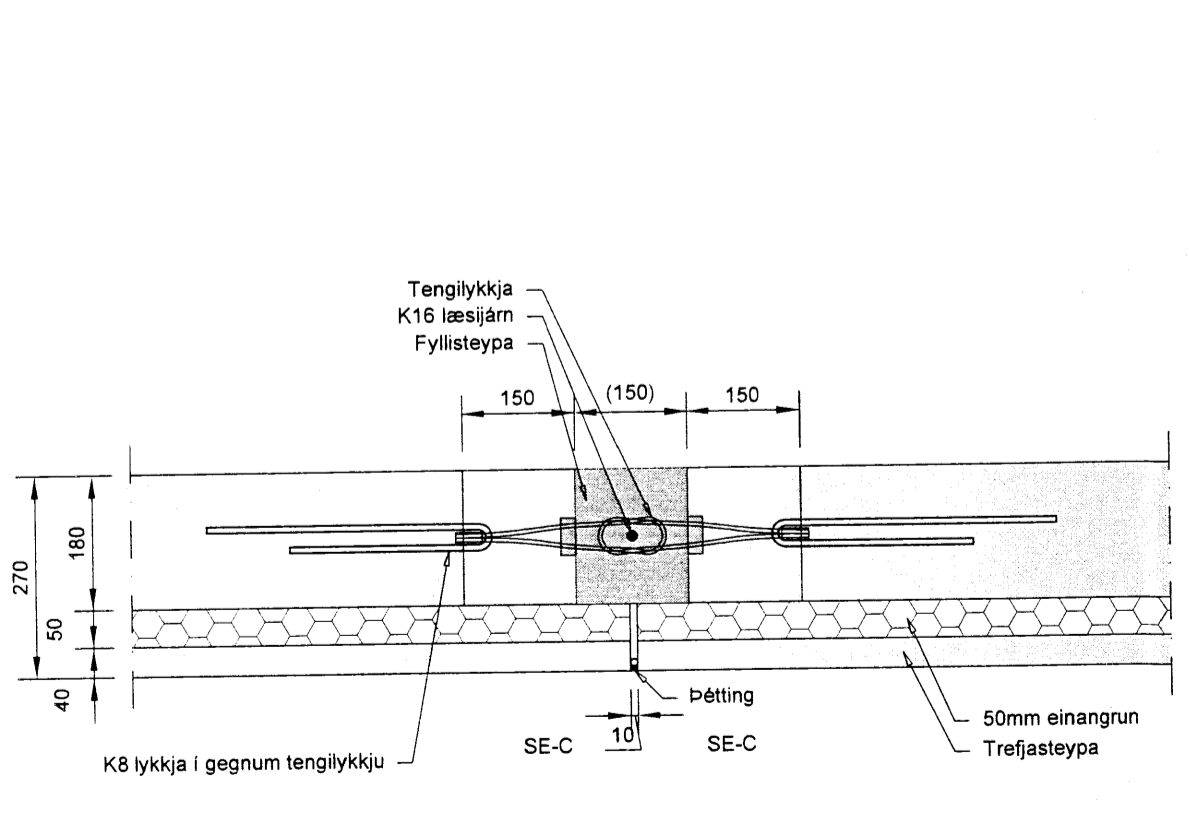
Grunnmynd Sökkla
1:50



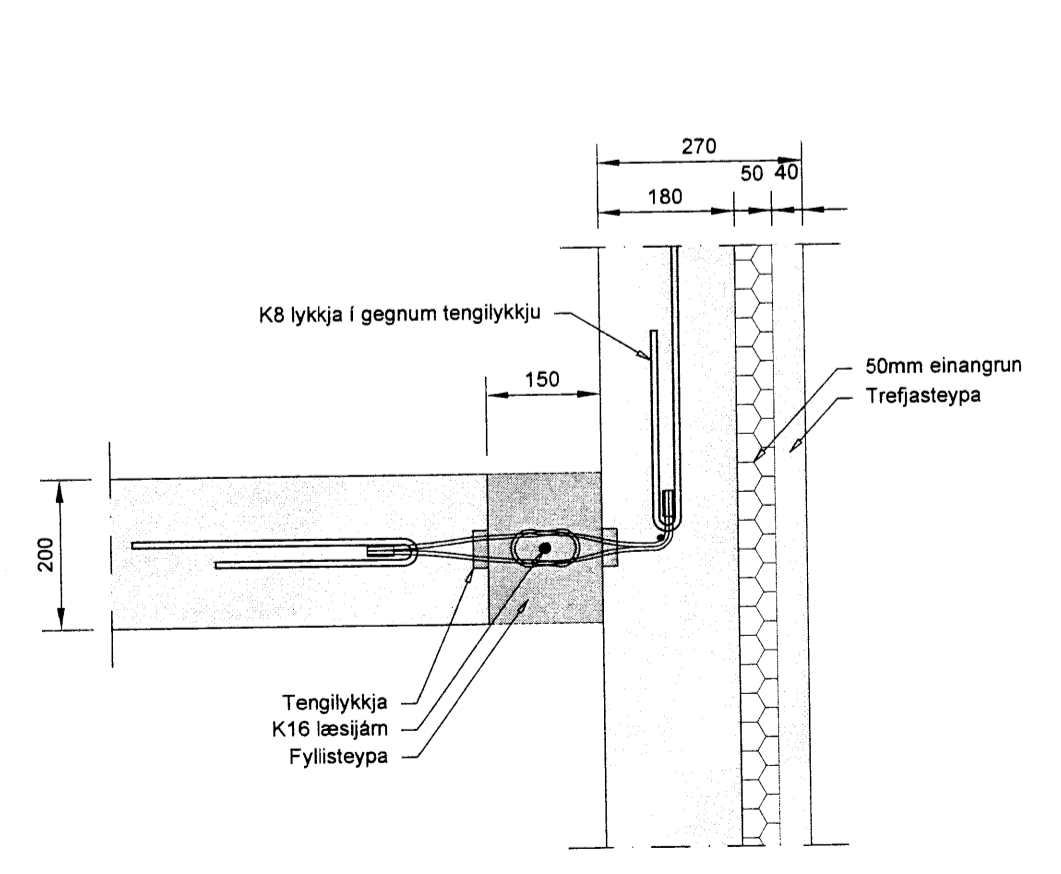
S1 Snið í gegnum útveggjasökkul
1:10



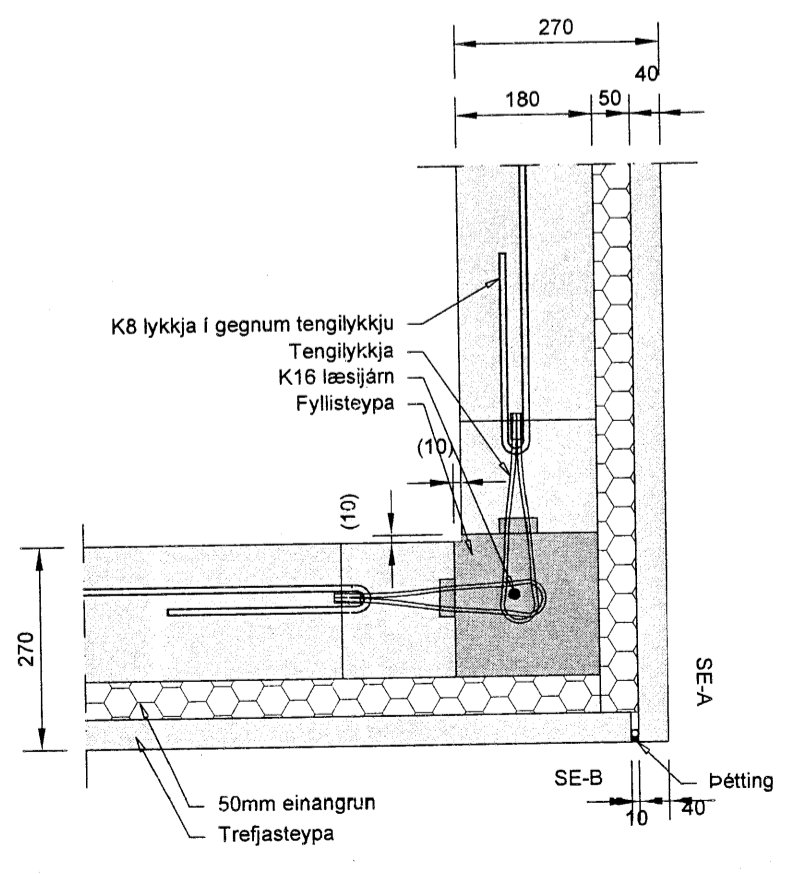
S2 Snið í gegnum innveggjasökkul
1:10



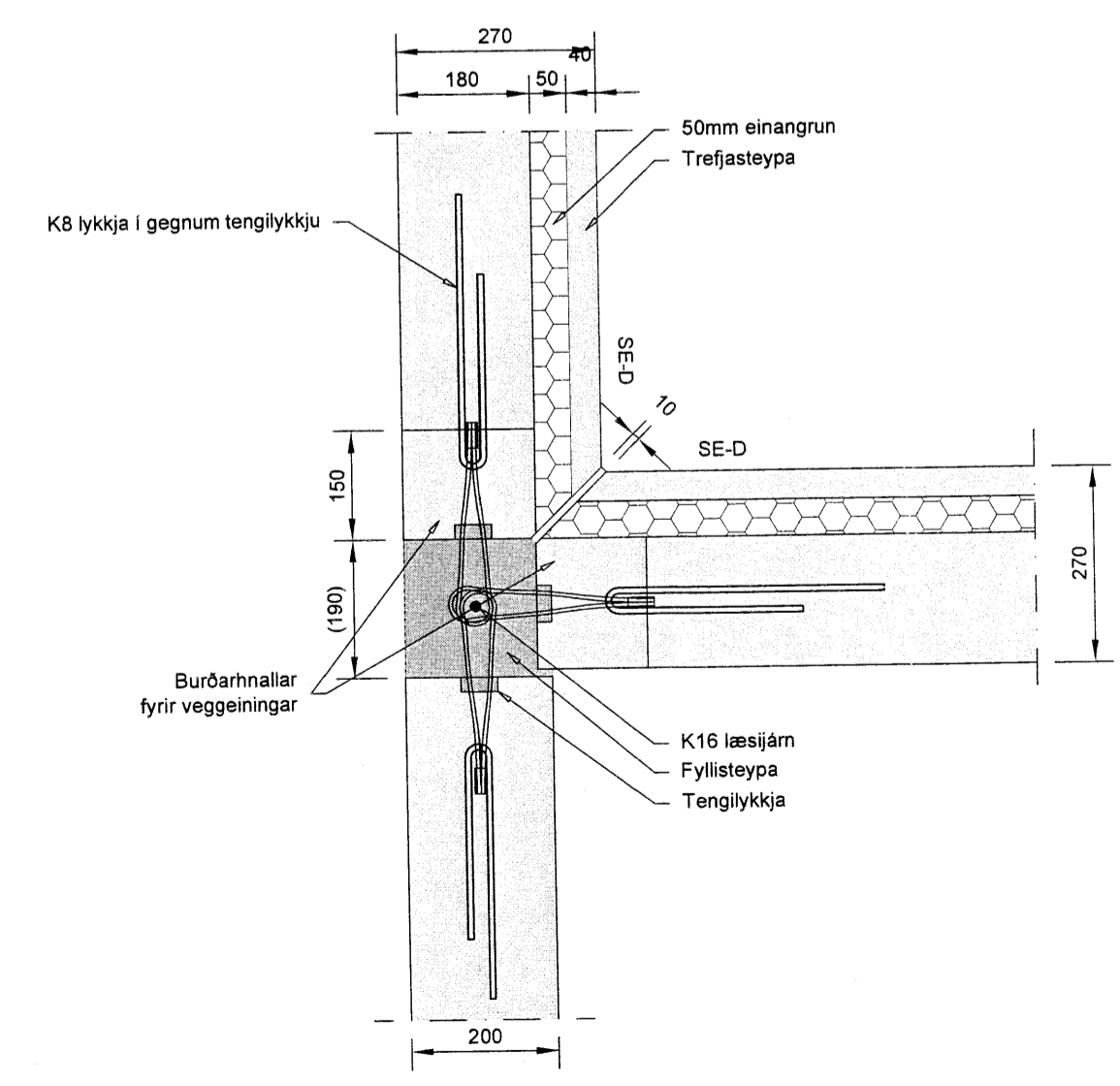
1 Bein samsetning útveggjasökkla
1:10



2 Samsetning útveggja og innveggja sökkla
1:10



3 Samsetning úthorns útveggjasökkla
1:10



4 Samsetning innhorns útveggjasökkla með innvegg
1:10

Steypa í sniði
Steypuskil

Öll mál eru í mm, hæðarkótar í m

Utgáfa	Skýring	Dagur	Höfundur
B01	Byggingafræðingur	17.08.2012	GK/SH
Dagur undirskriftar	Nafn og kt. samráðgjafarinnar		
	Ragnheiður Sveinadóttir Kt. 240765-4549 Netfang: tunr@smnet.is		
Undirskrift samráðgjafarinnar			
		Kt. 450510-0680 - Bildshófa 7 - 110 Reykjavík - Sími 412-5000 - Fax 412-5001	
Nafn höfundar: Bergþór Helgason Kt. 270474-4899 Netfang: beggi@bmvalla.is Guðjón Kjartansson Kt. 101060-7219 Netfang: gudjonkj@bmvalla.is			
Undirskrift og kt. höfundarinnar: Guðjón Kjartansson Kt. 101060-7219 Netfang: gudjonkj@bmvalla.is			
Bláskauti:	skv	Tekni:	GK
Skala:	1:50 1:10	Dagur:	17.08.2012
Verk:	Kamsbraut 40, Grimsnes-og Grafh. hr.		Tekning NR:
	Burðarvirki		B101
	Grunnmynd		
	Deili og Snið		DS12-033