

Grunnmynd þakvirkis
1:50

Trévirki:

Allt efni og vinna skal vera í samræmi við íslenskan staðal ÍST/DS 413. Allt limtré í burðarvirki skal vera af styrkleikaflokki L40. Timbur í burðarvirki skal allt standast kröfur sem gerðar eru til timbers af styrkleikaflokki K18 (flokkur T1). Þar sem timbur liggur að kaldri steypu skal setja tjórupappa á milli. Allur krossviður skal vera rakabólinn (WBP). Stærð á gataplötum er gefin BxL.

Naglar, boltar og skrúfur:

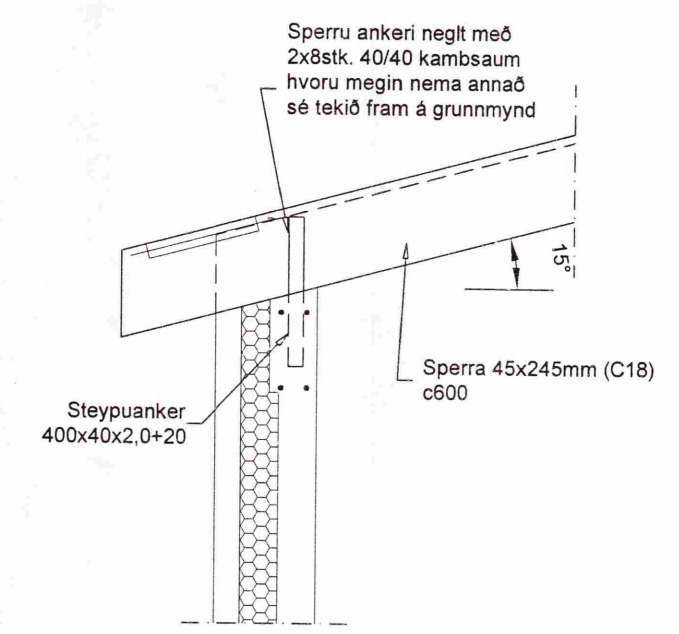
Allir naglar, boltar og skrúfur skulu vera heitgalvanhúðað. Allt stál útanhúss skal vera heitgalvanhúðað. Stál sem varíð er fyrir veður og er linn í burðargrind skal vera galvanhúðað eða grunnuð + málað með 2 umferðum af olíumálinu. Stálgeði í festingum skulu vera a.m.k. ST37-2 skv. DIN 17100.

Þak:

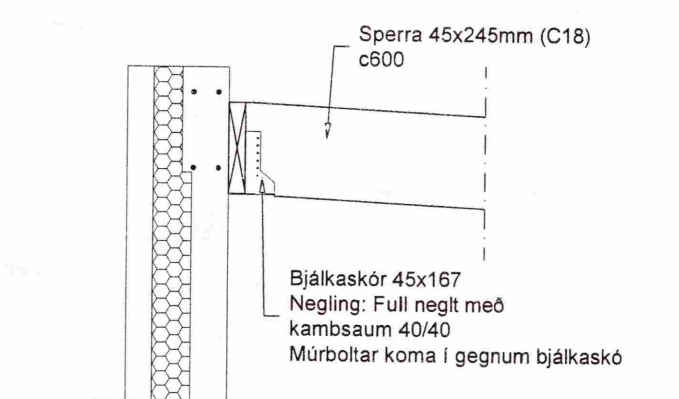
Þak er boríð uppi af forsteypum burðarveggjum. Ofan á burðarveggi koma 45x245 þakbitar sem festir eru með (JOMA/BMF) steypuankerum 40x400+20x2,0 steypnar í einingar eða með múrbolnum utan á steypnar einingar. Ofan á þaksperrum kemur 25x150 borðklæðning sem neglist með 3 stk n 3/5 nögllum á hverjum stað. Ofan á borðklæðningu kemur tjórupappi og þar ofan á báru-/stálklæðning.

Þakjám/stál skal negl með heithúðuðum ríffluðum kambasum. Negla skal í aðra hverja hábaru, nema yst, 1,0m við gaffa þar skal negla í hverja hábaru og neðst á þaki. Þar skal negla í 2 neðstu borðin í klæðningunni. (negl á víxl í tvö samliggjandi borð), bil á milli naglaraða skal vera 600-700mm.

N táknað verulegan ferhyrndaðum
K táknað kambasum
Múrboltar: M10x²⁰⁰/₂₀ táknað þvermál bolta 10mm, lengd 200mm og festilengd 120mm



Snið B1
1:20



Snið B2
1:20

Útgáfa:	Skýring:	Daga:	Hannað:
B01	Byggingatekning	17.08.2012	GKBH
Daga undirskrift:	Nafn og kt. samráðningarmönnum:		
	Ragnheiður Sverrisdóttir Kt. 240765-4549 Netfang: tun@simnet.is.is		
Undirskrift samráðningarmönnum:			
Netnúmer: Bergþór Helgason Kt. 270474-4899 Netfang: beggi@bmvalla.is Guðjón Kjartansson Kt. 101060-7219 Netfang: guðjonki@bmvalla.is		Kt. 450510-0680 - Bláskógláta 7 - 110 Reykjavík - Sími: 412-5000 - Fax: 412-5001	
Undirskrift og kt. hönnuðar:			
F.h. BM Valla Bergþór Helgason 270474-4899			
Bláskógláta:	Skýring:	Teknað:	Daga:
A1	1:50 1:20	GK	17.08.2012
Vör: Kambsbraut 40, Grimsnes-og Grafh.hr.			Tákning nr: B130
Deili og Snið			DSI2-033