

**SKÝRINGAR:**

**ÚTVEGGJAGRIND:**

STOÐIR 50X150 MM. c/c 60 CM. LAUSHOLT 50X150 MM. LAUSHOLT NEGLIST Í STOÐIR MEÐ 4" GALV. 2 STK. Í HVORN ENDA GRIND KLÆDD AÐ UTAN MEÐ 9 MM. VATNSHELDUM KROSSVIÐ KROSSVIÐUR NEGLDUR Í STOÐIR, YFIRSTYKKI, REIMSTYKKI OG LAUSHOLT MEÐ 2" GALV. c/c 15 CM Í VATNSHELTT TRÉLÍM. EINANGRUN Í GRIND SÉ 150 MM. STEINULL. INNAN Á GRIND SÉ KLÆTT MEÐ 0,20 MM. ÞOLPLASTI OG ÞESS GÆTT AÐ ÞÉTTA ÖLL SAMSEYTI. YFIR ÞOLPLAST SKAL KLÆÐA MEÐ 35X35 MM. LISTUM UNDIR VEGGJAKLÆÐNINGU SEM ER T.D. 12 MM. PANILL. Í ÞVÍ BILI SEM MYNDAST MILLI ÞOLPLASTS OG KLÆÐNINGAR SKAL RAFLÖGN, VATNSLÖGN OG HITALÖGN LIGGJA OG ÞESS VANDLEGA GÆTT AÐ SKEMMA EKKI PLASTDÚK. YSTA KLÆÐNING 20 MM. VATNSKLÆÐNING, FÚAVERJA SKAL YSTU KLÆÐNINGU MEÐ C-TOX, SADOVC 35 EÐA ÖÐRU JAFN GÓÐU FÚAVARNAREFNI (EIN YFIRFERÐ) GÓLF SJÁ SÉRTEIKNINGU AF GÓLFI. LAUSHOLT SKULU SKÁNEGLD Í STOÐIR M. 2 STK. 4" GALV. FESTING STOÐA VIÐ REIMSTYKKI OG FÓTSTYKKI SJÁ SNIÐMYNDIR. GLUGGAR SKULU FESTIR Í GRIND MEÐ FRÖNSKUM SKRÚFUM 10 x 80 c/c 50 CM. Í HLIÐARSTYKKI GLUGGA. AÐ ÖÐRU LEYTI VÍSAST Í SÉRTEIKNINGAR.

**MERKINGAR:**

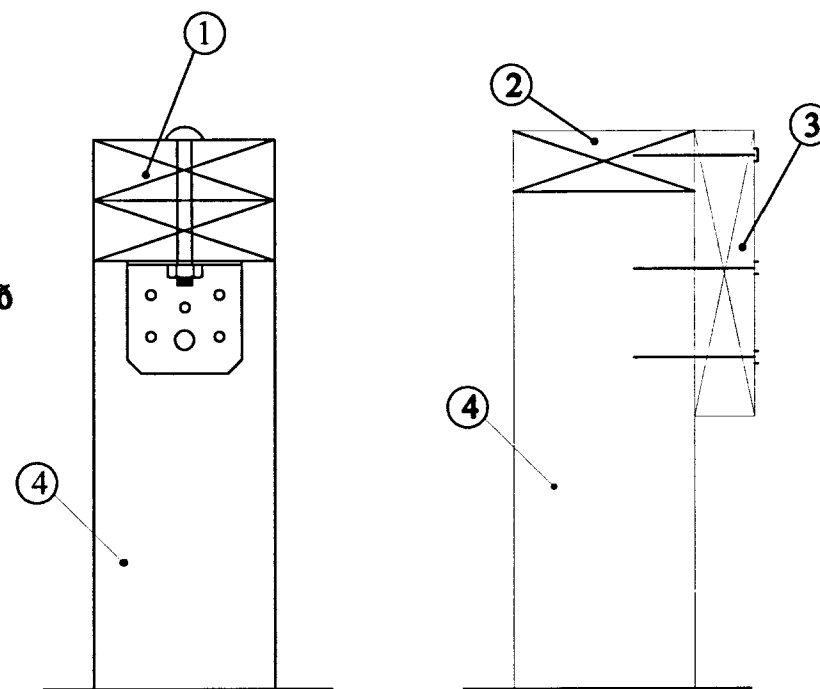
- ① Reimstykki hliða 2x50x150
- ② Reimstykki gaffla 50x150
- ③ Sperra 48x248 negld í reimstykki með 4" galv. c/c 70 cm og 1 stk. 5" galv. í hverja stoð
- ④ Stoð útveggjagrindar 50x150
- ⑤ Undirstykki útveggjagrindar 50x150

Allur saumur og stálfestingar skulu galvaniseraðar.

Sjá nánar sérteikningar.

Allar málsetningar athugist á staðnum áður en smíði hefst

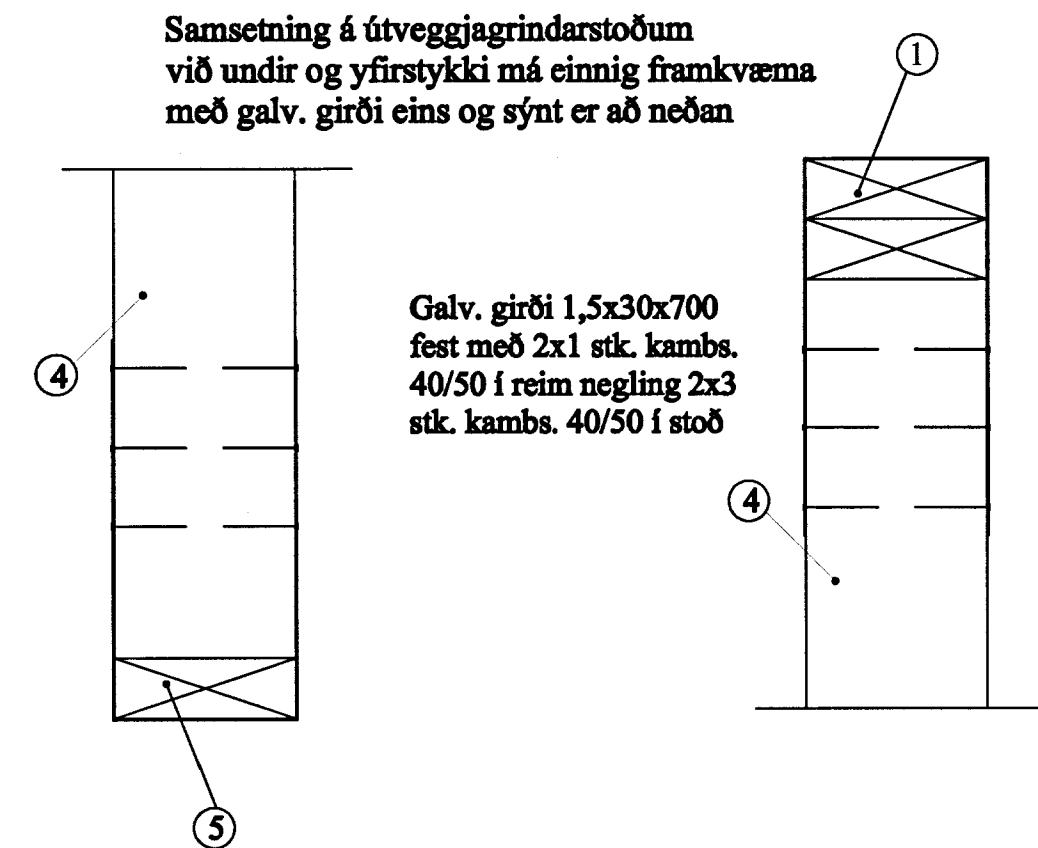
Vinkill BMF-90 með styrkingu borðabolti 10x70 í stoð og borðabolti 10x110 í gegnum tvöfált yfirstykki



Samsetning á útveggjagrindarstoðum við yfirstykki

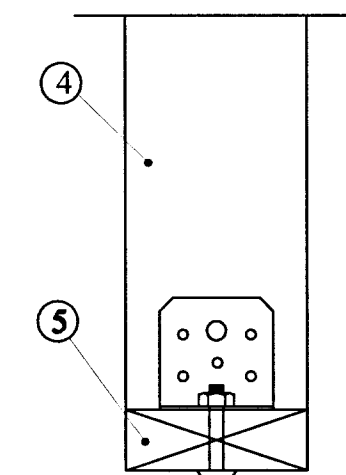
**GLUGGAR SMÍÐIST 1 CM MINNI EN GATMÁL GRINDAR GATMÁL GRINDAR SAMRÆMIST VIÐ MÁLSETNINGU Á GLUGGATEIKNINGU AÐALHÖNNUÐAR**

**ÖLL MÁL SAMRÆMIST VIÐ MÁLSETNINGU Á TEIKNINGUM AÐALHÖNNUÐAR MISRÆMI SKAL TILKYNNNA AÐALHÖNNUÐI**




Samsetning á útveggjagrindarstoðum við undir og yfirstykki má einnig framkvæma með galv. girði eins og sýnt er að neðan

Galv. girði 1,5x30x700 fest með 2x1 stk. kamb. 40/50 í reim negling 2x3 stk. kamb. 40/50 í stoð



Samsetning á útveggjagrindarstoðum við undirstykki

Vinkill BMF-90 með styrkingu borðabolti 10x70 í stoð og borðabolti 10x70 í gegnum undirstykki

<b>Sumarhús á lóð nr. 54</b> í landi Kjúaberga Bláskógabyggð	
Samsetning grindar	
	
<small>Jóhannes Pálsson Sími 899-0009 F. 207-0107</small> <small>Sigurður Sigurðsson Sími 899-0009 F. 204-6413</small>	
Maður: JP	Dagsetning: 15.02.13
Tekni: JP	Mást: 1:
Staðsetning:	No. teikningar: GR2