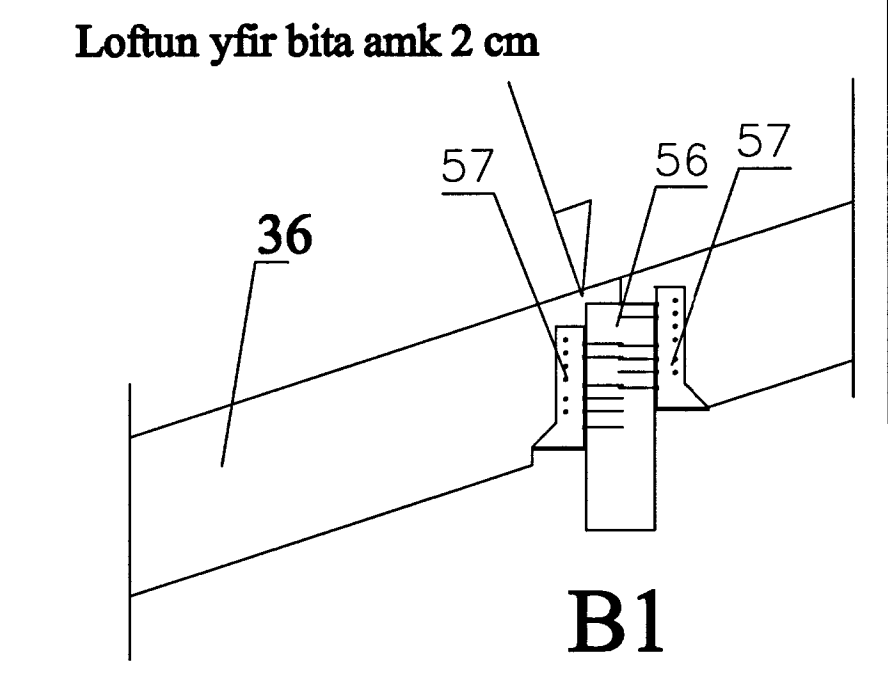
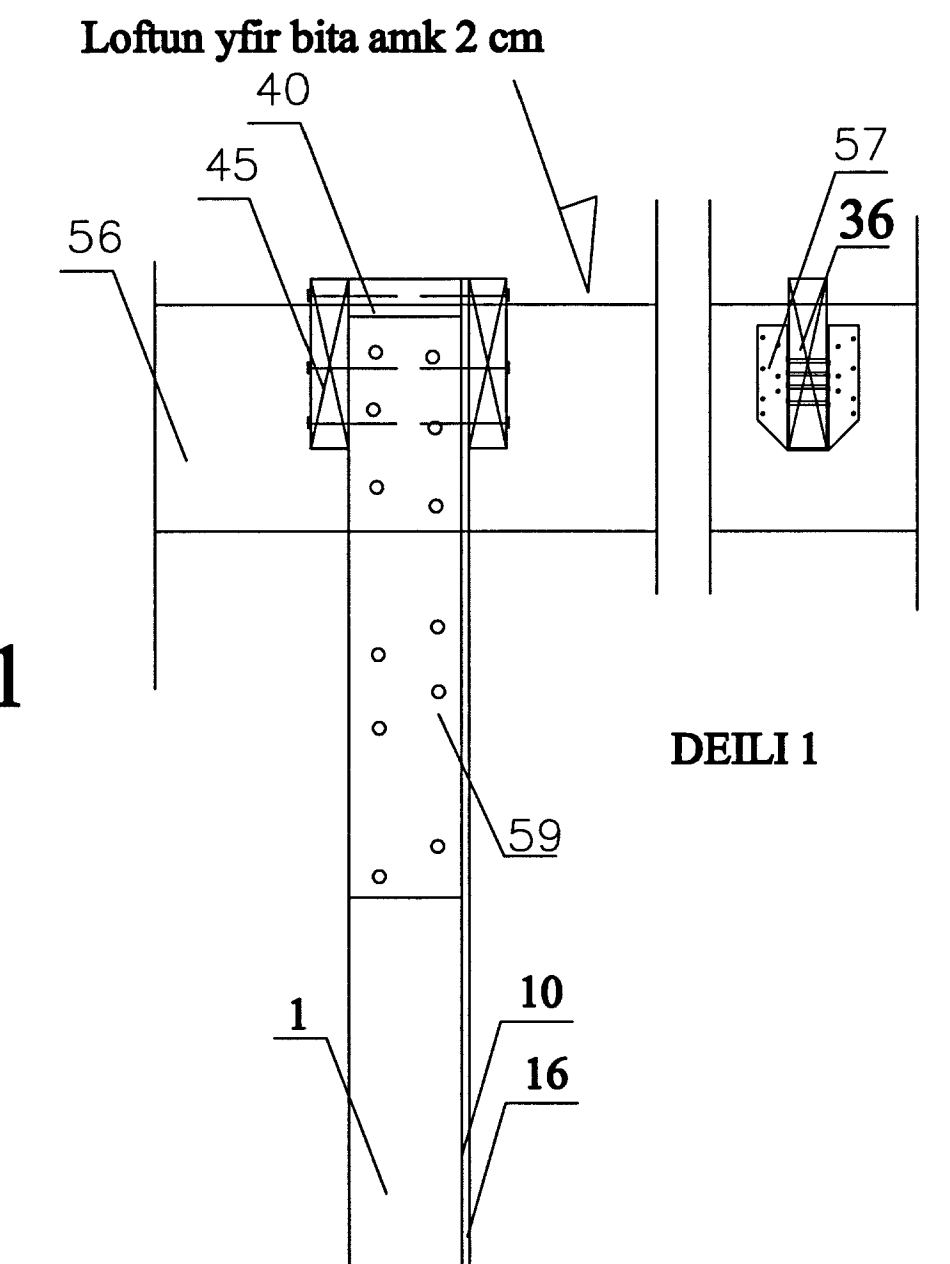
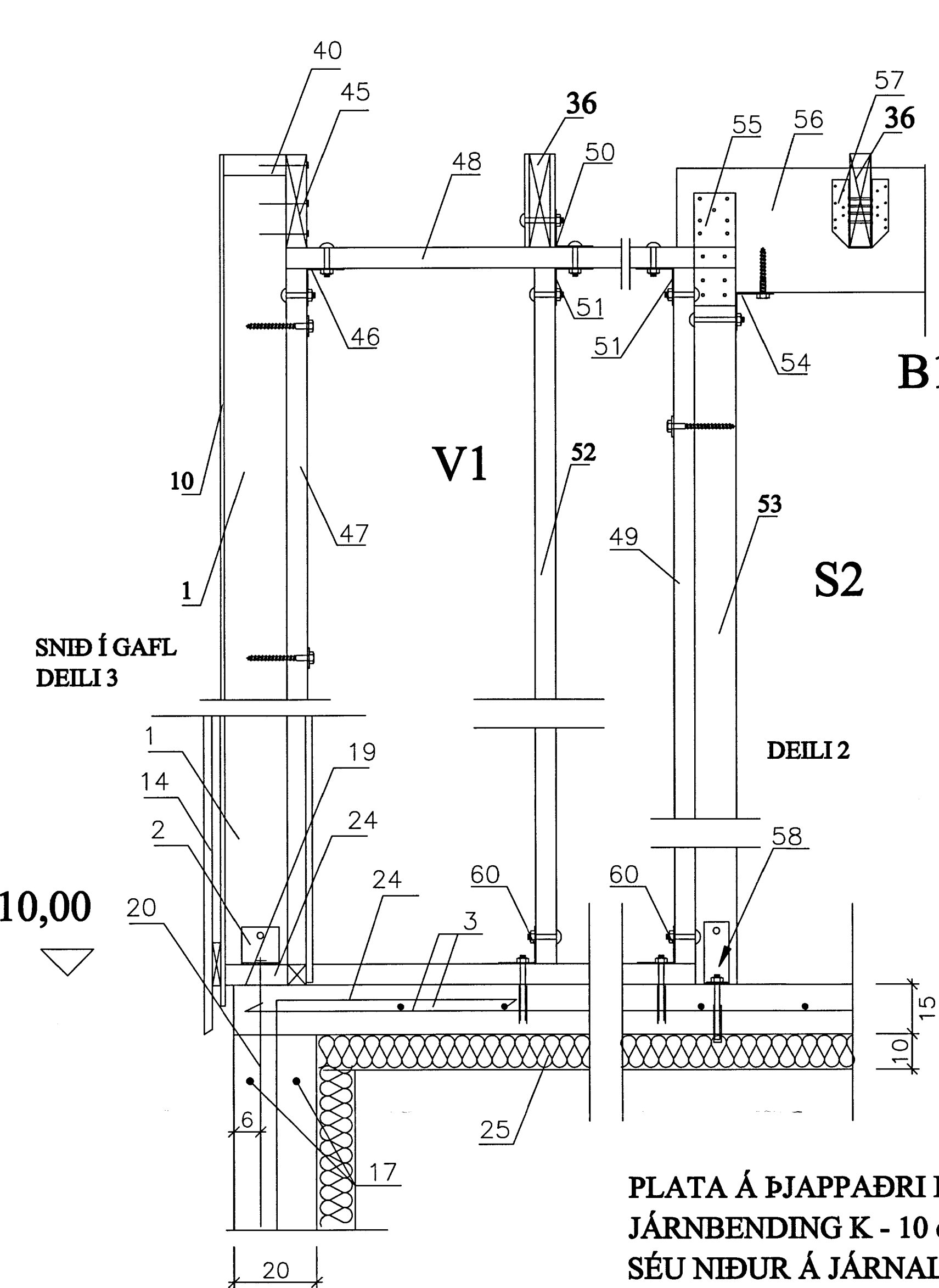
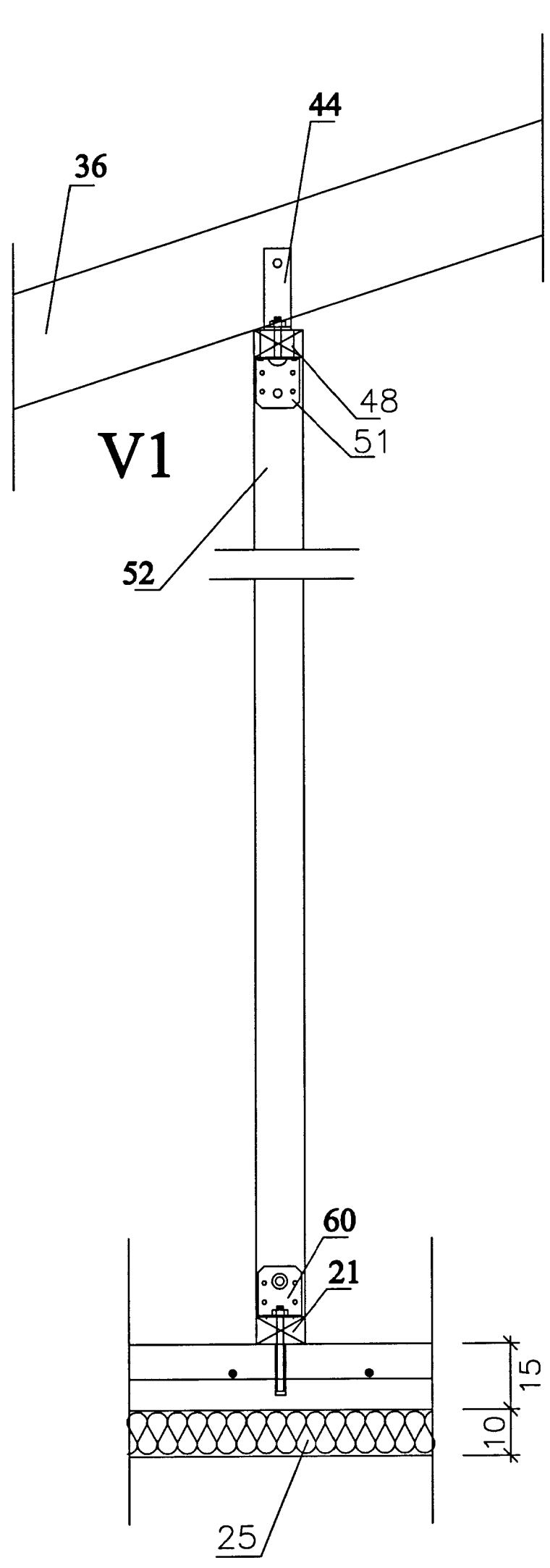
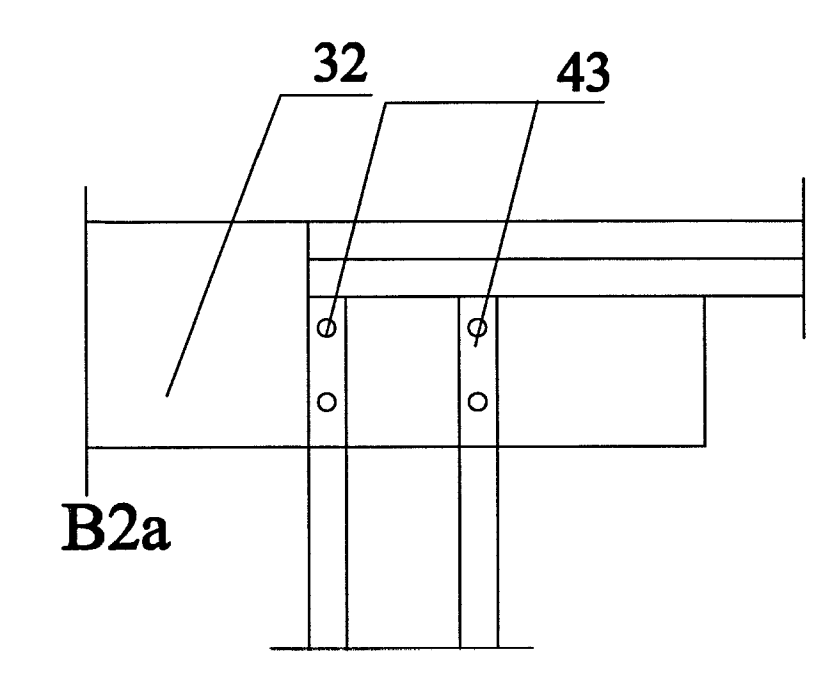
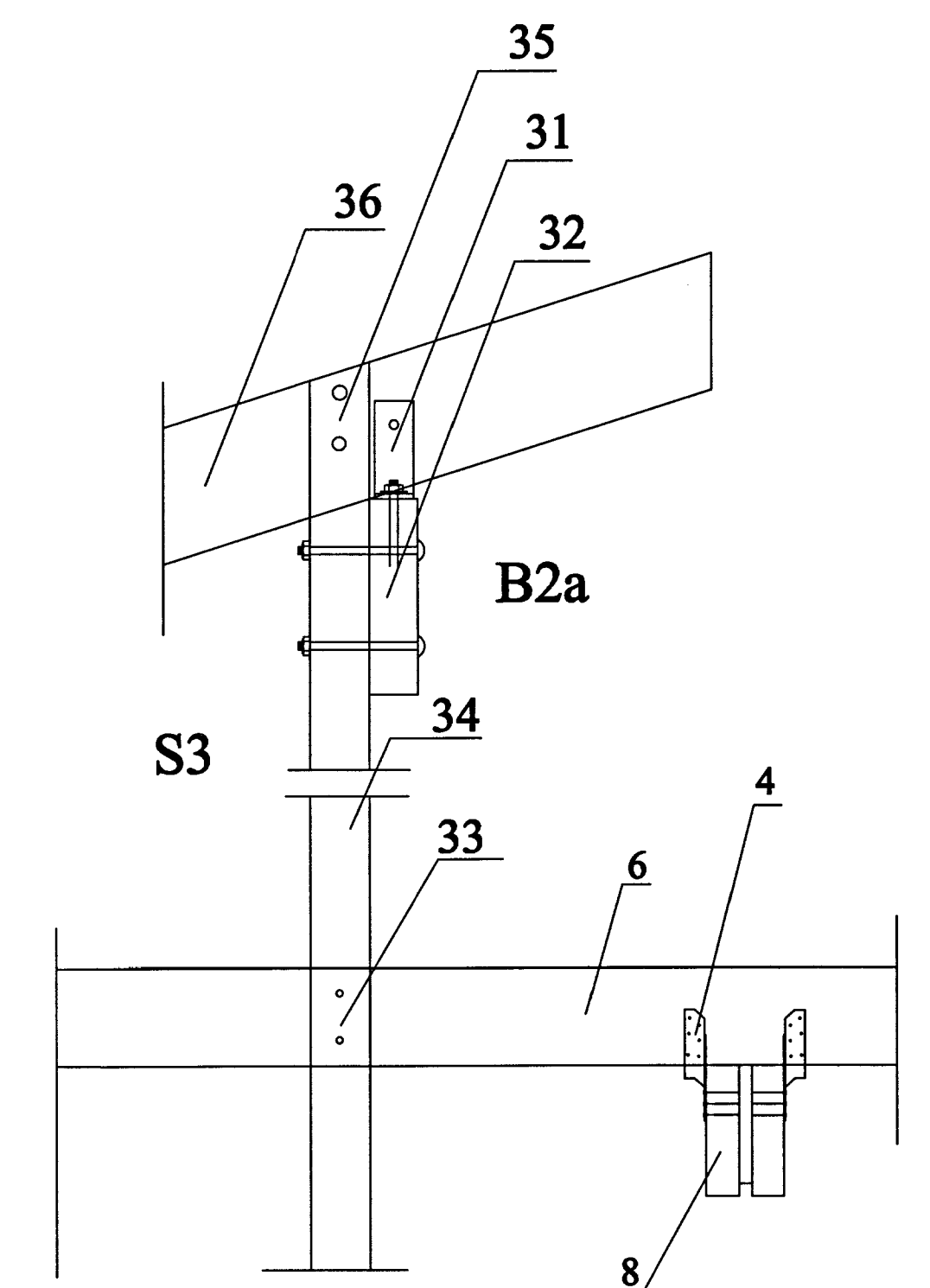
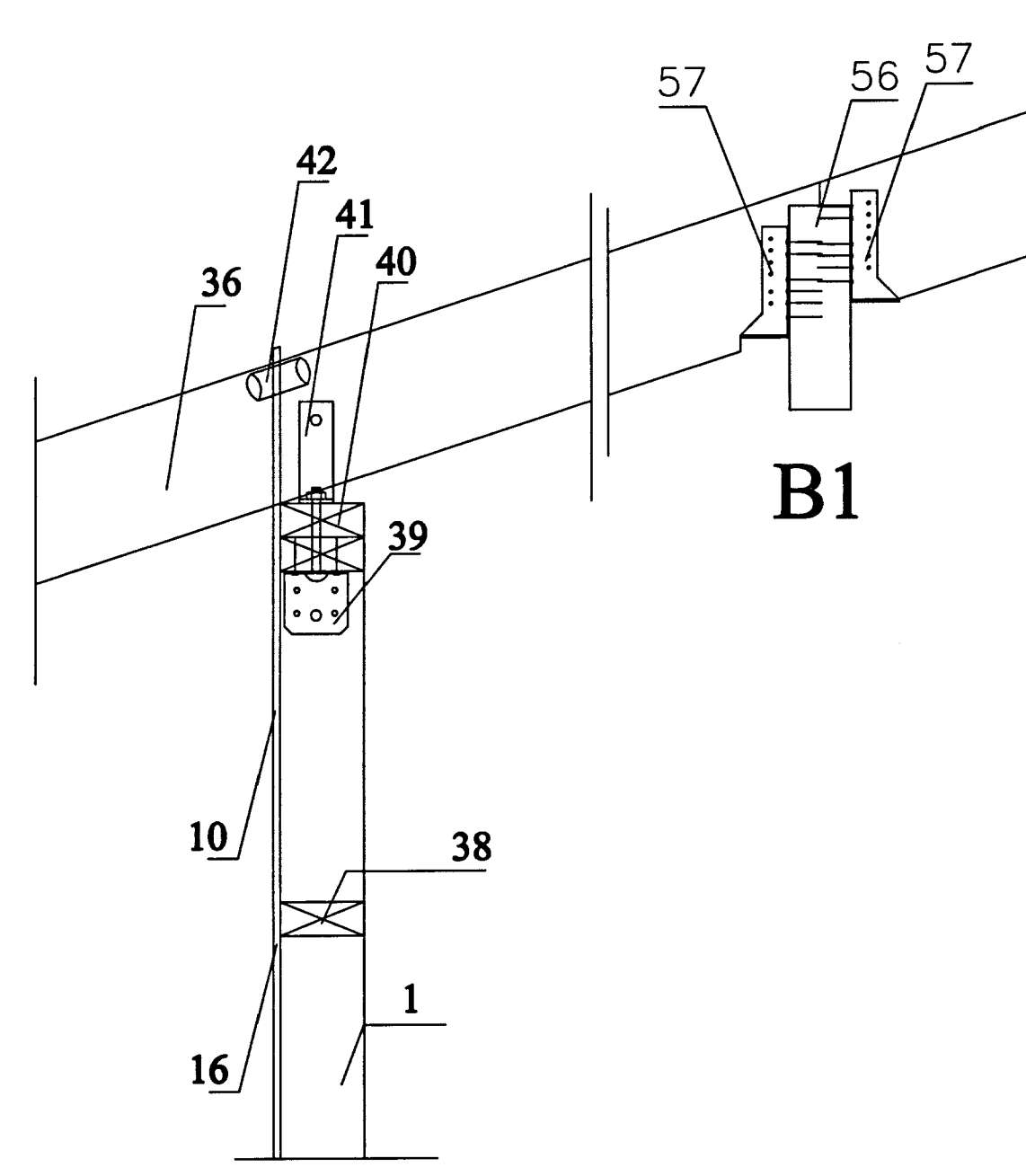


MOTTEKIÐ
11.02.2013
Drögnaður af Bláskógabyggð



**PLATA Á ÞJAPPAÐRI FYLLINGU PLÖTUÞYKKT 15 cm.
JÁRNBENDING K - 10 c/c 15 cm. Í BÆÐAR ÁTTIR 6 CM
SÉU NÐUR Á JÁRNALÖGN FRÁ SLÍPARI PLÖTU
GÆTA SKAL ÞESS AÐ STÓLA JÁRNAGRIND TRYGGILEGA
ÞANNIG AÐ HITALÖGN SEM LÖGÐ ER OFANÁ GRIND
SÉ SEM NÆST Á 4 CM DÝPI Í STEYPU**



1. Útveggjastöð 50x150 c/c 60 cm.
2. Vinkill BMF 90 borðabolti 10x70 í gegnum stoð og borðab. 10x70 í gegnum undirstykki grindar
3. K-10 L=120 cm c/c 20 cm vinkilbeygt úr sökkulvegg 60 cm inni plötu
4. BMF þakásanker 170 í stik hvoru megin við gölfbita negling 4 stik kamsaumur 40/50 í bita og dregara
5. Pallaklaðning 35x95
6. Gölfbiti útíþalls 50x150 c/c 60 cm. sjá grunnmynd
7. BMF þakásanker 170 negling kamsaumur 40/50 4 stik í gölfbita palls og 4 stik í dregara
8. Gölfíregari 2x50x200 með 20 mm. millibiti bolist saman með borðaboltum 10x140 c/c 100 cm.
9. Járnending steyptrar plötu á þjappaðri fyllingu K10 ce 115 cm 6 cm undir steypufirborði
10. Negling krossviður við grind 2 1/2" galv. c/c 15 cm.
11. Undirstöður steinsteyptrar 90x90x50 ofaná frostörugga fyllingu fyllt að undirstöðum með moldlausni mól
12. Sperruskór 51x90 negling 4 stik. kamsaumur 40/50 í hvorn væng
13. Múrbotli 12x100
14. Útveggjaklaðning 20 mm. þykk
15. 20 mm. loftrím milli klaðningar og krossviðs
16. 9 mm. vatsheldur krossviður klæddur á grind sjá neglingu í lið 10
17. 2 K-12 í efri brún sökkla
18. 2 K-12 í neðri brún sökkla
19. 3 K 20x40 mm fjórusvampplasti milli plötu og undirstykkis grínder gustökun
20. 12 mm galvaniserarur snittinn L=50 cm c/c 60 cm innsteypur í sökkul til festingar grind við sökkul sjá staðsetningu á grunnmynd
21. Undirstykki innveggjagrindar 45x95
22. Vinkill BMF 105 m. styrkingu beggia megin við dregara borðab. 12x150 í gegnum dregara og múrbotli 12x100 inn í sökkulútegg
23. Lagnagrind útveggja 35x35
24. Undirstykki útveggjagrindar 50x150 fest við sökkla með innsteypum 12 mm galv. Snitteinu c/c 60 cm
25. Einangrun undir gölfplötu og niður með sökkulveggjum 100 mm frauþoplast rúmp. 24 kg/m3
26. 50x150 gagnvænð bolist við sökkul með múrb. 12x120 c/c 100 cm
27. Vinkilstál 60x60x500 maskinub. 12x240 2 stik. í gegnum dregara og múrb. 12x120 2 stik. inni undirstöðu sjá staðsetningu á grunnmynd svartur punktur.
28. Járnending í sökkulkubba 4 K-12 lírett í efri og neðri brún
29. Gölfbiti palls 50x150
30. BMF hjálkaskúr 51x50 negling kams. 40/50 4 stik. í hvern væng
31. Vinkill BMF 160x40x50x3 í stik hvoru megin við sperra borðabolti 12x70 í gegnum sperru og fr. skrífa 10x140 í stik. ofan í bita.
32. Bít B1 limtré 90x300
33. Borðabolti 10x200 2 stik. í gegnum gölfbita og limtrésúlu
34. Limtrésúla 90x90
35. Borðabolti 10x220 2 stik. í gegnum sperru og súlu.
36. Sperra 50x250
37. Þjappað grúsurfylling, klöpp eða fóst móbella
38. Lausholti 50x150 skanegling 2 stik. 3" galv. í hvern enda
39. Vinkill BMF 90 borðabolti 12x70 í gegnum stoð og borðabolti 12x110 í gegnum reimstykki útveggjar
40. Reimstykki útveggjar 50x150 einfalt á gölfum en tvöfalt á hlöðum
41. Vinkill BMF 160x40x50x3 borðabolti 12x70 í gegnum sperru og borðab. 12x110 í gegnum tvöfalt reimstykki
42. Úlöfanarör 40 mm með fluganeti 2 stik. í hvert sperruból
43. Bít festur við útveggjagrind með borðab. 10x160 4 stik.
44. Vinkill BMF 160x40x50x3 borðabolti 12x90 í gegnum sperru og borðab. 12x70 í gegnum reimstykki
45. Sperra 50x250 negl með 4" galv. 1 stykki í hverja stoð og c/c 60 í reimstykki útveggjagrindar.
46. Vinkill BMF 90 borðabolti 12x70 1 stik. í gegnum yfirstykki innveggjagrindar og 1 stik. í gegnum stoð.
47. Stoð innveggjagrindar skrifúst í útveggjagrind með fr. Skrifum 10x110 c/c 60
48. Yfirstykki innveggjagrindar 45x95
49. Stoð innveggjagrindar skrifúst í limtrésúlu með fr. Skrifum 10x110 c/c 60
50. Vinkill BMF 160x40x50x3 borðabolti 12x70 í gegnum reimstykki innveggjagrindar og borðabolti 12x90 í gegnum sperru.
51. Vinkill BMF 90 borðabolti 12x70 í gegnum reimstykki innveggjagrindar og borðabolti 12x70 í gegnum stoð.
52. Stoð innveggjagrindar 45x95
53. Limtrésúla 95x95
54. Vinkill BMF 90 borðabolti 12x110 í gegnum limtrésúlu og fr. Skrífa 12x110 upp í limtrébita.
55. BMF gataplata 90x240 1 stik. hvoru megin. negling kamsaumur 40/50 8 stik. í hvern enda.
56. Limtrébiti 90x300
57. Sperruskór BMF 50x165 negling kamsaumur 40/50 6 stik. í hvern væng.
58. Vinkill BMF betonvinkill 150x75x8x60 1 stik. hvoru megin við súlu borðab. 15x110 í gegnum súlu og múrb. 16x120 ofaní steypa plötu
59. Laski 50x150 1 stik. hvoru megin. Neglin 4" galv. 8 stik. í hvorn enda í vatshelti trélin.
60. Vinkill BMF 90 borðab. 12x70 í gegnum stoð og múrb 10x150 ofaní gölf
61. BMF vinkill 150x50x40x8 múrb 12x140 ofaní steypa undirstöðu og maskinub 12x120 í gegnum súlu

Sumarhús á lóð nr. 54
í landi Klöjbergis Bláskógabyggð

Snímyndir

ABS
-teiknistofa-

Jóhannes Pétursson
Sí: 818448-3939
Sí: 567-3167

Stjórnir Stjórnirsson
Sí: 818448-3939
Sí: 566-6613

Hverki: JP, joph@simnet.is Dagssetning: 20.02.13
Tíðni: JP Máv: 1:10
Samband: W. teikning: SN-2