

ALMENNT

HÆDIR ERU Í INNRA HÆDARKEFI

TÁKNAR HÆD: X.00 m Í SNIDMYND

TÁKNAR HÆD Á PLÖTU: X.00 m Í GRUNNMYND

JÁRNASTÆRDIR ERU Í mm
TIMBURI ÍVERMÁL ER Í cm
ÖLL ÖNNUR ÖNEFND MÁL ERU Í cm

MERKIR: ÞYKKT PLÖTU (VEGGJAR) ER 20 cm.
Á GRUNNMYND AF PLÖTU ER SNIDID TEKID UNDIR
KEIRRI PLÖTU SEM ER SÝND.

TÁKNAR STEYPUSKIL Í LÓDRÉTTUM STEYPUSKILUM
VEGGJA KOMI A.M.K. 150 mm PLASTI HÉTTILISTI.

MERKING SÚLNA, SNIDA OG SÉRMYNDA:
AÞ EDA S1b TALAN (b) MERKIR BLADNÚMÉR ÞAR
SEM SNID, SÉRMYND ER SÝND.

STEINSTEYPA

BROTI ÖLSFLOKKAR STEYPU

BYGGINGARHLUTAR	BROTÍOLS- FLOKKUR	FRAMKVEMDA- FLOKKUR
SÖKKLAR OG BOTNPLATA	S250	B
ANNAD	S250	B

STEYPA ALMENNT:

ALLA STEYPU SKAL TITRA. SIGMÁL SKAL VERA 6-8 cm. LOFTINNIHALD SKAL
VERA 5-7%, MÆLT RÉTT FYRIR NIDURLÖGN. VATNSSEMENTSTALAN V/S ≤ 0.55.
D_{max} = 32 mm, NEMA ANNAD SÉ TEKID FRAM Á TEIKNINGUM EDA Í VERKLÝSINGU.
EF SÉRVIRK Þ JÁLNIÉFNI ERU NOTUÐ, SKAL BLANDA LOFTBLENDI Í Á UNÐAN OG
HRÆRA Í A.M.K. 2 1/2 MIN. ÁÐUR EN JÁLNIÉFNUM ER BLANDAÐ Í.
Í ÖTVEGGJASTEYPU SKAL SEMENTSMAGN VERA A.M.K. 300 kg/m³ OG V/S ≤ 0.55.
Í ÖTVEGGJASTEYPU SEM VERDA FYRIR MIKILLI VEDRUN OG VERULEGUM SALTÁHRIFUM,
SKAL SEMENTSMAGNID VERA A.M.K. 350 kg/m³ OG V/S ≤ 0.45.
UM ÖNNUR ATRIDI STEYPUVINNU GILDIR ÍST 10.

ÁLAGSFORSENDUR / STADLAR

ÖRYGGISKERFI	SKV. ÍST DS 409	GRUNNGILDI SNJÓÁLAGS	3 KN/m ²
STEYPUVIRKI	SKV. ÍST 14	GRUNNGILDI VINDÁLAGS	1,7 KN/m ²
STÁLVIKRI	SKV. ÍST DS 412	NOTÁLAG FYRIR PLÖTUR	2,0 KN/m ²
TIMBURIKRI	SKV. ÍST DS 413	NOTÁLAG FYRIR FLÓTTALEIDIR	3,0 KN/m ²
ÁLAG Á GRUNN	SKV. ÍST 15	NOTÁLAG FYRIR SVALIR	2,5 KN/m ²
SNJÓÁLAG,VINDÁLAG	SKV. ÍST 12	NOTÁLAG FYRIR STIGA	3,0 KN/m ²
OG NOTÁLAG	SKV. ÍST 13	NOTÁLAG FYRIR TAKPLÖTU	1,0 KN/m ²
JARÐSKJÁLFTAÁLAG	SKV. ÍST 13	LÉTTIR MILLIVEGGIR	0,5 KN/m ²

FYLLINGARPÚÐI

GERT ER RÁÐ FYRIR AD UNDIRSTÖÐUR HVÍLI Á KLÖPP EDA MÓHELLU
HVÍLI UNDIRSTÖÐUR HINSVEGAR Á ÞJAPPADRI FYLLINGU.
ER REIKNAD MED AD MAX. ÁLAG SÉ 0.4 MPa.
UNDIRSTÖÐUR SKULU NÁ A.M.K. 90cm. NIDUR FYRIR ENDANLEGT JARÐ-
VEGSYFIRBORD.
Þ JÖPPUNARKRÖFUR TIL FYLLINGAR UNDIR SÖKKLA ERU EFTIRFARANDI

MALARFYLLING : E₂ > 1200 E₂/E₁ < 2.2

HRAUNFYLLING : E₂ > 1000 E₂/E₁ < 2.2

FYLLING SKAL NÁ NIDUR Á BURDARHÆFAN BOTN, FASTA MÓHELLU EDA KLÖPP.

JÁRNALÖGN

UM BENDISTÁL OG JÁRNVINNU ALMENNT GILDIR ÍST 10 NEMA ANNARS SÉ GETID Á
TEIKNINGUM EDA Í VERKLÝSINGUM.

GERD OG MERKING JÁRNA

ALMENNT SKAL BENDISTÁL FULLNÆGJA KRÖFUM DS 13080

K: MERKIR KAMBSTÁL Ks400 MED SKRIDMÖRK FYK > 400 MPa, MIDAD VID
0.1% VIKMÖRK.

Ks: MERKIR KAMBSTÁL SUDUSTÁL Ks400 MED SKRIDMÖRK FYK ≥ 400 MPa, MIDAD
VID 0.1% VIKMÖRK.

R: MERKIR SLÉTT STÁL Fe 360 (ST 37) MED SKRIDMÖRK FYK ≥ 240 MPa, MIDAD
VID 0.1% VIKMÖRK.

BENDINET SKAL FULLNÆGJA KRÖFUM DS 13082

K189: MERKIR BENDINET MED SKRIDMÖRK FYK ≥ 500 MPa, MIDAD VID 0.1% VIKMÖRK,
OG Þ VERSNIDSFLATARMÁL = 189 mm²/M.

← ← ← JÁRN Í NEDRI BRÚN PLÖTU / YTRI BRÚN VEGGJAR.

← ← ← JÁRN Í EFRI BRÚN PLÖTU / INNRI BRÚN VEGGJAR.

← ← ← $\frac{K10c/c20}{L=600}$ 10 mm KAMBSTÁL, L = 600 cm. MED 20 cm MILLIBILI

← ← ← ENDI Á JÁRNI ER BEINN.

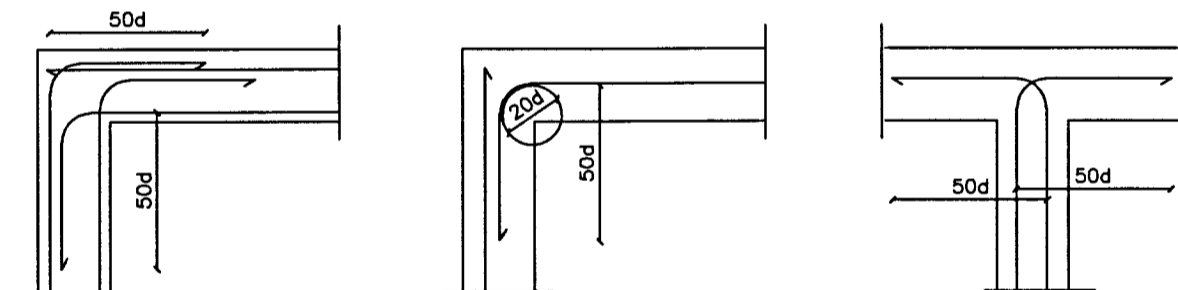
← ← ← JÁRN BEYGIST SKEYTILENGD INN Í ADLIGGJANDI BYGGINGARHLUTA.

← ← ← GEFUR STEFNU JÁRNA SEM LEGGJAST NÆST YFIRBORDI STEYPU.

MERKIR AD BIL MILLI JÁRNA SÉ JAFNT Í BÁÐAR ÁTTIR.

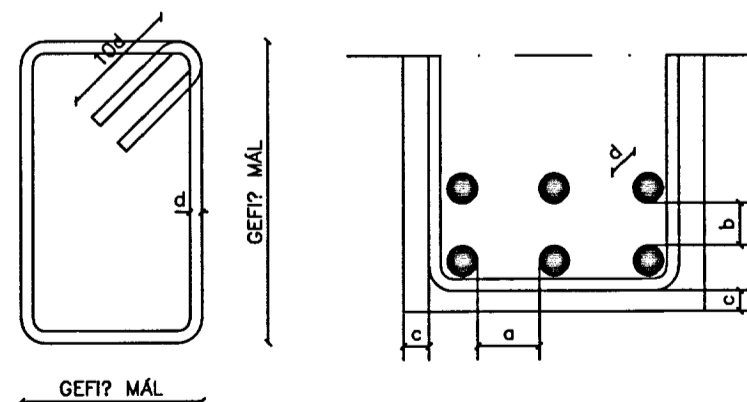
← ← ← MERKIR UPPBEYGJULINU, Þ AR BEYGIST ANNAD HVERT JÁRN UPP Í EFRI BRÚN Á
PLÖTU

TENING JÁRNAGRINDA
d ER ÍVERMÁL JÁRNA.



Í LYKKJUR SKAL NOTA
R-STÁL EDA Ks-STÁL
(SUDUHÆFT KAMBSTÁL)

BIL MILLI JÁRNA / STEYPUHULA

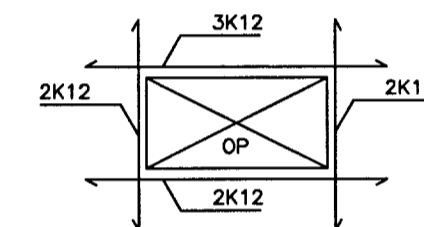


SKEYTILENGD JÁRNA

SÉ EKKI ANNAD TEKID FRAM SKULU JÁRN ÆTID FEST SKEYTILENGD INN Í
ADLIGGJANDI BYGGINGARHLUTA.
Í PLÖTUM OG VEGGJUM SKAL EKKI SKEYTA MEIRA EN FJÓRÐA HVERT JÁRN Í
SAMA Þ VERSNIDI OG EKKI NEMA HRIÐJA HVERT JÁRN Í BITUM NEMA ANNAD
SÉ SÝNT Á TEIKNINGUM. SKEYTILENGD VID VÍXLLAGNINGU KAMBSTÁLS SKAL
VERA 40d (d = ÍVERMÁL STANGAR)

Þ VERMÁL STANGAR Í mm	8	10	12	16	20	25
SKEYTILENGD Í cm	32	40	48	64	80	100

SÉ ANNAD EKKI TEKID FRAM SKAL LEGGJA 2K12 Í KRINGUM GÖT, DYRA-OG
GLUGGAOP ER NÁI 60 cm ÖT FYRIR ÖPID.



SKEYTING BENDINETA

ALMENNT GILDIR AD SKEYTILENGD NEMI Þ VÍ, AD Þ RJÓ Þ VERJÁRN SÉU
Í VÍXLSKEYTUM, Þ Ó ALDREI MINNI EN 40d. BENDINET MED 15 cm
MÖSKVA SKAL Þ VÍ VÍXLEGGJA UM TVÖ MÖSKVA.

VARDANDI BIL MILLI JÁRNA / STEYPUHULU

a ≥ 2d
D_{max} + 10 mm

b ≥ 1.5d
20 mm

c ≥

ALMENNT GILDIR AD STEYPUHULAN (c) SKAL FULLNÆGJA EFTIRFARANDI
KRÖFUM NEMA ANNAD SÉ TEKID FRAM Á TEIKNINGUM EDA Í VERKLÝSINGU.

30 mm	VEGGJUM UTANDYRA
20 mm	INNVEGGJUM OG VEGGJUM EINANGRADIR AD UTAN
30 mm	SÖLUM ÖTI
25 mm	SÖLUM INNI
15 mm	LOFTPLÖTUM INNI
25 mm	LOFTPLÖTUM ÖTI
30 mm	BITUM ÖTI
20 mm	BITUM INNI
40 mm	SÖKKLUM
90 mm	AR SEM STEYPT ER BEINT Á KLÖPP

Sumarhús á lóð nr. 54

Í landi Klöjubergs Bláskógabyggð

Skýringar
Álagsforsendur og steypa



Jóhannes Pétursson
Byggingafræðingur
Tel. 01044-3959
Sí. 347-5107

Heraft:	J.P.	Dagsetning:	11.08.11
Teleraft:	J.P.	MÖV:	
Samþykkt:		Nr. teikningar:	ST-01