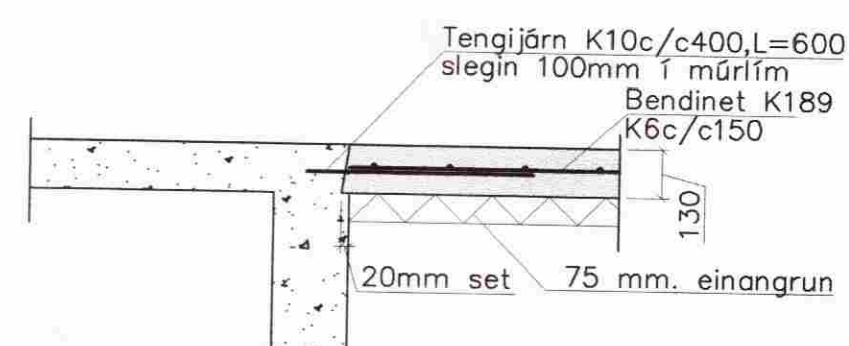


MÓTTEKIÐ

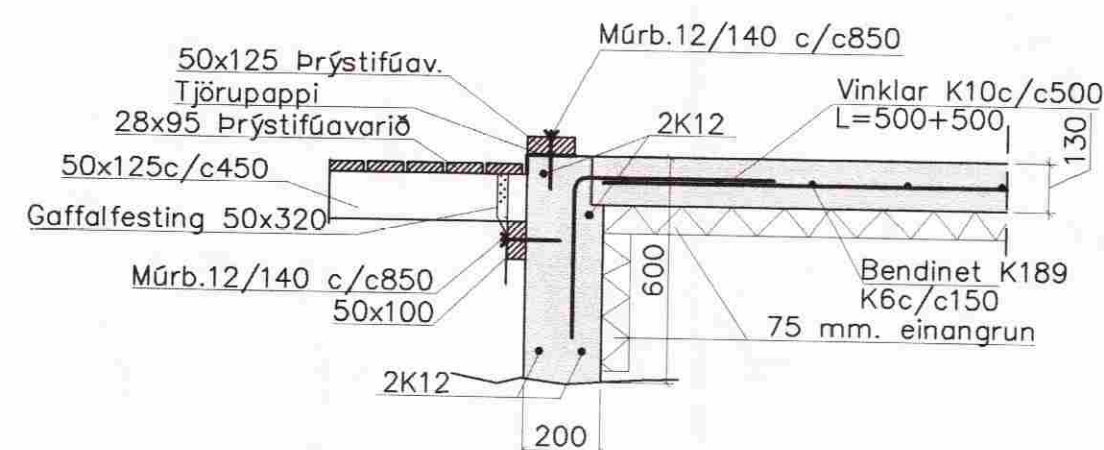
21 APR. 2009

Byggingafulfrúi uppsv. Árnæssýslu og Flóahær.

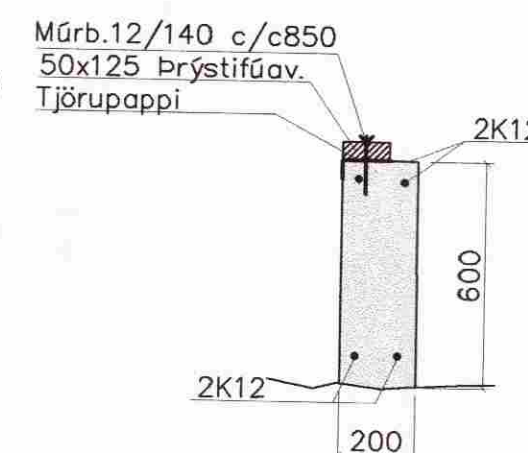
U1 1:20



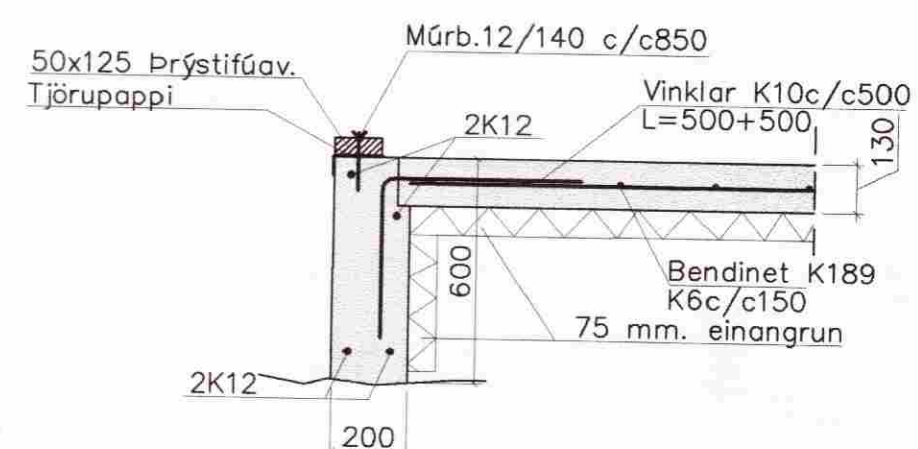
U2 1:20



U3 1:20



U4 1:20



Steypa C25
 Sement > 300 kg/m³, vatnssementstala v/s < 0.55,
 loftinnihald 5-6%, sigmál 80-100 mm.
 Steypa og steypustyrktarstól B500C skv. ÍST-14/DS-411.
 Steypuhula á járnum í steypu í jörð minnst 30 mm.
 Hönnun og framkvæmd verksins skal í samræmi við
 gildandi staðla og reglugerðir.
 Undirstöður á Þjappaðri fyllingu

Notðlag á gólf 250 kg/m²

Breytingar			KÍÐJABERG 60	H BS T HS S
Nr.	Dags.	Nafn		
			Verkfræðistofa Þráinn & Benedikt Laugavegi 178, 105 Rvk. Sími: 553 1770, 568 7775, Fax: 568-7701 Netfang: verkfrædistofa@verkfrædistofa.is	M 1:20
				Nr. B002
			Burðarvirki undirstöður Snið	Dags. apríl '09
				080149-3609
				090638-4839

Þráinn