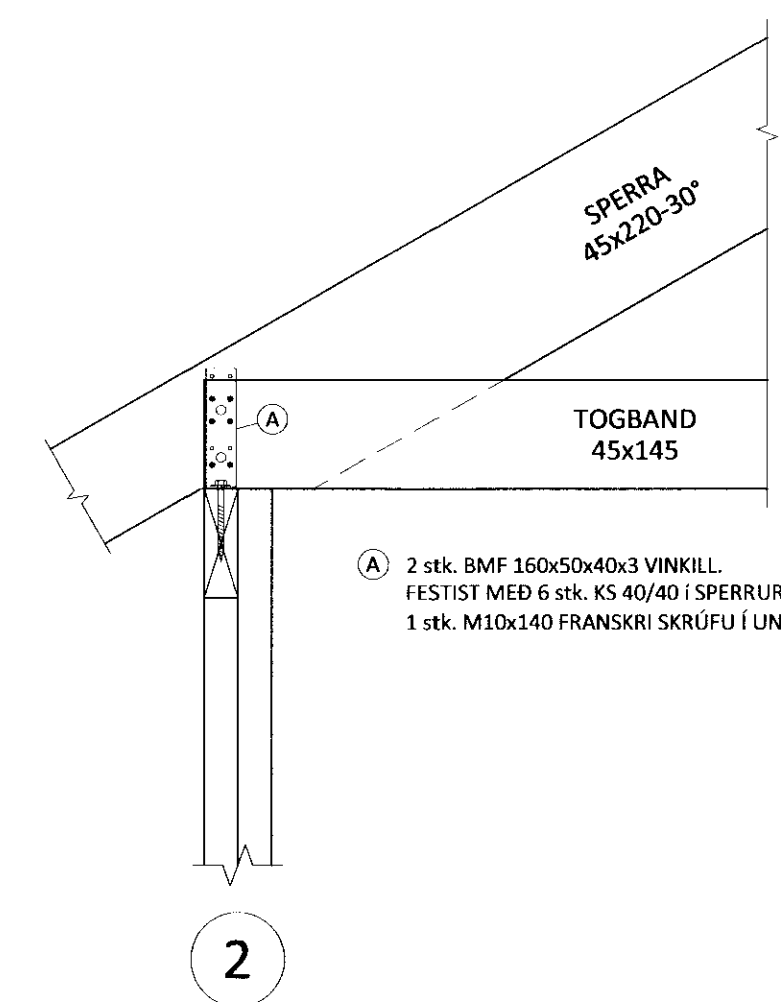
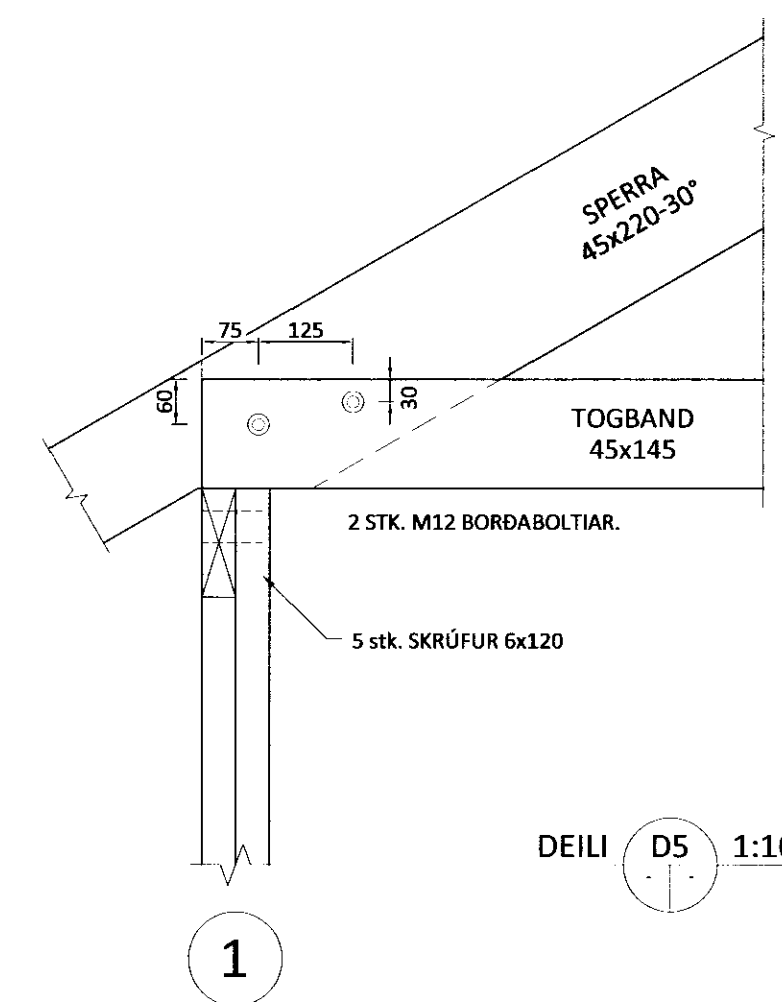
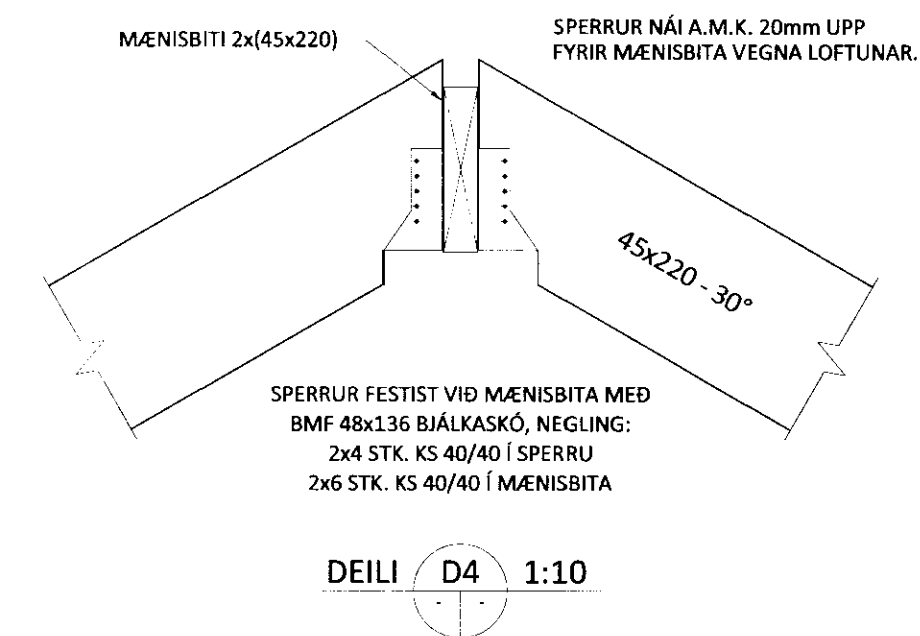
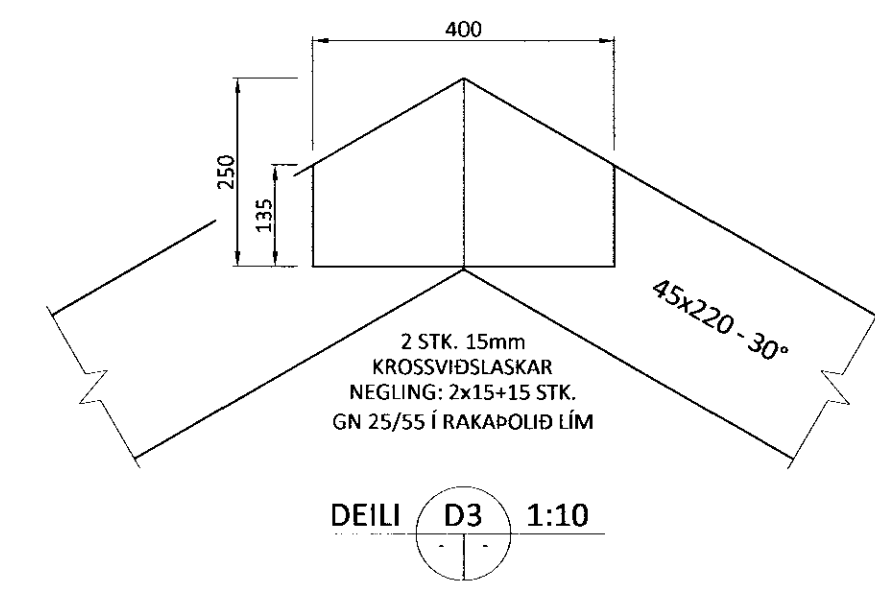
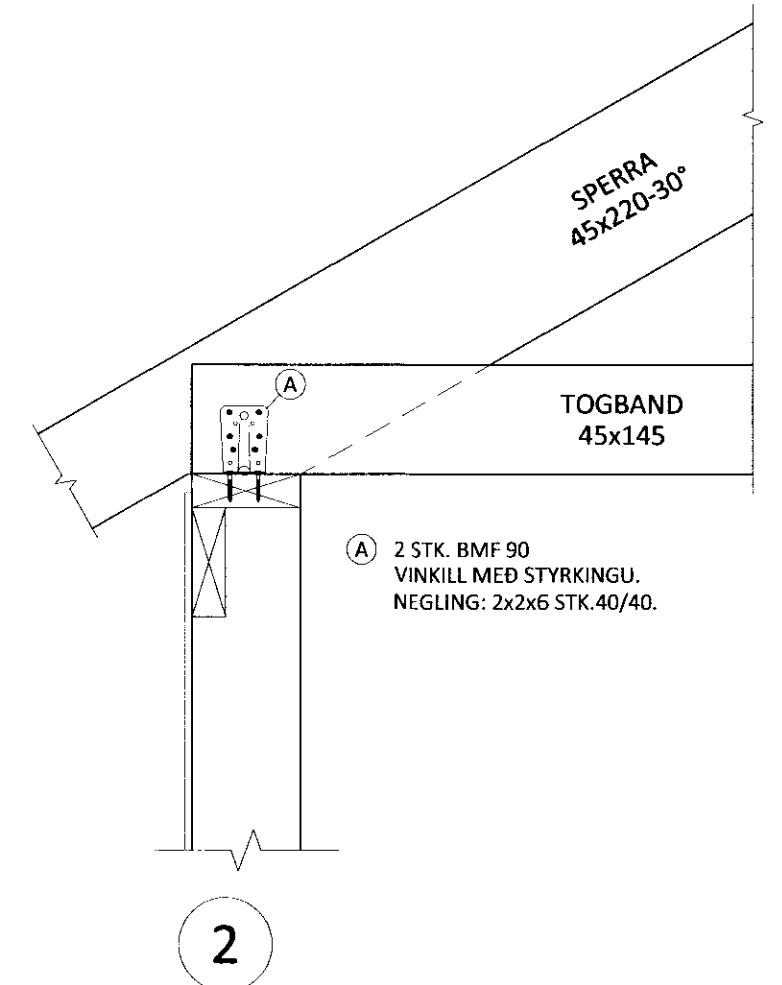
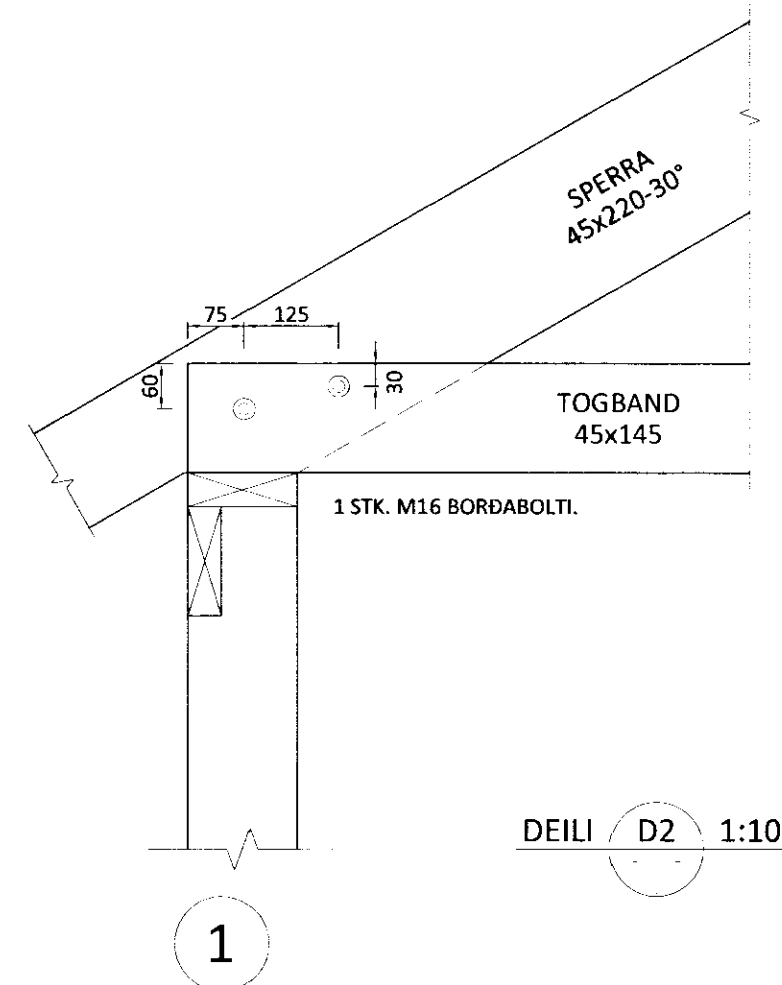


Gubi þórn



Ú1	05.05.10	GRG	Frumútgáfa
Útgáfa:	Dagsetn:	Af:	Skýring:

CEDRUS EHF.
TEIKNI- OG VERKFRÆÐIÐJÓNUSTA
WWW.CEDRUS@SIMNET.IS S: 499-0304

KIÐJABERG, lóð nr.7
Grímsnes- og Grafningsshr.
Frístundahús, mhl. 0102

Teiknúmer:
270-02

Burðarvirki:
Festingardeili þakvirkis

Mælikvarði:
1:10

Hannað:	Gísli Rafn Gylfason	Teiknað:	Gísli Rafn Gylfason
Dagsetning:	05.05.2010	Verknúmer:	10 014
Ábyrgðarm. og réttthafi:	Valur Arnarson	Frumstærð:	A2
			051073-5099