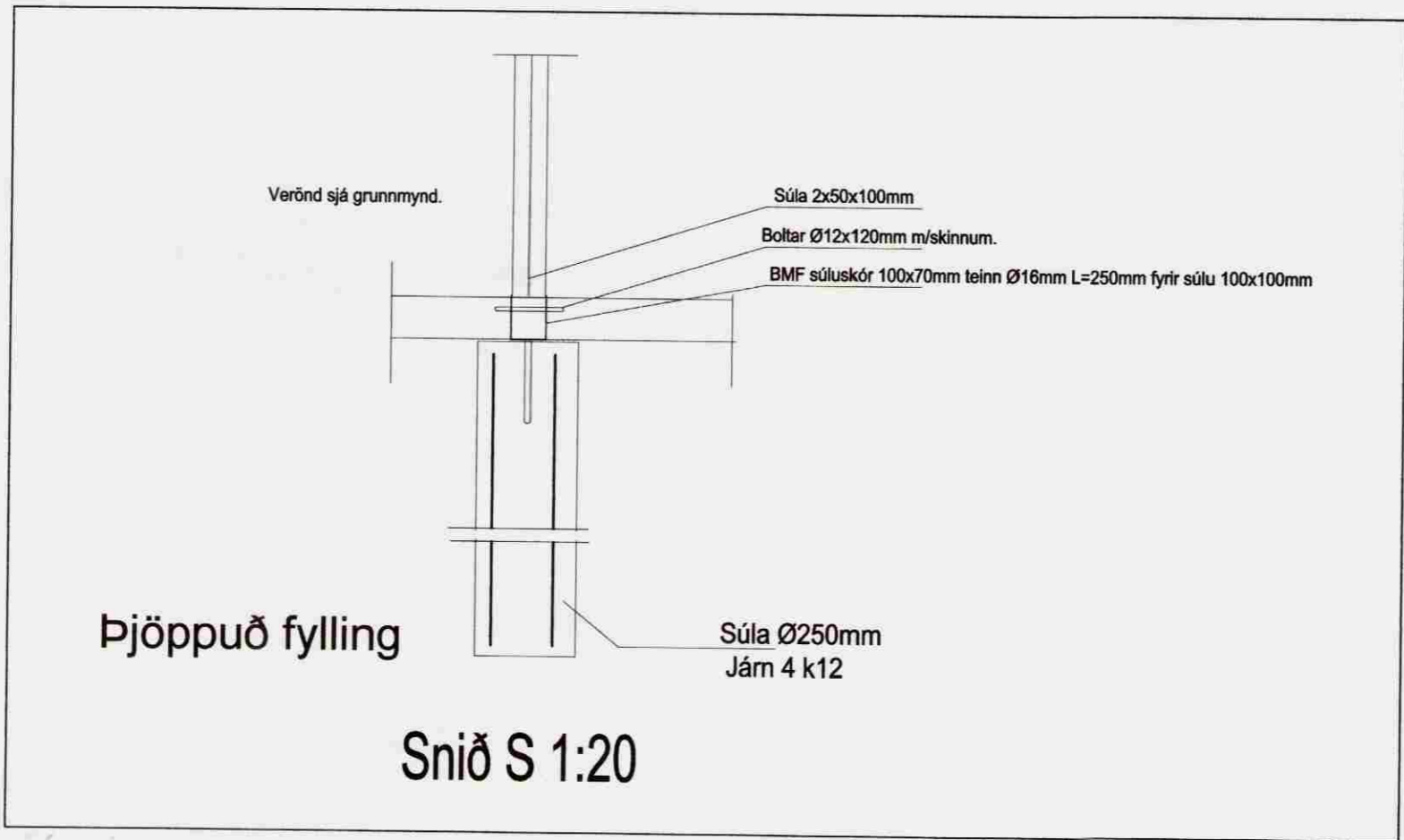


Samþykkt
31 JULI 2008
Byggingarfulltrúi uppsveita Árnessýslu

Festingar:
Festing A: BMF vinkill 90x35x2,5x40 beggja megin. Lengri hliðin að sperru. Negl 5BMF40/40 í sperru + 4BMF40/40 í yfirstykki og frönsk skrúfa 10x100mm á ská niður í reim hvor vinkill.
Festing B: BMF vinkill 90x35x2,5x40 beggja megin. Lengri hliðin að stoð. Negl 5BMF40/40 í stoð hvor vinkill + 4BMF40/40 í fótstycki og frönsk skrúfa 10x50mm í annan vinkelinn en hinn UPAT Express M12/55L=153mm múbolti í fótstycki.



Skýringar
Steypa S200 í sökklum, botnplötu.
Stál KS50 en lykkjur og vinklar KS50S.
Steypuhula á járnum 3.5cm en 2.5cm í plötu innanhúss.
Göt í sökkla skal gera skv. frærennslisteikningu.
Kringum öll op skal setja 2K12 sem nái a.m.k. 60cm útfyrir brún ops. Sama gildir fyrir veggenda.
Undirstaða er á þjöppuðum púða
Tengja skal liggjandi járn í sökkli skv. ákvæðum Rafmagnsveitunnar.
Í botnplötu má nota möttu K131 í stað K10c/c 30cm.
Í botnplötu verður gólfhiti með 90mm ílagn
Undir botnplötu skal einangra með 75mm einangrun.

Rannell

Mkv 1:20

Breytingar			Frístundarhús Kjðjberg 80 Grímsnes-og Grafningshreppi Árnessýslu.
Nr.	Dags.	Nafn	
			Tæknipjónusta Ragnars G Gunnarssonar ehf. Smíðjuveg 11 s: 544 5350 ragnargg@simnet.is
			Mkv. 1:20
			Nr. 2.
			Dags. 21.6.2007
			kt.:110947-2839