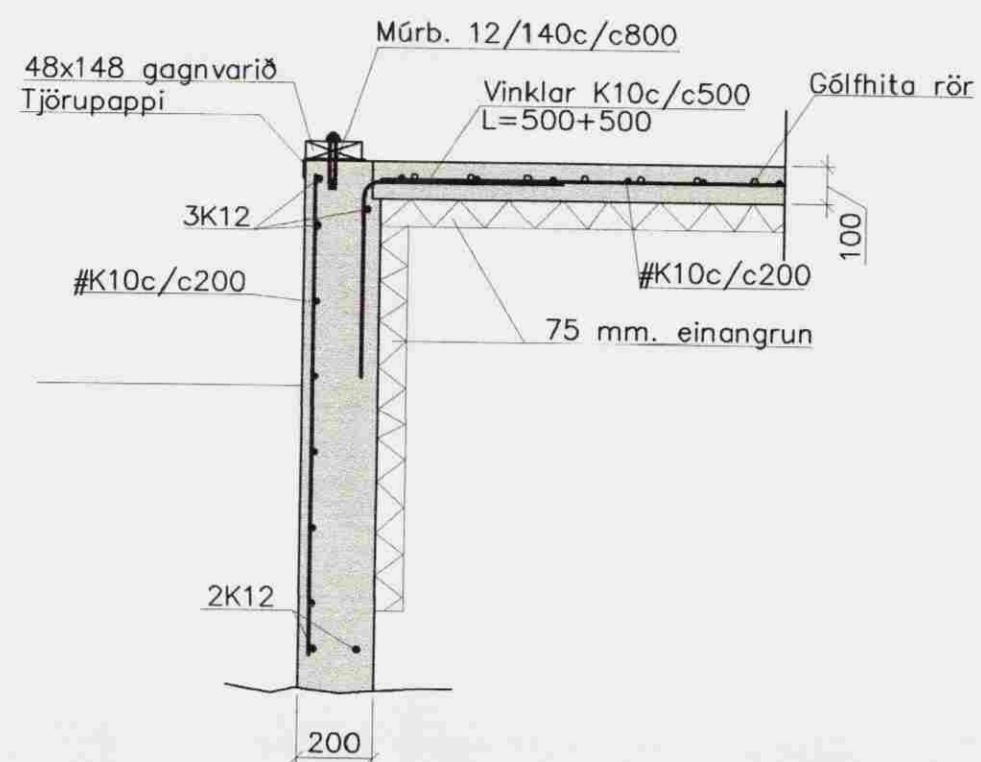
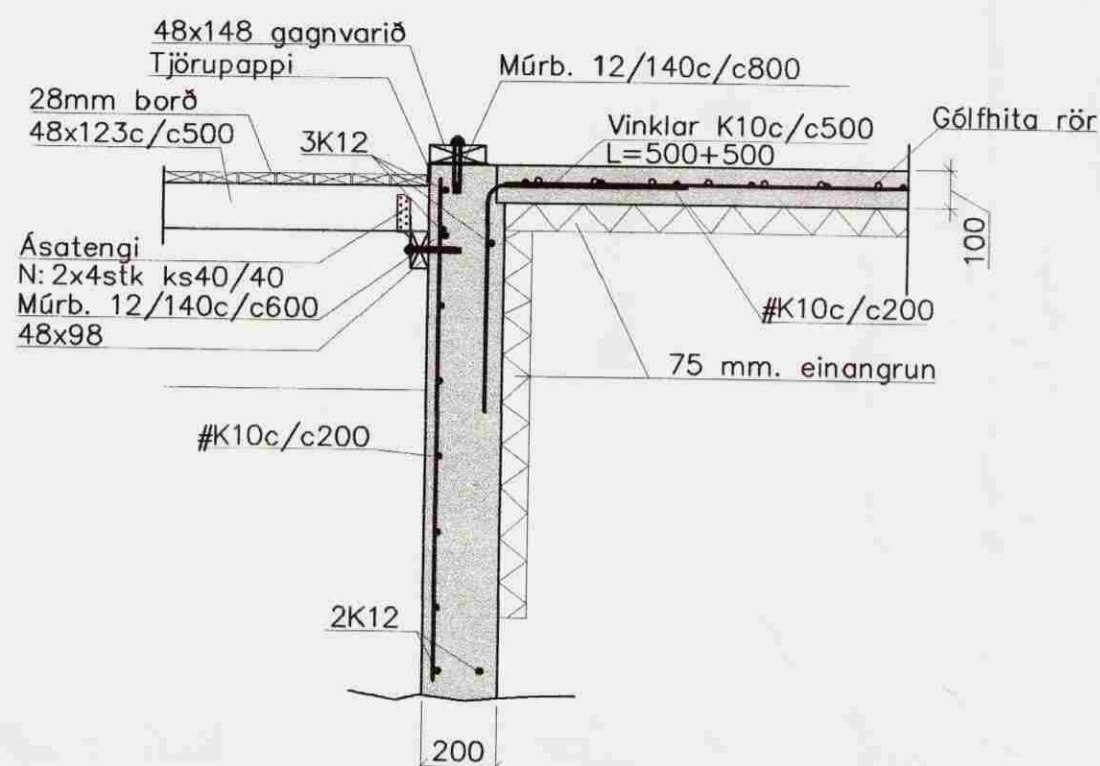


Samþykkt
 06 JUNI 2008
OK
 Byggingarfulltrúi uppsveita Árnessýslu

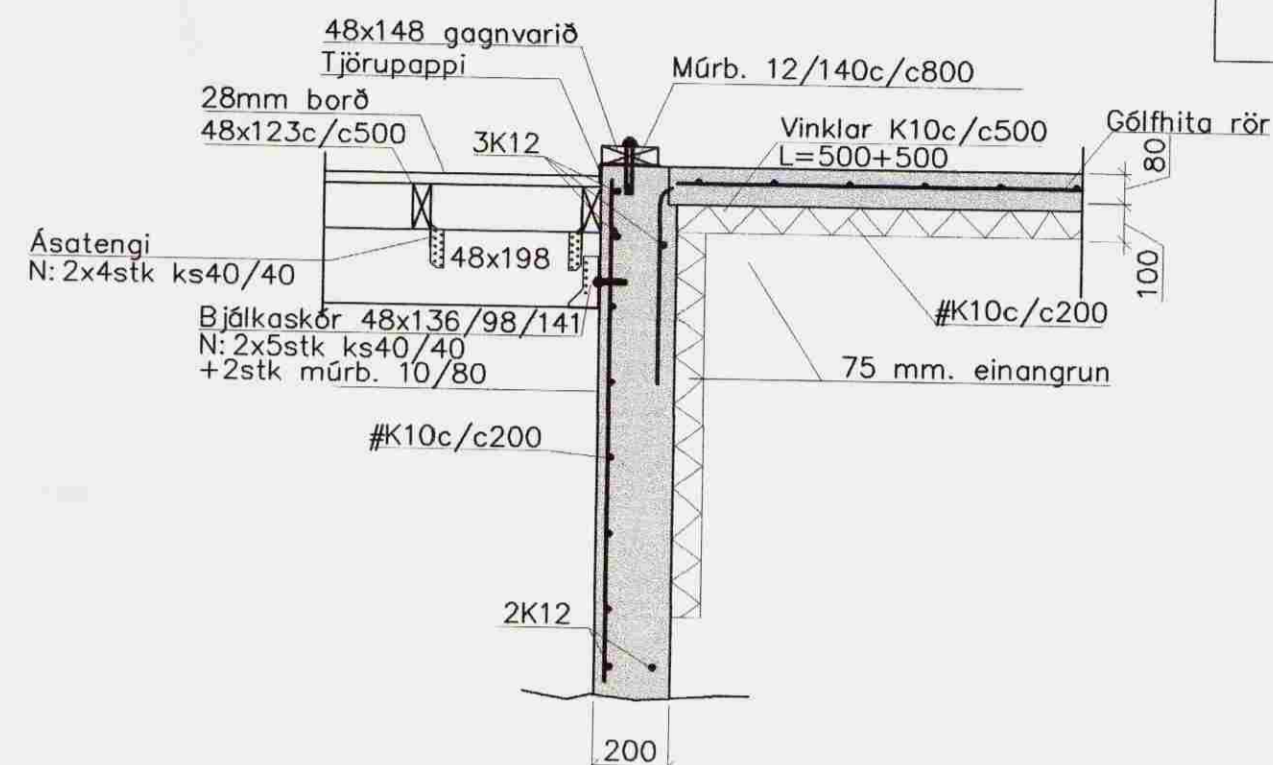
U0 1:20



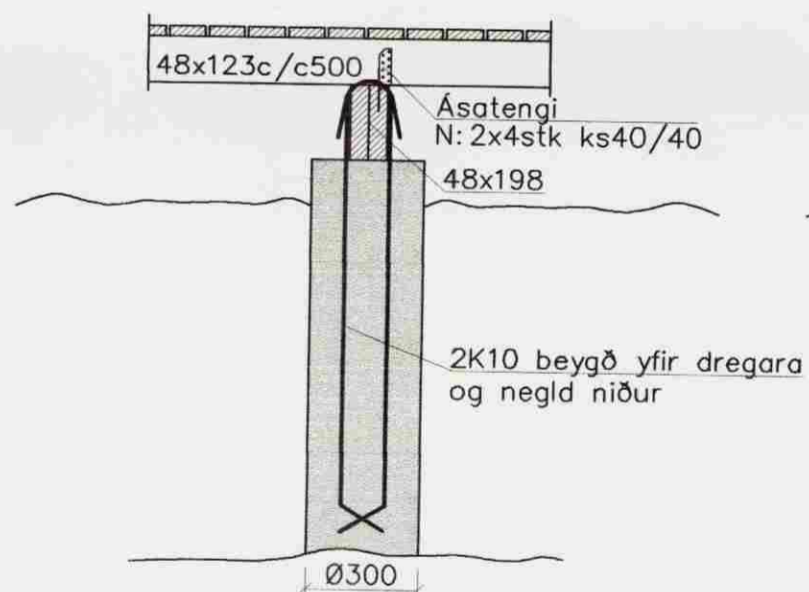
U00 1:20



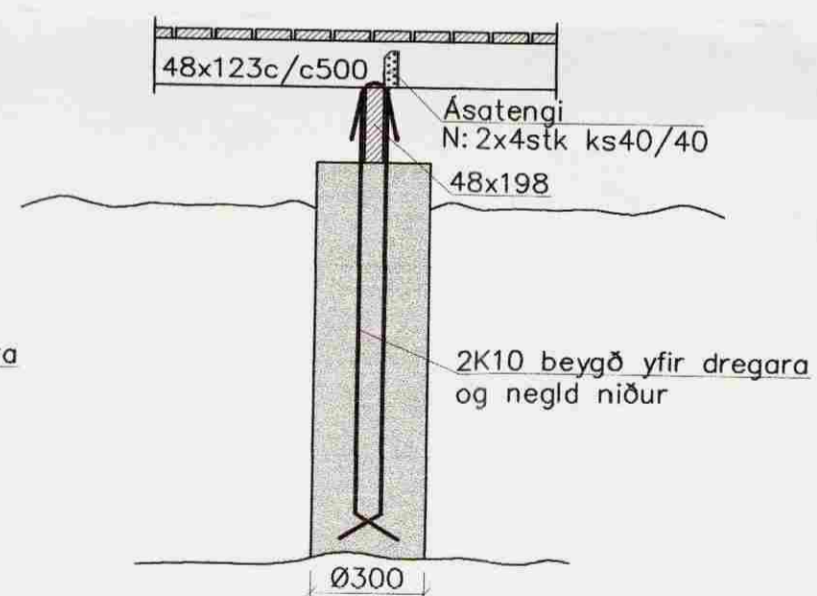
U1 1:20



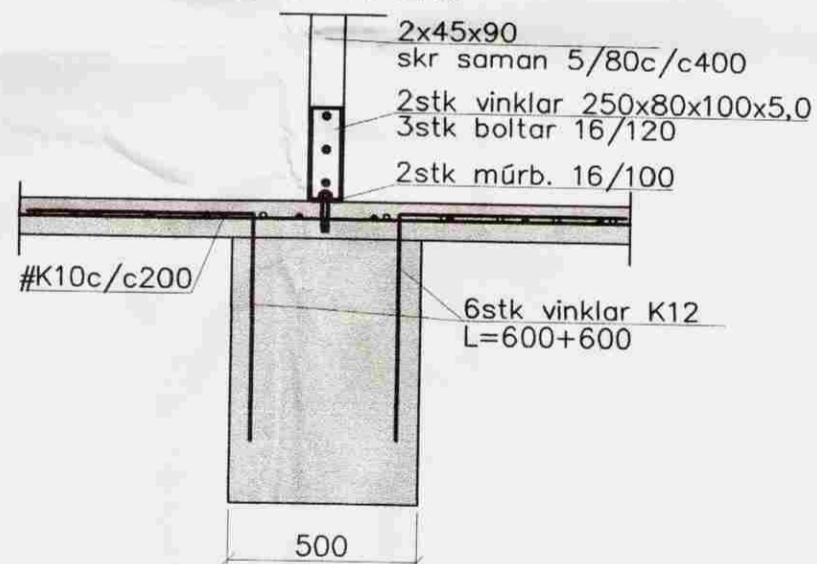
U2 1:20



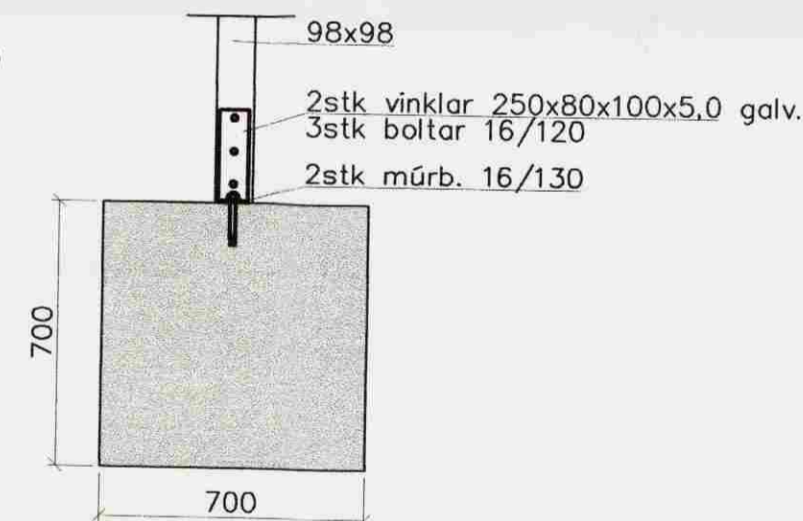
U3 1:20



U4 1:20



U5 1:20



Steypa C25
 Sement > 300 kg/m³, vatnssementstala v/s < 0.55,
 loftinnihald 5-6%, sigmál 80-100 mm.
 Steypa og steypustyrktarstál B500C skv. IST-14/DS-411.
 Steypuhula á járnum í steypu í jörð minnst 30 mm.
 Hönnun og framkvæmd verksins skal í samræmi við
 gildandi staðla og reglugerðir.
 Undirstöður á hraun fyllingu, mesta álag 4kg/cm²
 Notálag á gólf 250 kg/m²

Breytingar			KJARRENGI 3, Í LANDI MIÐENGIS	
Nr.	Dags.	Nafn	H BS	T HS
			M	1:20
			Nr.	B002
			Dags.	maí '08
				080149-3609
				090638-4839
				<i>HS</i>

Samþ. Jón Guðmundsson