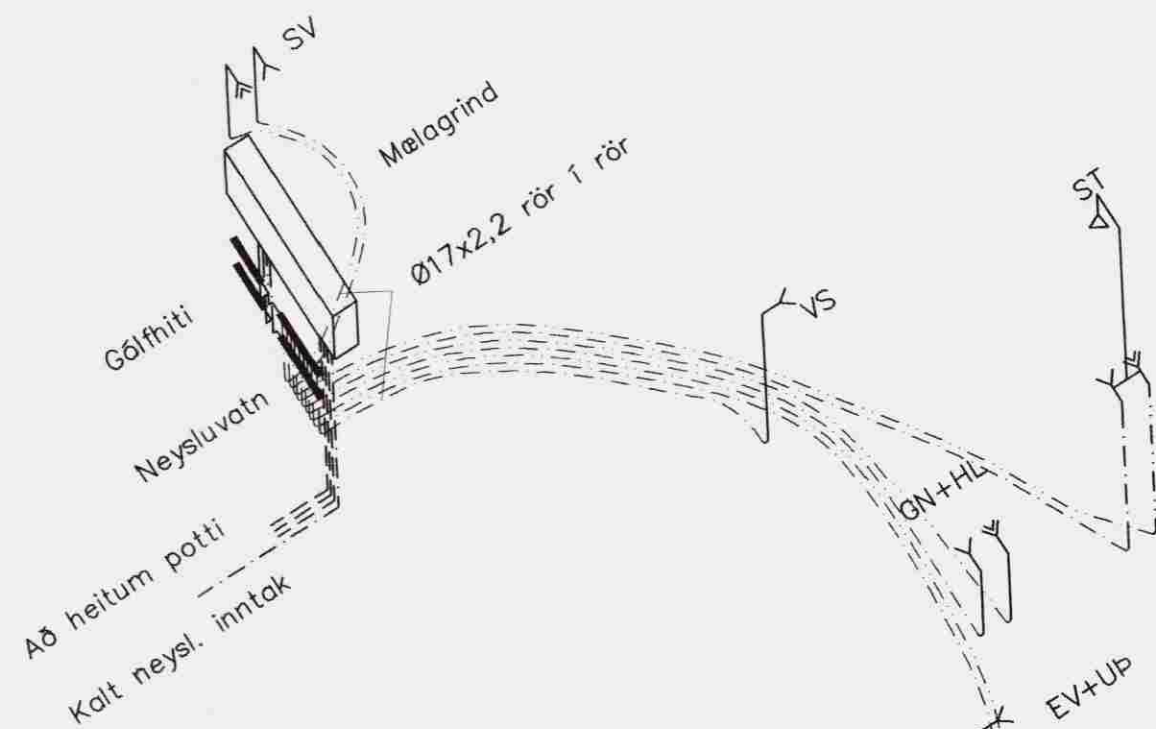
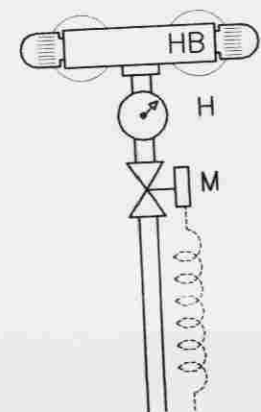


RÚMMYND 1:50

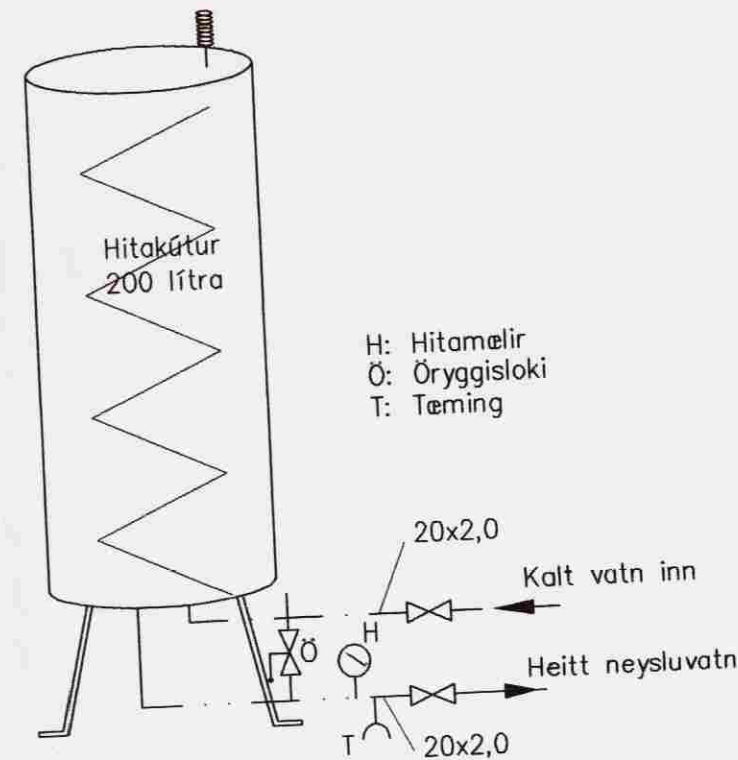
Samþykkt
 06 JUNÍ 2008
 Byggingarfulltrúi uppsveita Ármessyslu



TENING FYRIR HEITANN POTT



HB: Hitastýrð blöndunarteki
 H: Hitamælir 0-60°C
 M: Segulloki með rofa við pott.



H: Hitamælir
 Ö: Öryggisloki
 T: Tæming

Skýring: Gólfhitalagnir.

Allt efni í hitalagnir skal vera vottað af Rannsóknarstofnun Byggingariðnaðarins í samræmi við byggingarreglugerð og gildandi staðla.

Lagnir í gólfhita $\varnothing 17 \times 2,2$ mm c/c100-150 PEX(a)-rör súrefnisupptöktreg og af viðurkenndri gerð. Lagnir eru innsteyptar í gólfplötu og festar uppundir efri járngrind með plastspennum. ganga skal frá rorum þannig að ekki geti myndast núningur milli röra og járngrindar.

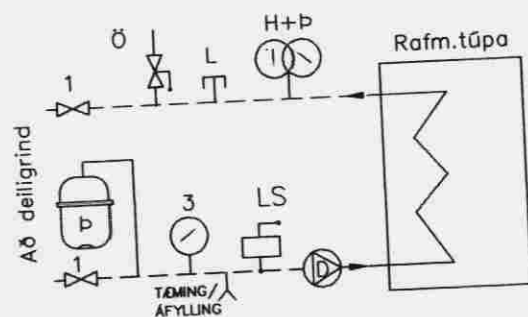
Lagnir SKULU vera heilar í steypu, án allra samsetninga.

Skýring: Neysluvatnslagnir.

Allt vatnslagnarefni skal vera vottað af Rannsóknarstofnun Byggingariðnaðarins í samræmi við byggingarreglugerð og gildandi staðla.

Vatnslagnarefni í gólfum, rör í rör $\varnothing 16 \times 2,2$. PEX rör með þrýstengjum af viðurkenndri gerð skv. DIN 16892/93.

HITALAGNIR TENGIMYND

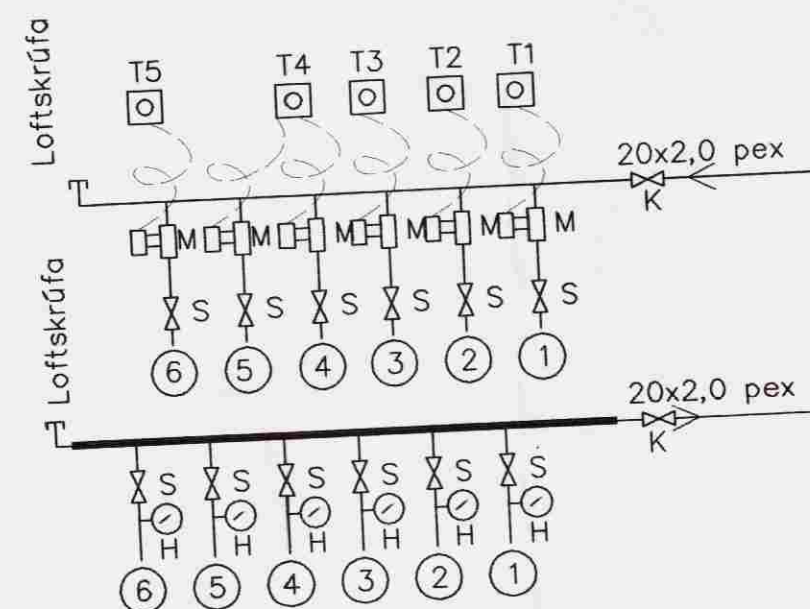


TENINGMYND HITALAGNA (TÚPU).

Allt efni í Hitalögnum skal vera vottað af Rannsóknarstofnun Byggingariðnaðarins í samræmi við gildandi byggingarreglugerð og staðla.

- 1: Kúluloki.
- V: Rafmagnstúpa 6.500Wött (vatn)
- Hitastig vatns 50/30°C.
- H: Hitamælir 0-60°C
- D: Dæla álagsstýrð, 5,5 l/min, á móti 3,0 mVS.
- p: þensluker 8L
- Ö: Öryggisloki 3bar
- L: Lofttæming
- LS: Sjálfvirk loftskilja.
- HP: Hita og Þrýstimælir

DEILIGRIND GÓLFHITA



H = Flæðiglas
 S = Stillití
 M = Mótarloki
 T = Veggthermóstat
 K = Kúluloki

Breytingar			KJARRENGI 3 í landi Miðengis		
Nr.	Dags.	Nafn			
			Verkfræðistofa Þráinn & Benedikt Laugavegi 178, 105 Rvk. Sími: 553 1770, 568 7775, Fax: 568-7701 Netfang: verkfraedistofa@verkfraedistofa.is		
			HBS T BD S M 1:50/20 Nr. P104 Dags. Mat 08 090638-4839 080149-3609		
			Tengimyndir		

Samþ. Jón Ludvíksson