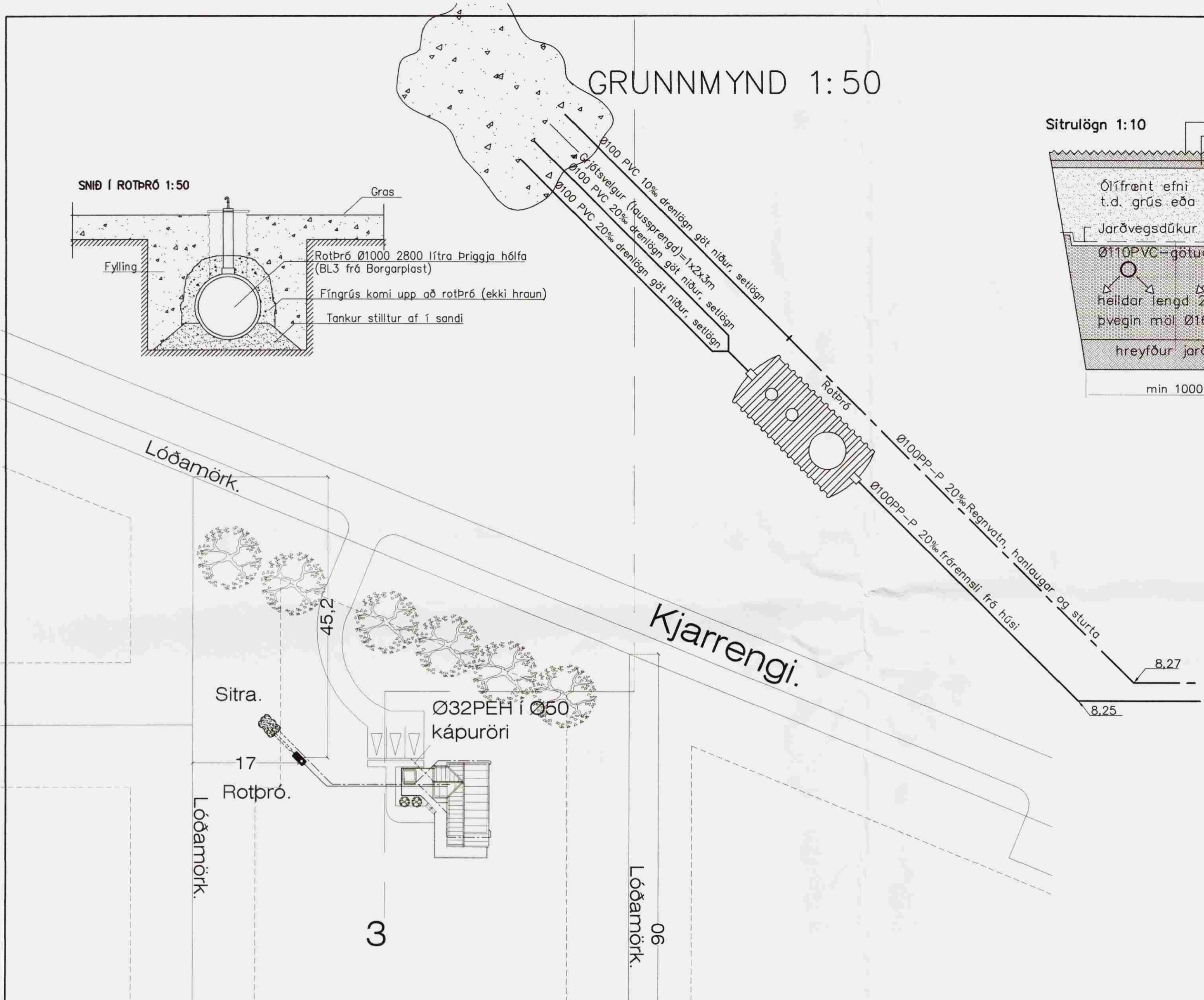
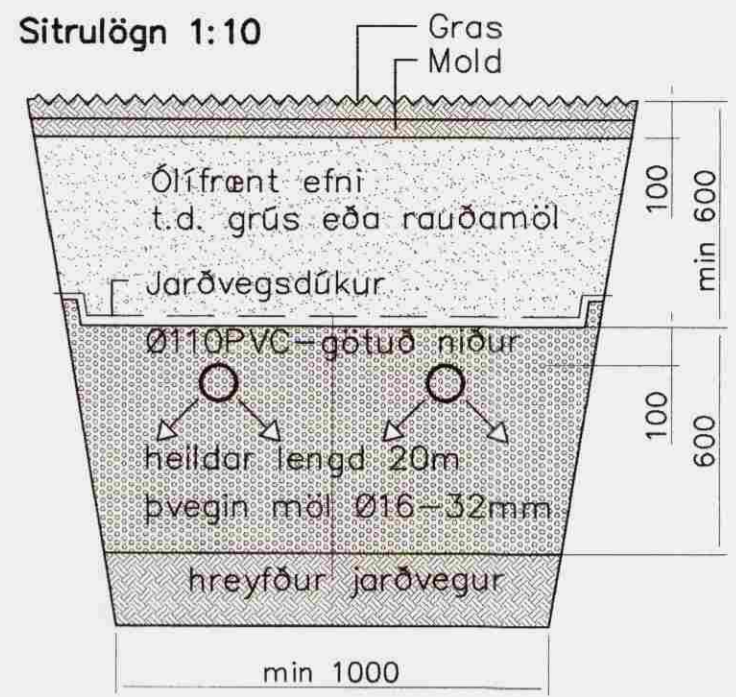
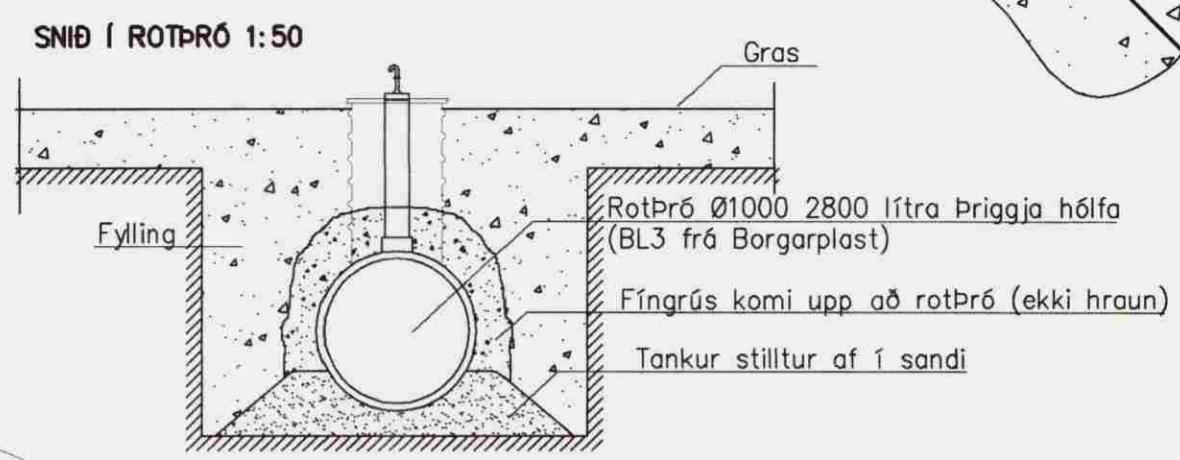


GRUNNMYND 1:50

Samþykkt
06 JUNI 2008
Byggingarfulltrúi uppsveita Árnes sýslu



Framhlið á teikn PJ01

Frárennsislagnir.:

Allt efni í frárennsislagnir skal vera vottað af Rannsóknarstofnun Byggingariðnaðarins í samræmi við byggingarreglugerð og gildandi staðla.

PVC.: er "POLYVINIL CLORYD" appelsínugult plast af venjulegri gerð SN8 og skulu þau þola jarðvegsálag á allt að 4m dýpi.

PP-P.: er "(PP*) POLYPROPYLEN eða (PVC*)POLYVINIL CLORYD" appelsínugult plast af sérstærri (ULTRA) gerð/ ríflað að utan og slétt að innan, SN8 í samræmi við EN1852-1 og skulu þau þola jarðvegsálag á allt að 10m dýpi.

PEH.: er "POLYETHYLENE" Svört múffusoðin frárennsliör með sterkri kápu þau skulu þola jarðvegsálag á allt að 10m dýpi.

ST.: steipt múffurör af venjulegri gerð sett saman með þartilgerðum gúmíhringjum.

Öll vinna og frágangur við frárennsislagnir skal vera í samræmi við ÍST 68 '2003. og aðra gildandi staðla og reglugerðir.

Uppgefnir kótar eru botnkótar röra,

Stokkar fyrir lagnir, (300x300) neðri brún skal vera 10cm undir uppgefnum botnkóta röra. Málsetning á staðsetningu stokka er leiðbeinandi og taka skal tillit til lagnaskurða sem þegar hafa verið grafnir, við endanlega stasetningu.

Stærð Lóðar. 6970 m²

- | | | | |
|-------------------------------|-------------------|-------------------|-----------------------|
| Frárennsli plast | BK: Baðkar | SV: Skolvaskur | SN: Svalaniðurfall |
| Frárennsli steypa/PEH/PP-P | ST: Steypibað | ÞS: Þvagskál | GK: Gólfkóti |
| Regnvatn plast | GN: Gólfniðurfall | ÞV: Þvottavél | SA: Auka fallstammi. |
| Regnvatn steypa/PEH/PP-P | HL: Handlaug | VS: Vatnssalerni | S1: Fallstammi & nr. |
| Jarðvatnslögn plast | EV: Eldhúsvaskur | GN: Gólfniðurfall | BR: Brunnur |
| Jarðvatnslögn steypa/PEH/PP-P | Up: Uppþvottavél | ÞN: Þakniðurfall | NB: Niðurfallsbrunnur |
| Kaldavatsheimæð | | | HR: Hreinsistútur |

Samþ. Jón Guðmundsson

Breytingar			KJARRENGI 3 í landi Miðengis
Nr.	Dags.	Nafn	
			Verkfræðistofa Þráinn & Benedikt Laugavegi 178, 105 Rvk. Sími: 553 1770, 568 7775, Fax: 568-7701 Netfang: verkfræðistofa@verkfræðistofa.is
			H BS T BD S M 1:50/500 Nr. PJ02 Dags. Mat 08 090638-4839 080149-3609
			Lagnir í jörð