

Efni og frágangur lagna sé i samræmi við holræsareglugerð

Jarðvatns og regnvatnslögn $\phi 100$ samskeyti óþökkuð

Brunnar $\phi 100$ sm

Gólfhæð sé 21,0 m

STADSETNING:

Rotbróna má ekki staðsetja nær íbúðarhúsi en 5 m og ekki nær en 30 m. Frárennslögn skal liggja fyrir meðan botn vatnsbóts sé það i grænni, og minnst 10 m frá vegi. Grafir skal fyrir þrónni niður á frostfria þéttan jarðveg. Fylla skal að þrónni með frostþönu efni, s.m.t. skúru á frostfritt dýpi. Frárennslögn frá rotbró skal vera úr $\phi 100$ mm pípu. Sé jarðvegurinn sandur, mál eða gífurtt hraun eða löpp frárennslu beint niður í jarðveginn. Sé um þéttan moldarjarðveg að ræða, má veita frárennslu í lakaðan skurð fylltan með sandi og mál, eða lakaðan skurð og síðan í opinn skurð eða læk. Til að halda sandinum í dórnafndum skurði hraunum, má setja klár í frárennslögnina og drafta klári yfir þönd skurðarins, þetta skal aðeins gert í rigningu til að gróður branni ekki. Ekki skal hræna með klári þar sem frárennslu er veitt í eða vatn. Tenging aðrennslilagnar og frárennslilagnar við rotbró skal vera þét.

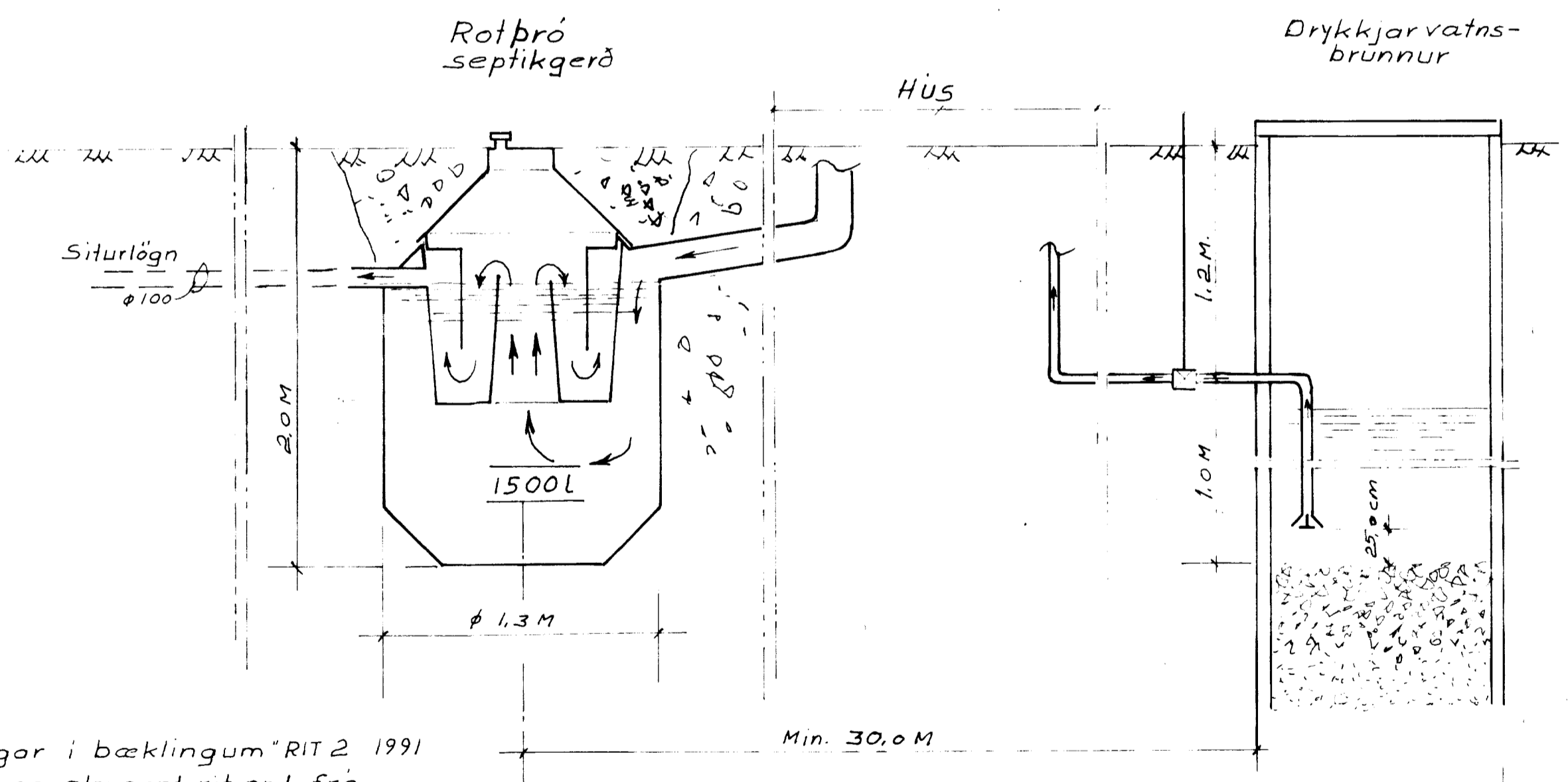
LOFTRÆSTING:

Rotbró skal loftræsta, annað hvort gegn um aðrennslilögn upp úr þaki, með $\phi 70$ mm járnpiðu eða með $\phi 50$ mm járnpiðu upp úr rotbró. Loftræstipi þessi skal vera útbúin með hettu, eða svennahéli til að þrífbyggja grjótkast ofan í rotbróna.

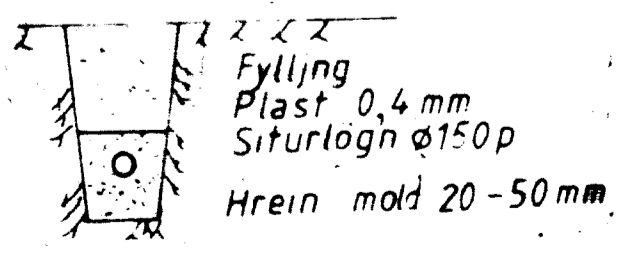
TÆMING:

Áður en rotbrón er tekin í notkun skal fylla hana með vatni og skal hún fyllt í hvert skipti sem hún er tömð, en það þarf að gera einu sinni á ári. Hæppligt er að nota heugaugu við tæminguna. Ávallt skal skýja eftir sem svarar ca. 1/10 hluta af neðsta rotneða laginu, til að viðhalda áframhaldandi gærun. Í hvert skipti sem þróin er tömð, skal setja í hana eina lítu af leskjuðu kalki til að auðvelda gærun.

ÓHEIMILT
ER AÐ JUMGA EFTIR ÞESSAR
TEIKNINGU NEMA MEÐ LEYFI
HOFUNEAR.



Sjá nánari upplýsingar í bæklingum "RIT 2 1991 um sumarhústaði og almennt rit nr.1 frá Hollustuvernd ríkisins.



Sumarhúsi í Landi Miðengis, Grimsneshreppi
Arnessýslu, Svæði A töl nr 13.

Skolp og jarðvatnslögn		
Teikning þessi gildir almennt fyrir sumarhús og önnur smáhúsi		
Scale 1:50 1:20	TEIKNINGAR DATE: 11.11.17 DESIGN: Kim Örg DRAWN: KM	DATE: 11.11.17 DESIGN: Kim Örg DRAWN: KM DWG. NO. 84 003
	Check: Approved: Kim Örg	